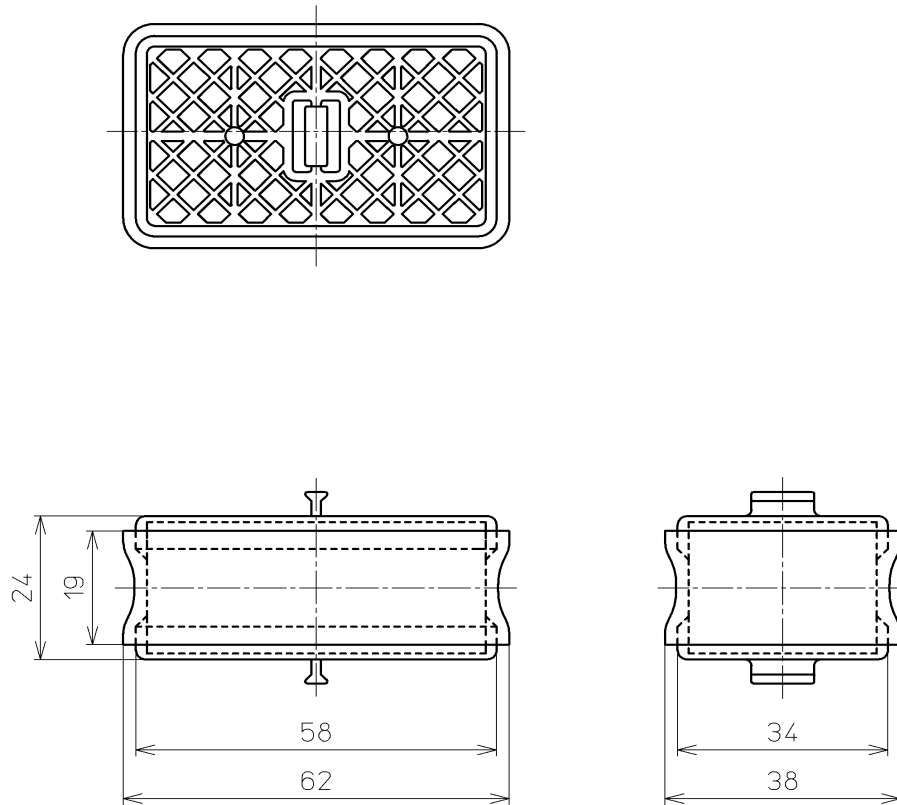


品番	TCM1788	品名	脱臭カートリッジ	1 / 2
----	---------	----	----------	-------

希望小売価格：¥ 1,900(税込価格:¥ 2,090)

必ず補修品リストで発注品番(色番、メッキ種別など含む)、数量をご確認ください。
 ただし、タンク、便器などの補修品は発注品番に色番を付加してご発注ください。図中の番号は図番になります。



品番	TCM1788	品名	脱臭カートリッジ	2 / 2
----	---------	----	----------	-------

■特記事項(1/1)

- ・補修部品を発注する際は「発注品番」に記載している品番で発注ください。
- ・分解図、補修品リストは最新のものをお使いください。