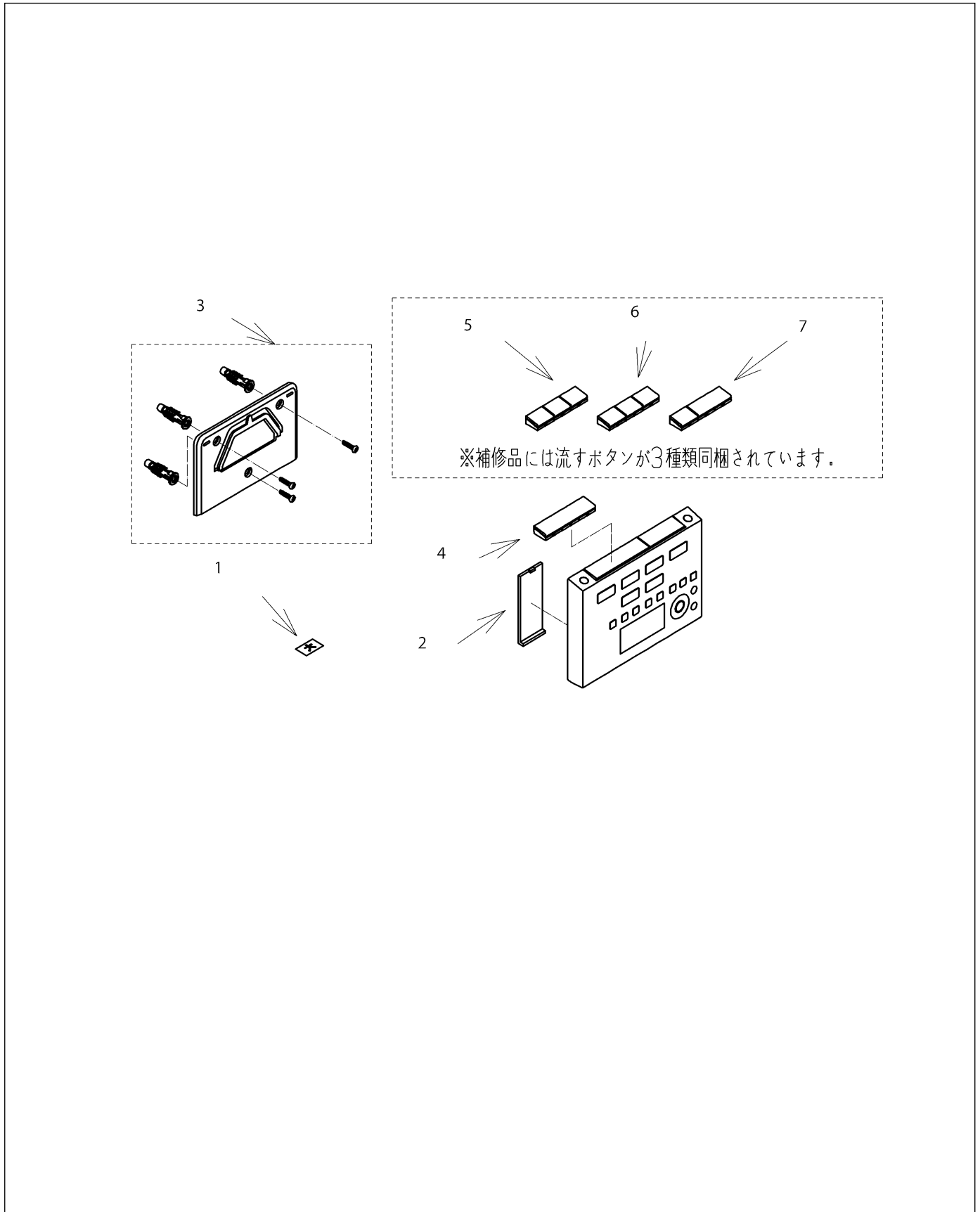


| | | | | |
|----|---------|----|--------|-------|
| 品番 | TCM2049 | 品名 | リモコン組品 | 1 / 2 |
|----|---------|----|--------|-------|

希望小売価格：¥ 14,900 (税込価格：¥ 16,390)

必ず補修品リストで発注品番(色番、メッキ種別など含む)、数量をご確認ください。
 ただし、タンク、便器などの補修品は発注品番に色番を付加してご発注ください。図中の番号は図番になります。



| | | | | |
|----|---------|----|--------|-------|
| 品番 | TCM2049 | 品名 | リモコン組品 | 2 / 2 |
|----|---------|----|--------|-------|

■特記事項(1/1)

- ・補修部品を発注する際は「発注品番」に記載している品番で発注ください。
- ・分解図、補修品リストは最新のものをお使いください。

【補修品リスト】 注1：発注品番の数量1個当たりの価格です。

| 図番 | 発注品番 | 品名 | 希望小売価格 (税込価格)注1 | 数量 | 材料 | 備考 |
|----|---------|---------|--------------------|----|-------|----------------------|
| 01 | TCM1796 | ラベル | ¥ 45(¥ 50) | 1 | 合成樹脂 | |
| 02 | TCM1825 | 電池ふた | ¥ 1,650(¥ 1,815) | 1 | 合成樹脂 | |
| 03 | TCM1848 | ハンガ組品 | ¥ 1,400(¥ 1,540) | 1 | 合成樹脂他 | |
| 04 | TCM1849 | キートップ組品 | ¥ 540(¥ 594) | 1 | 合成樹脂 | リモコン部品 |
| 05 | TCM2076 | 流すボタン組品 | ¥ 770(¥ 847) | 1 | 合成樹脂 | 便器洗浄用交換部品 流す大/小/eco小 |
| 06 | TCM2077 | 流すボタン組品 | ¥ 770(¥ 847) | 1 | 合成樹脂 | 便器洗浄用交換部品 流す大/小 |
| 07 | TCM2078 | 流すボタン組品 | ¥ 770(¥ 847) | 1 | 合成樹脂 | 便器洗浄用交換部品 流す大 |

■品番に対する備考
リモコン部品