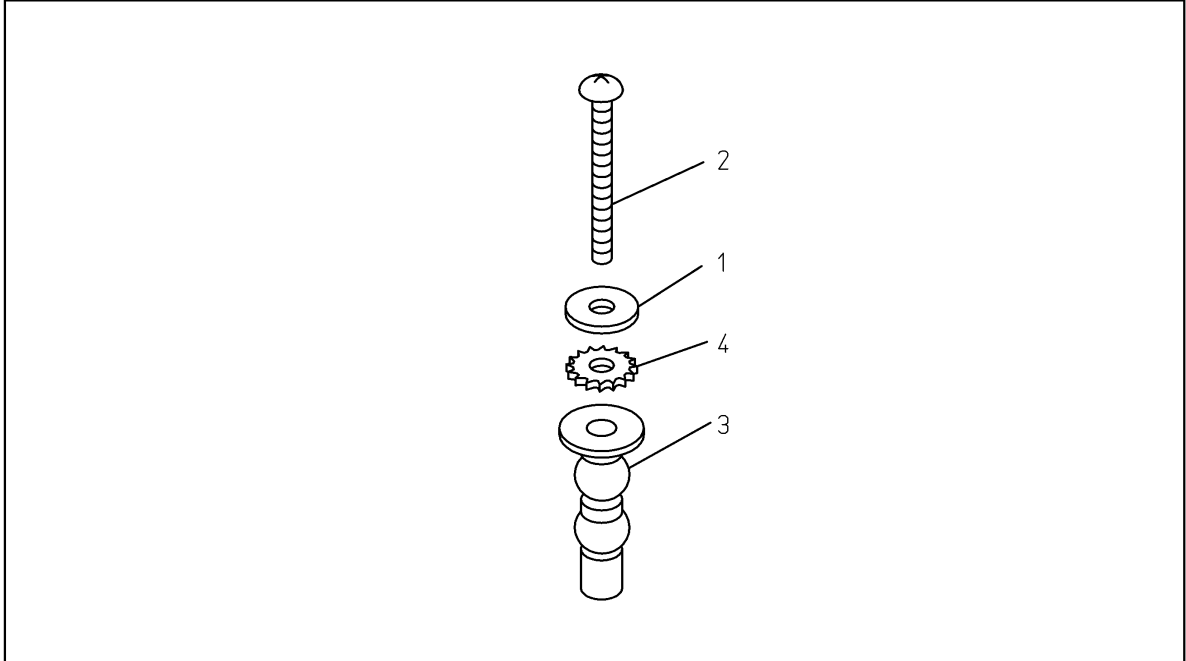


|    |         |    |         |       |
|----|---------|----|---------|-------|
| 品番 | TCM2769 | 品名 | 取付ボルト組品 | 1 / 2 |
|----|---------|----|---------|-------|

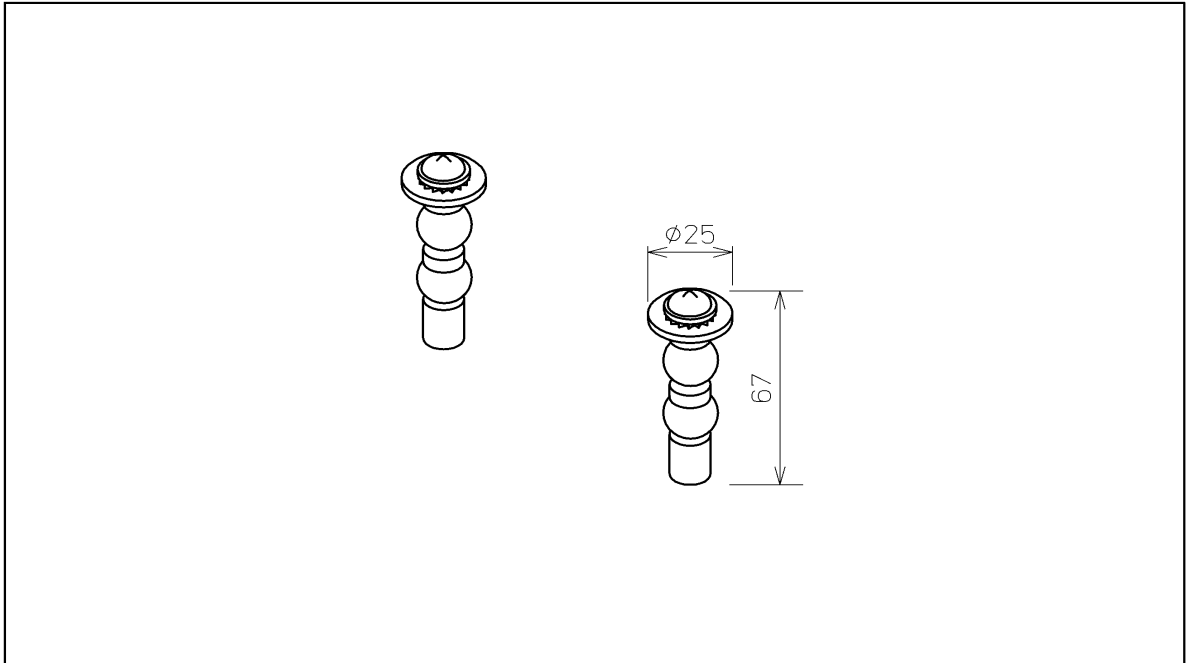
希望小売価格：¥ 1,100(税込価格：¥ 1,210)

必ず補修品リストで発注品番(色番、メッキ種別など含む)、数量をご確認ください。  
 ただし、タンク、便器などの補修品は発注品番に色番を付加してご発注ください。図中の番号は図番になります。

【分解図】



【外観図】



|    |         |    |         |       |
|----|---------|----|---------|-------|
| 品番 | TCM2769 | 品名 | 取付ボルト組品 | 2 / 2 |
|----|---------|----|---------|-------|

■特記事項(1/1)

- ・補修部品を発注する際は「発注品番」に記載している品番で発注ください。
- ・分解図、補修品リストは最新のものをお使いください。

【補修品リスト】 注1：発注品番の数量1個当たりの価格です。

| 図番 | 発注品番    | 品名         | 希望小売価格<br>(税込価格)注1 | 数量 | 材料     | 備考 |
|----|---------|------------|--------------------|----|--------|----|
| 01 | TCM1821 | 平座金        | ¥ 160(¥ 176)       | 2  | ステンレス鋼 |    |
| 02 | TCM2037 | 十字穴付トラス小ねじ | ¥ 160(¥ 176)       | 2  | ステンレス鋼 |    |
| 03 | TCM2093 | ゴムブッシュ     | ¥ 370(¥ 407)       | 2  | 合成ゴム他  |    |
| 04 | TCM2194 | 歯付座金       | ¥ 90(¥ 99)         | 2  | ステンレス鋼 |    |