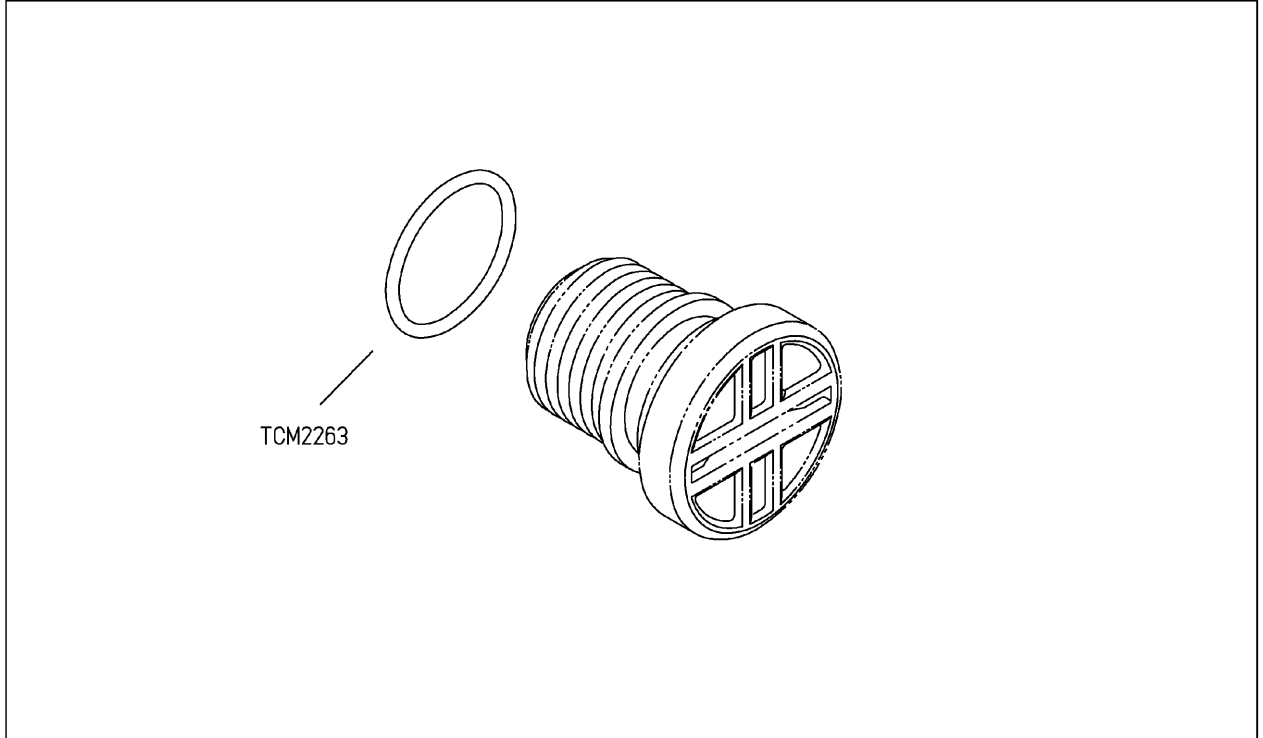


|    |         |    |          |       |
|----|---------|----|----------|-------|
| 品番 | TCM3521 | 品名 | ドレンプラグ組品 | 1 / 2 |
|----|---------|----|----------|-------|

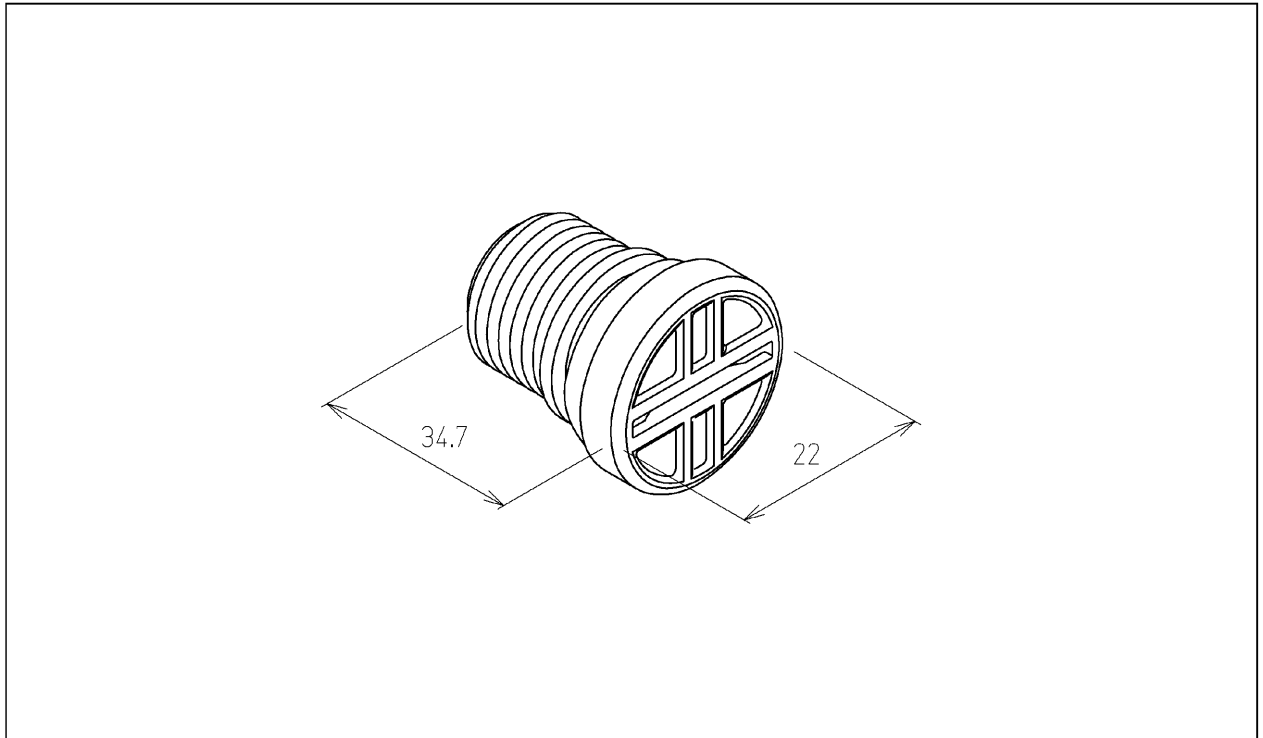
希望小売価格：¥ 200 (税込価格：¥ 220)

必ず補修品リストで発注品番(色番、メッキ種別など含む)、数量をご確認ください。  
 ただし、タンク、便器などの補修品は発注品番に色番を付加してご発注ください。図中の番号は図番になります。

【分解図】



【外観図】



|    |         |    |          |       |
|----|---------|----|----------|-------|
| 品番 | TCM3521 | 品名 | ドレンプラグ組品 | 2 / 2 |
|----|---------|----|----------|-------|

■特記事項(1/1)

- ・補修部品を発注する際は「発注品番」に記載している品番で発注ください。
- ・分解図、補修品リストは最新のものをお使いください。

【補修品リスト】 注1：発注品番の数量1個当たりの価格です。

| 図番      | 発注品番    | 品名   | 希望小売価格<br>(税込価格)注1 | 数量 | 材料   | 備考 |
|---------|---------|------|--------------------|----|------|----|
| TCM2263 | TCM2263 | Oリング | ¥ 25(¥ 28)         | 1  | 合成ゴム |    |