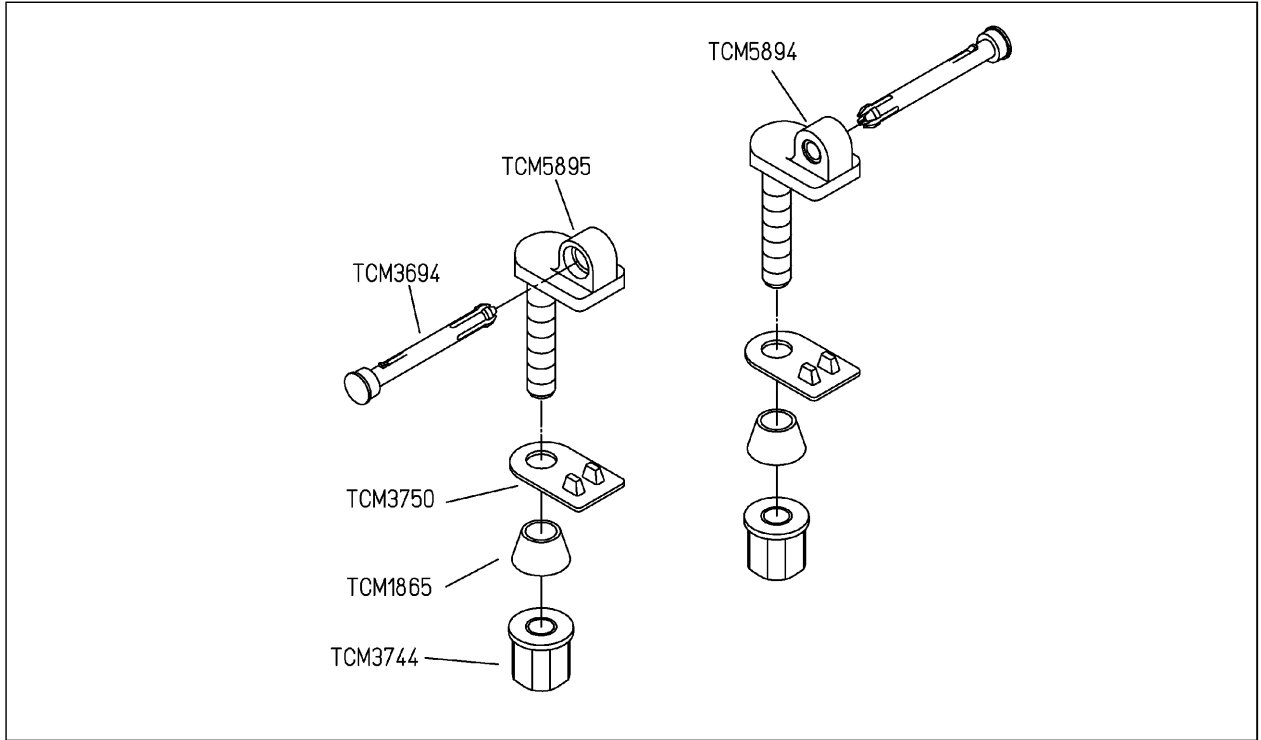


品番	TCM478#SC1	品名	便座取付具組品	1 / 2
----	------------	----	---------	-------

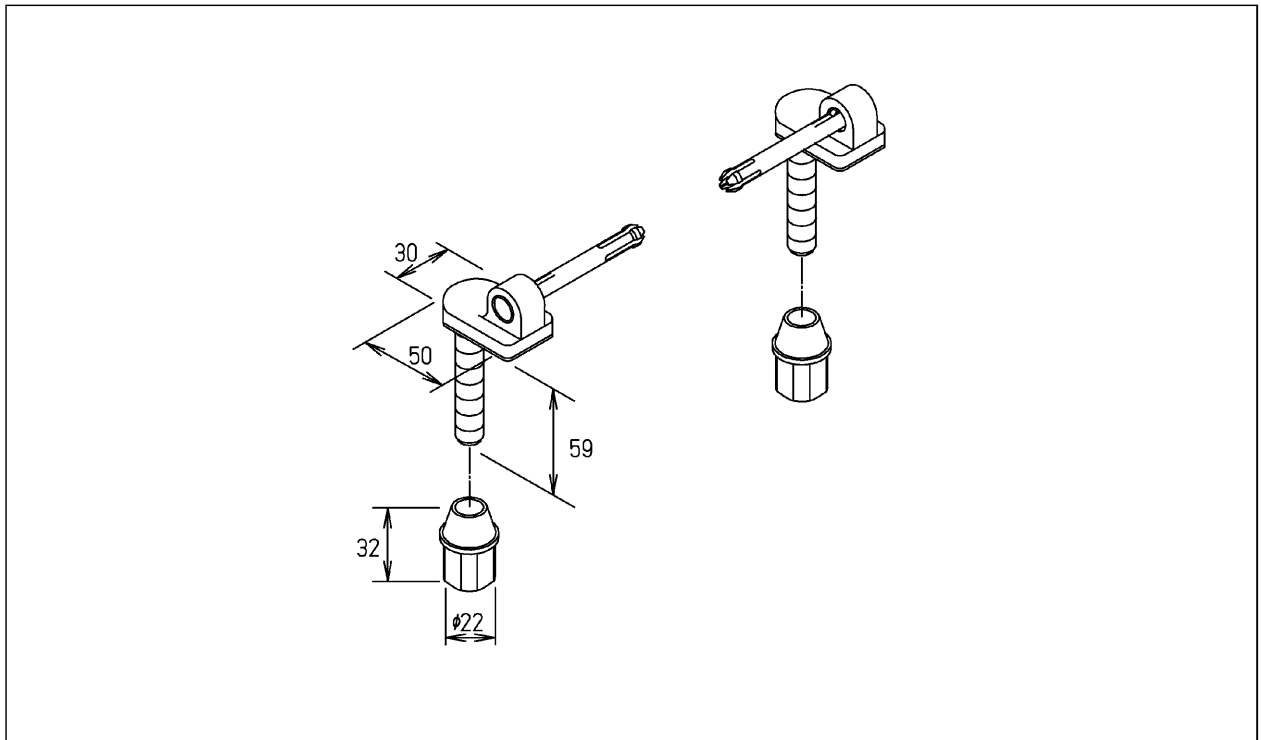
希望小売価格：¥ 3,500(税込価格：¥ 3,850)

必ず補修品リストで発注品番(色番、メッキ種別など含む)、数量をご確認ください。
ただし、タンク、便器などの補修品は発注品番に色番を付加してご発注ください。図中の番号は図番になります。

【分解図】



【外観図】



品番	TCM478#SC1	品名	便座取付具組品	2 / 2
----	------------	----	---------	-------

■特記事項(1/1)

- ・補修部品を発注する際は「発注品番」に記載している品番で発注ください。
- ・分解図、補修品リストは最新のものをお使いください。

【補修品リスト】 注1：発注品番の数量1個当たりの価格です。

図番	発注品番	品名	希望小売価格 (税込価格)注1	数量	材料	備考
TCM1865	TCM1865	パッキン	¥ 160(¥ 176)	2	合成ゴム	
TCM3694	TCM3694#SC1	便座ピン	¥ 660(¥ 726)	2	合成樹脂	
TCM3744	TCM3744	ナット	¥ 210(¥ 231)	2	合成樹脂	
TCM3750	TCM3750	パッキン	¥ 160(¥ 176)	2	合成ゴム	
TCM5894	TCM5894#SC1	便座取付具	¥ 860(¥ 946)	1	合成樹脂	
TCM5895	TCM5895#SC1	便座取付具	¥ 970(¥ 1,067)	1	合成樹脂	