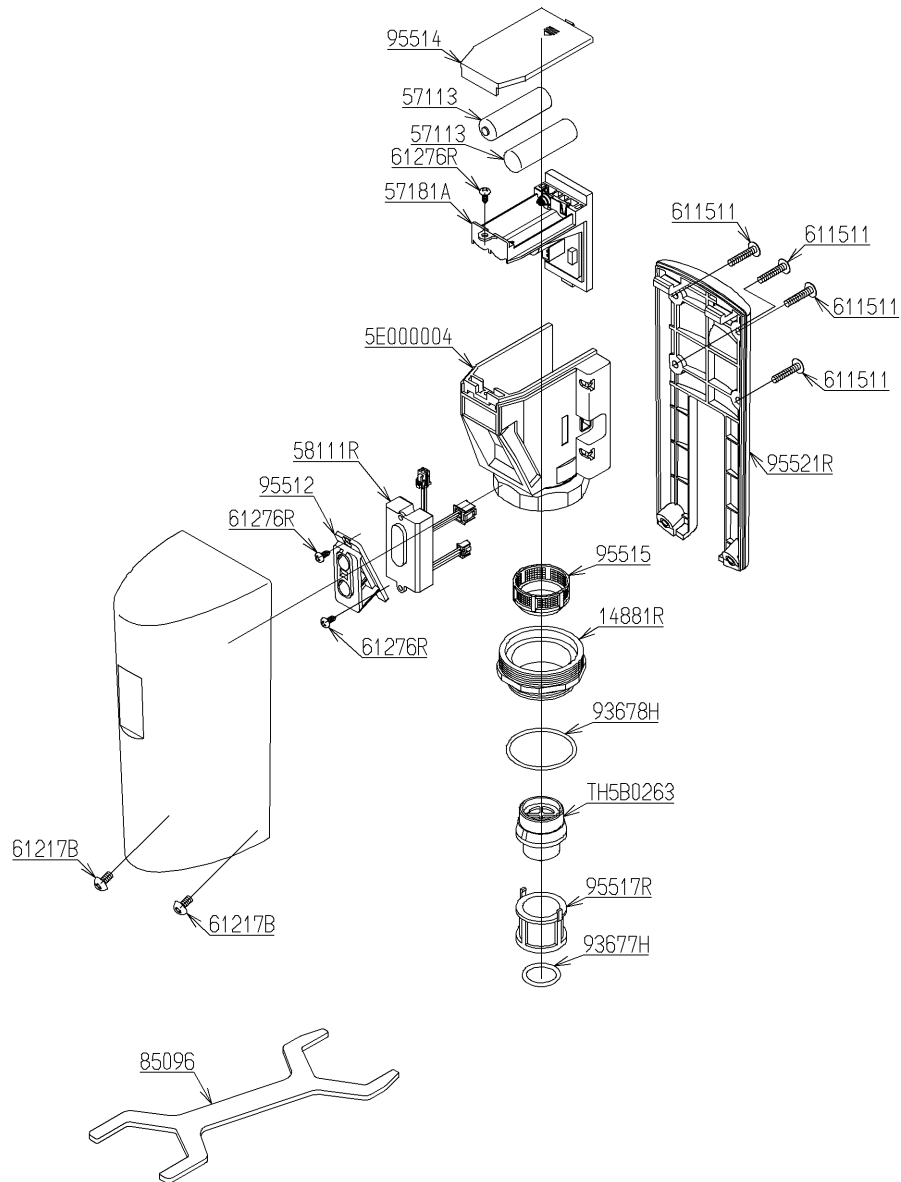


品番	TEA61GD	品名	感知フラッシュバルブ（小便器用既設取替型）	1 / 2
----	---------	----	-----------------------	-------

必ず補修品リストで発注品番（色番、メッキ種別など含む）、数量をご確認ください。
ただし、タンク、便器などの補修品は発注品番に色番を付加してご発注ください。図中の番号は図番になります。



メンテナンス（補修）時に交換可能なパーツを記載しております。
図番が記載されていないパーツは、品質および互換性を考慮し、
補修品として設定していません。

品番	TEA61GD	品名	感知フラッシュバルブ（小便器用既設取替型）	2 / 2
----	---------	----	-----------------------	-------

■特記事項(1/1)

- ・分解図、補修品リスト、互換性注意情報は最新のものをお使いください。
- ・発注品番の希望小売価格は予告なく変更する場合がありますので、最新の補修品リストをご確認ください。
- ・発注品番欄に「非補修品」と表示のものは、原則として定期的な補修は不要です。要望される場合は製品交換をご検討願います。
- ・分解図中に専用工具の記載がある場合でも、補修品リストに専用工具の記載のない場合は別売品です。
- ・補修品は、外觀形状・色調が異なる場合がございます。
- ・図番は分解図中に記載の番号です。補修品を発注する際は「発注品番」に記載の品番でご発注ください。
- ・分解図中に図番があり補修品リストに図番・発注品番の記載のない補修品は、最寄りの取付店・販売店へご依頼してください。

【補修品リスト】 注1：発注品番の数量1個当たりの価格です。

図番	発注品番	品名	希望小売価格 (税込価格)注1	数量	材料	備考
TH5B0263	TH 5B0263	定流量弁	¥ 3,850(¥ 4,235)	1		
14881R	TH14881R	アダプタ	¥ 5,650(¥ 6,215)	1	黄銅	
57113	TH57113	乾電池	¥ 520(¥ 572)	2	一般電気部材	
57181A	TH57181AA	乾電池ケース	¥ 10,100(¥ 11,110)	1	複合材質	
58111R	TH58111R	光電センサー	¥ 28,800(¥ 31,680)	1	複合材質	
5E000004	TH5E0004A	駆動部	¥ 14,800(¥ 16,280)	1		
611511	TH611511	トラス小ねじM4×20	¥ 160(¥ 176)	4	ステンレス鋼	
61217B	TH61217B	トラス小ねじM4×8	¥ 160(¥ 176)	2	ステンレス鋼	
61276R	TH61276R	なべタッピンねじ3×8	¥ 160(¥ 176)	3	ステンレス	
93677H	TH93677H	Oリング	¥ 310(¥ 341)	1	合成ゴム	
93678H	TH93678H	Oリング	¥ 410(¥ 451)	1	ゴム	
95512	TH95512	ホルダー	¥ 820(¥ 902)	1	樹脂	
95514	TH95514A	乾電池ケース蓋	¥ 800(¥ 880)	1	樹脂	
95515	TH95515	フィルター	¥ 910(¥ 1,001)	1	複合材質	
95517R	TH95517R	スパーサー	¥ 750(¥ 825)	1	合成樹脂	
95521R	TH95521R #G13	カバー	¥ 3,800(¥ 4,180)	1	樹脂	
85096	TZ117	締付工具	¥ 1,050(¥ 1,155)	1		