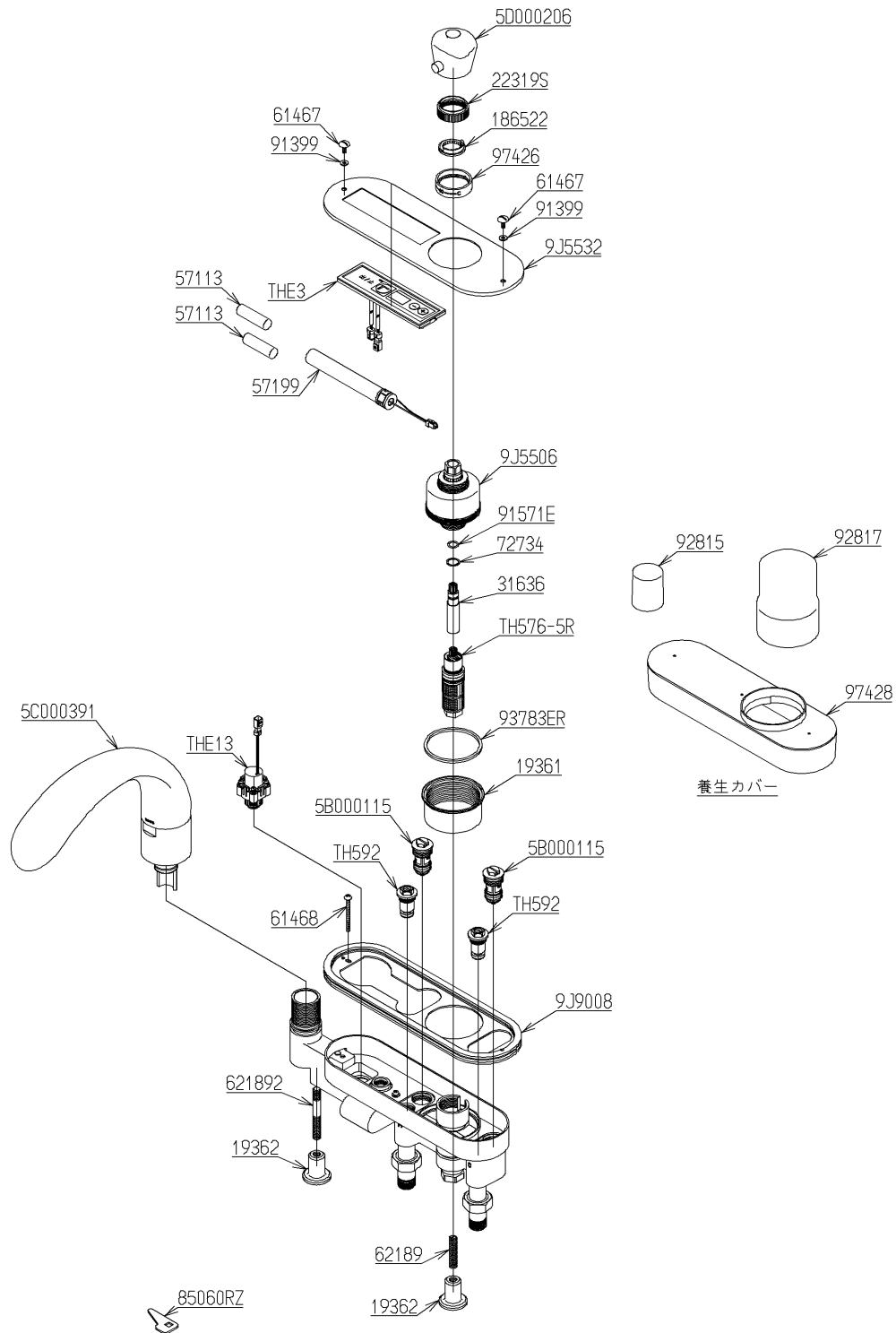


|    |         |    |                       |       |
|----|---------|----|-----------------------|-------|
| 品番 | TEB 1RX | 品名 | 台付サーモ13 (埋込・タイマ) (浴室) | 1 / 2 |
|----|---------|----|-----------------------|-------|

必ず補修品リストで発注品番(色番、メッキ種別など含む)、数量をご確認ください。  
 ただし、タンク、便器などの補修品は発注品番に色番を付加してご発注ください。図中の番号は図番になります。



メンテナンス〔補修〕時に交換可能なパーツを記載しております。  
 図番が記載されていないパーツは、品質および互換性を考慮し、  
 補修品として設定しておりません。

|    |         |    |                       |       |
|----|---------|----|-----------------------|-------|
| 品番 | TEB 1RX | 品名 | 台付サーモ13 (埋込・タイマ) (浴室) | 2 / 2 |
|----|---------|----|-----------------------|-------|

■特記事項(1/1)

- ・分解図、補修品リスト、互換性注意情報は最新のものをお使いください。
- ・発注品番の希望小売価格は予告なく変更する場合がありますので、最新の補修品リストをご確認ください。
- ・発注品番欄に「非補修品」と表示のものは、原則として定期的な補修は不要です。要望される場合は製品交換をご検討願います。
- ・分解図中に専用工具の記載がある場合でも、補修品リストに専用工具の記載のない場合は別売品です。
- ・補修品は、外觀形状・色調が異なる場合がございます。
- ・図番は分解図中に記載の番号です。補修品を発注する際は「発注品番」に記載の品番でご発注ください。
- ・分解図中に図番があり補修品リストに図番・発注品番の記載のない補修品は、最寄りの取付店・販売店へご依頼してください。

【補修品リスト】 注1：発注品番の数量1個当たりの価格です。

| 図番       | 発注品番         | 品名          | 希望小売価格<br>(税込価格)注1 | 数量 | 材料       | 備考 |
|----------|--------------|-------------|--------------------|----|----------|----|
| TH576-5R | TH576-5R     | 温度調節ユニット    | ¥ 10,200(¥ 11,220) | 1  |          |    |
| TH592    | TH592        | バルブ部        | ¥ 3,200(¥ 3,520)   | 2  |          |    |
| THE3     | THE 3        | コントローラ部     | ¥ 52,600(¥ 57,860) | 1  |          |    |
| THE13    | THE13        | 電磁弁部        | ¥ 13,500(¥ 14,850) | 1  |          |    |
| 92815    | 廃番           | 養生カバー       | 廃番                 | 1  | 合成樹脂     |    |
| 92817    | 廃番           | 養生カバー       | 廃番                 | 1  | 合成樹脂     |    |
| 97428    | 非補修品         | 養生カバー       | 非補修品               | 1  | 合成樹脂     |    |
| 5B000115 | TH 5B0115    | 逆止弁部        | ¥ 4,550(¥ 5,005)   | 2  |          |    |
| 5C000391 | TH 5C0391    | スパウト部       | ¥ 52,300(¥ 57,530) | 1  |          |    |
| 5D000206 | TH 5D0206    | ハンドル部       | ¥ 17,000(¥ 18,700) | 1  |          |    |
| 9J5506   | TH 5J0194    | カバー部        | ¥ 18,900(¥ 20,790) | 1  |          |    |
| 9J5532   | TH 5J0208    | カバー部        | ¥ 21,000(¥ 23,100) | 1  |          |    |
| 9J9008   | TH 5J0213    | ベースプレート     | ¥ 18,600(¥ 20,460) | 1  |          |    |
| 186522   | TH186522     | ストッパー       | ¥ 2,750(¥ 3,025)   | 1  | 黄銅       |    |
| 19361    | TH19361      | プレート押え      | ¥ 9,950(¥ 10,945)  | 1  | 黄銅       |    |
| 22319S   | TH22319S     | 袋ナット36      | ¥ 430(¥ 473)       | 1  | 黄銅       |    |
| 31636    | TH31636      | スピンドル       | ¥ 5,100(¥ 5,610)   | 1  | 黄銅       |    |
| 57113    | TH57113      | 乾電池         | ¥ 520(¥ 572)       | 2  | 一般電気部材   |    |
| 57199    | TH57199      | 乾電池ケース      | ¥ 10,000(¥ 11,000) | 1  | 合成樹脂 他   |    |
| 61467    | TH61467      | 取付ねじ        | ¥ 1,800(¥ 1,980)   | 2  | 黄銅       |    |
| 61468    | TH61468      | トラス小ねじM4×50 | ¥ 750(¥ 825)       | 1  | ステンレス鋼 他 |    |
| 62189    | TH62189      | ボルト         | ¥ 320(¥ 352)       | 1  | 黄銅       |    |
| 72734    | TH72734      | スリップワッシャ    | ¥ 420(¥ 462)       | 1  | 合成樹脂     |    |
| 85060RZ  | TH85060RZ    | 開閉工具        | ¥ 160(¥ 176)       | 1  | 合成樹脂 他   |    |
| 91399    | TH91399      | パッキン        | ¥ 160(¥ 176)       | 2  | 天然ゴム     |    |
| 91571E   | TH91571E     | Oリング        | ¥ 160(¥ 176)       | 1  | 合成ゴム     |    |
| 93783ER  | TH93783ER    | パッキン        | ¥ 490(¥ 539)       | 1  | 合成ゴム     |    |
| 97426    | TH97426 #G10 | インデックス      | ¥ 3,850(¥ 4,235)   | 1  | 合成樹脂     |    |