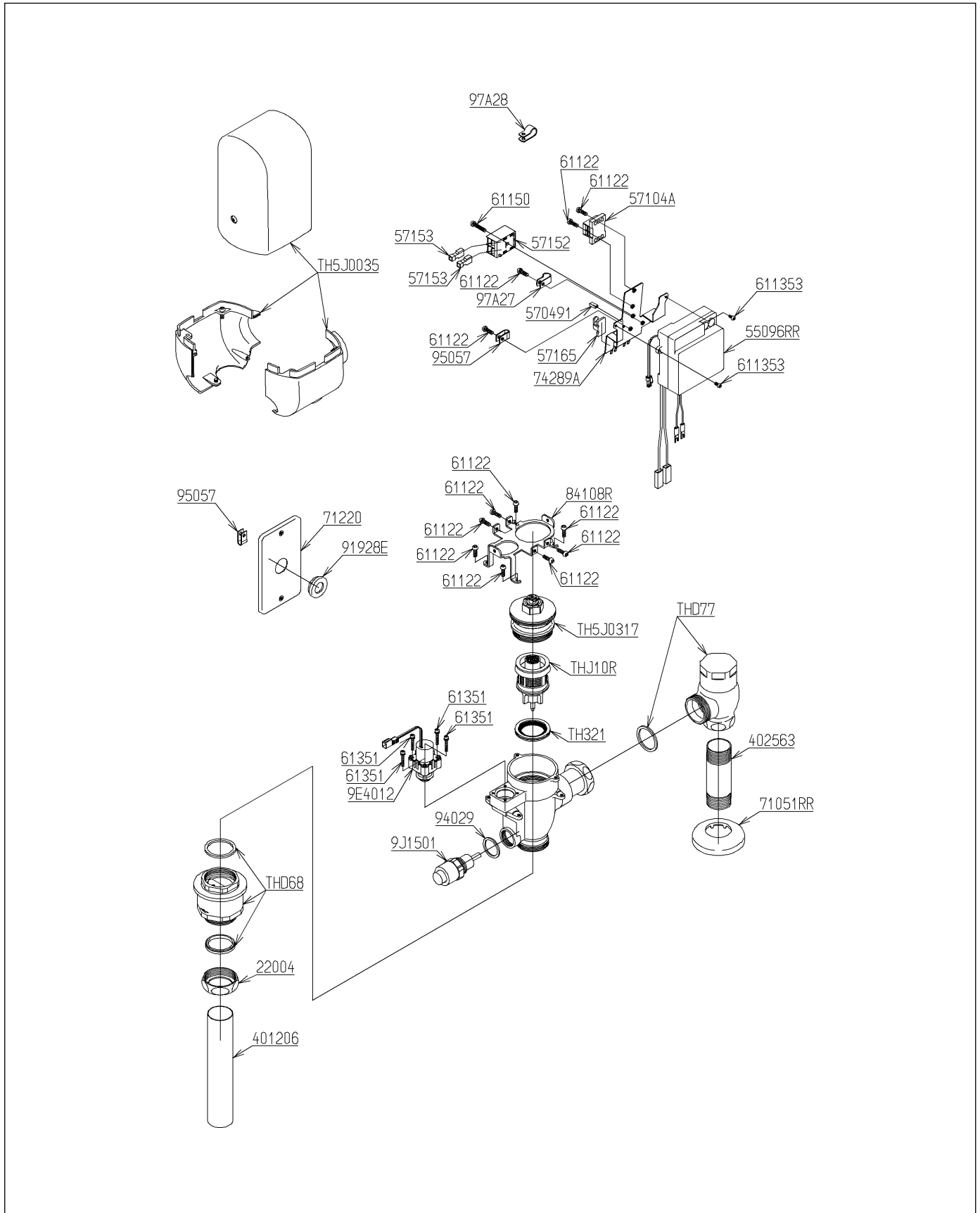


| | | | | |
|----|----------|----|-------------------------------------|-------|
| 品番 | TEF70SSX | 品名 | 自動フラッシュバルブ・VB付右給水大便器洗 浄弁25 (JIS) | 1 / 2 |
|----|----------|----|-------------------------------------|-------|

必ず補修品リストで発注品番(色番、メッキ種別など含む)、数量をご確認ください。
ただし、タンク、便器などの補修品は発注品番に色番を付加してご発注ください。図中の番号は図番になります。



| | | | | |
|----|----------|----|-------------------------------------|-------|
| 品番 | TEF70SSX | 品名 | 自動フラッシュバルブ・VB付右給水大便器洗 浄弁25 (JIS) | 2 / 2 |
|----|----------|----|-------------------------------------|-------|

■特記事項(1/1)

- ・分解図、補修品リスト、互換性注意情報は最新のものをお使いください。
- ・発注品番の希望小売価格は予告なく変更する場合がありますので、最新の補修品リストをご確認ください。
- ・発注品番欄に「非補修品」と表示のものは、原則として定期的な補修は不要です。要望される場合は製品交換をご検討願います。
- ・分解図中に専用工具の記載がある場合でも、補修品リストに専用工具の記載のない場合は別売品です。
- ・補修品は、外觀形状・色調が異なる場合がございます。
- ・図番は分解図中に記載の番号です。補修品を発注する際は「発注品番」に記載の品番でご発注ください。
- ・分解図中に図番があり補修品リストに図番・発注品番の記載のない補修品は、最寄りの取付店・販売店へご依頼してください。

【補修品リスト】 注1：発注品番の数量1個当たりの価格です。

| 図番 | 発注品番 | 品名 | 希望小売価格 (税込価格)注1 | 数量 | 材料 | 備考 |
|----------|----------------|---------------|--------------------|----|----------|----|
| TH5J0035 | TH 5J0035 #CS1 | カバー部 | ¥ 35,300(¥ 38,830) | 1 | | |
| TH5J0317 | TH 5J0317 | ふたユニット | ¥ 15,300(¥ 16,830) | 1 | | |
| TH321 | TH321 | シートパッキン部 | ¥ 1,000(¥ 1,100) | 1 | | |
| THD68 | THD68A | バキュームブレーカー | ¥ 7,750(¥ 8,525) | 1 | | |
| THD77 | THD77 | 止水栓 | ¥ 11,400(¥ 12,540) | 1 | | |
| THJ10R | THJ10R | ピストンバルブ部 | ¥ 13,200(¥ 14,520) | 1 | | |
| 9E4012 | TH 5E0100 | 駆動部 | ¥ 10,700(¥ 11,770) | 1 | | |
| 9J1501 | TH 5J0184 | 押しボタン部 | ¥ 4,600(¥ 5,060) | 1 | | |
| 97A28 | TH 97A28 | クランプ | ¥ 250(¥ 275) | 1 | 樹脂 | |
| 97A27 | TH 97P69 | クランプ | ¥ 160(¥ 176) | 1 | 合成樹脂 | |
| 22004 | TH22004A | 袋ナット40 | ¥ 860(¥ 946) | 1 | 銅合金 | |
| 401206 | TH401206 | 排水管 | ¥ 2,200(¥ 2,420) | 1 | 黄銅 | |
| 402563 | TH402563 | 給水管 | ¥ 2,400(¥ 2,640) | 1 | 銅 | |
| 55096RR | TH55096RR | コントローラ | ¥ 57,800(¥ 63,580) | 1 | 一般電気部材 | |
| 570491 | TH570491 | エッジング | ¥ 260(¥ 286) | 1 | 合成樹脂 | |
| 57104A | TH57104A | 端子台 | ¥ 2,150(¥ 2,365) | 1 | 複合材質 | |
| 57152 | TH57152 | 端子台 | ¥ 1,250(¥ 1,375) | 1 | 一般電気部材 | |
| 57153 | TH57153 | 圧着端子 | ¥ 520(¥ 572) | 2 | 一般電気部材 | |
| 57165 | TH57165 | クランプ | ¥ 200(¥ 220) | 1 | 複合材質 | |
| 61122 | TH61122 | なべ小ねじM4×12 | ¥ 160(¥ 176) | 12 | ステンレス鋼 | |
| 611353 | TH611353 | なべ小ねじM3×6 | ¥ 160(¥ 176) | 2 | ステンレス | |
| 61150 | TH61150 | なべ小ねじM4×20 | ¥ 160(¥ 176) | 1 | ステンレス | |
| 61351 | TH61351 | 座金付なべ小ねじM3×20 | ¥ 160(¥ 176) | 4 | ステンレス | |
| 71051RR | TH71051RR | カバー | ¥ 740(¥ 814) | 1 | ステンレス | |
| 71220 | TH71220 | カバー | ¥ 1,450(¥ 1,595) | 1 | ステンレス鋼 他 | |
| 74289A | TH74289A | 取付板 | ¥ 1,650(¥ 1,815) | 1 | ステンレス鋼 | |
| 84108R | TH84108R | ベースプレート | ¥ 4,300(¥ 4,730) | 1 | ステンレス | |
| 91928E | TH91928E | ブッシュ | ¥ 340(¥ 374) | 1 | 合成ゴム | |
| 94029 | TH94029 | パッキン | ¥ 160(¥ 176) | 1 | ゴム | |
| 95057 | TH95057 | クランプ | ¥ 160(¥ 176) | 2 | 合成樹脂 | |