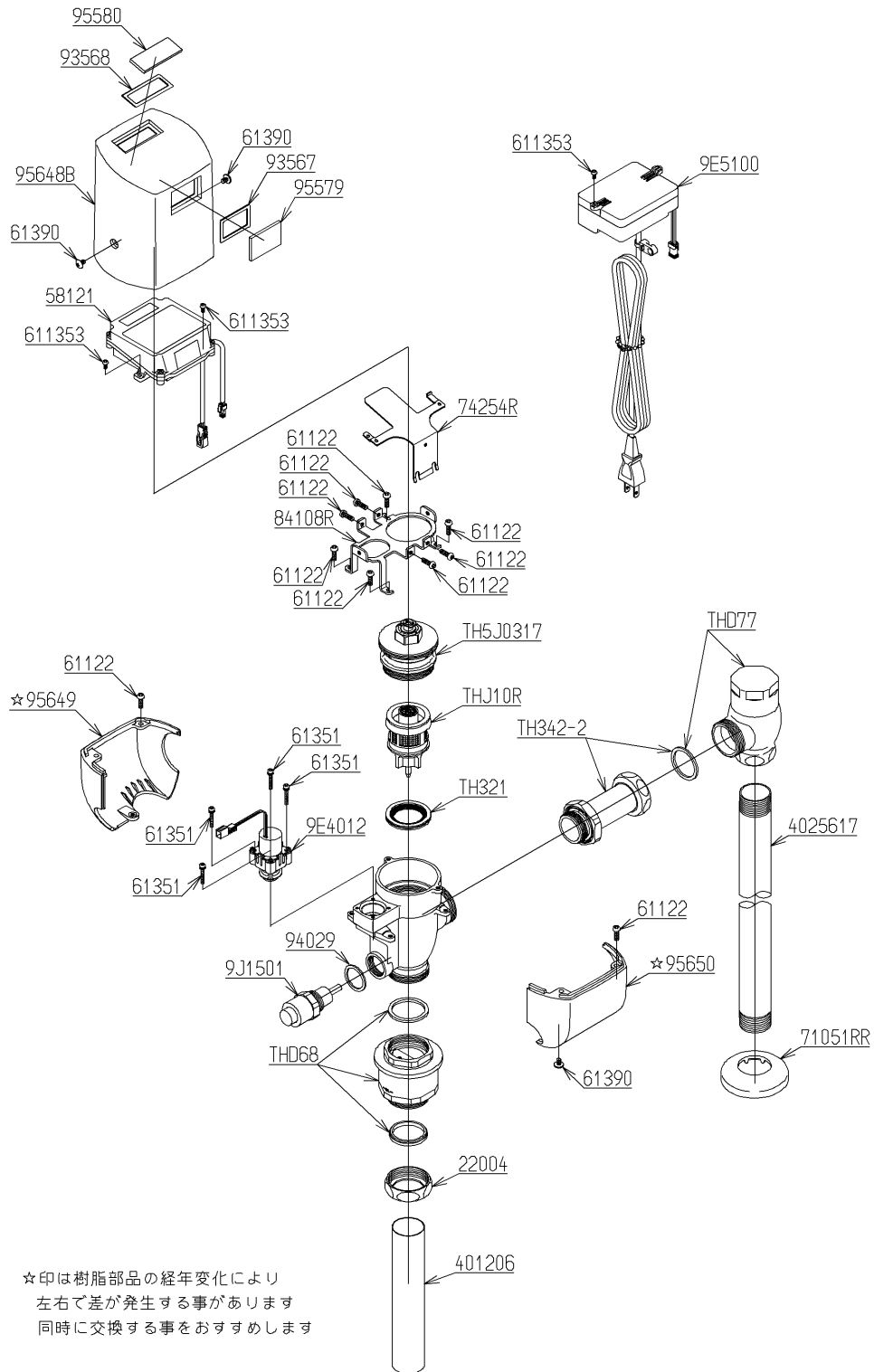


品番	TEF71AC2SX	品名	自動フラッシュバルブ・VB付右給水大便器洗 浄弁25 (JIS)	1 / 2
----	------------	----	-------------------------------------	-------

必ず補修品リストで発注品番(色番、メッキ種別など含む)、数量をご確認ください。
ただし、タンク、便器などの補修品は発注品番に色番を付加してご発注ください。図中の番号は図番になります。



品番	TEF71AC2SX	品名	自動フラッシュバルブ・VB付右給水大便器洗 浄弁25 (JIS)	2 / 2
----	------------	----	-------------------------------------	-------

■特記事項(1/1)

- ・分解図、補修品リスト、互換性注意情報は最新のものをお使いください。
- ・発注品番の希望小売価格は予告なく変更する場合がありますので、最新の補修品リストをご確認ください。
- ・発注品番欄に「非補修品」と表示のものは、原則として定期的な補修は不要です。要望される場合は製品交換をご検討願います。
- ・分解図中に専用工具の記載がある場合でも、補修品リストに専用工具の記載のない場合は別売品です。
- ・補修品は、外觀形状・色調が異なる場合がございます。
- ・図番は分解図中に記載の番号です。補修品を発注する際は「発注品番」に記載の品番でご発注ください。
- ・分解図中に図番があり補修品リストに図番・発注品番の記載のない補修品は、最寄りの取付店・販売店へご依頼してください。

【補修品リスト】 注1：発注品番の数量1個当たりの価格です。

図番	発注品番	品名	希望小売価格 (税込価格)注1	数量	材料	備考
TH5J0317	TH 5J0317	ふたユニット	¥ 15,300(¥ 16,830)	1		
TH321	TH321	シートパッキン部	¥ 1,000(¥ 1,100)	1		
TH342-2	TH342-2	連結管	¥ 8,300(¥ 9,130)	1		
THD68	THD68A	バキュームブレーカー	¥ 7,750(¥ 8,525)	1		
THD77	THD77	止水栓	¥ 11,400(¥ 12,540)	1		
THJ10R	THJ10R	ピストンバルブ部	¥ 13,200(¥ 14,520)	1		
4025617	廃番	給水管	廃番	1	銅	
9E4012	TH 5E0100	駆動部	¥ 10,700(¥ 11,770)	1		
9E5100	TH 5E0125	電源部	¥ 36,400(¥ 40,040)	1		
9J1501	TH 5J0184	押しボタン部	¥ 4,600(¥ 5,060)	1		
22004	TH22004A	袋ナット40	¥ 860(¥ 946)	1	銅合金	
401206	TH401206	排水管	¥ 2,200(¥ 2,420)	1	黄銅	
58121	TH58121	光電センサー	¥ 78,000(¥ 85,800)	1	一般電気部材	
61122	TH61122	なべ小ねじM4×12	¥ 160(¥ 176)	10	ステンレス鋼	
611353	TH611353	なべ小ねじM3×6	¥ 160(¥ 176)	3	ステンレス	
61351	TH61351	座金付なべ小ねじM3×20	¥ 160(¥ 176)	4	ステンレス	
61390	TH61390	トラス小ねじM4×6	¥ 160(¥ 176)	3	ステンレス鋼	
71051RR	TH71051RR	カバー	¥ 740(¥ 814)	1	ステンレス	
74254R	TH74254R	取付板	¥ 4,100(¥ 4,510)	1	ステンレス鋼	
84108R	TH84108R	ベースプレート	¥ 4,300(¥ 4,730)	1	ステンレス鋼	
93567	TH93567	パッキン	¥ 330(¥ 363)	1	合成樹脂 他	
93568	TH93568	パッキン	¥ 330(¥ 363)	1	合成樹脂 他	
94029	TH94029	パッキン	¥ 160(¥ 176)	1	ゴム	
95579	TH95579	ガラス	¥ 800(¥ 880)	1	ガラス	
95580	TH95580	ガラス	¥ 660(¥ 726)	1	ガラス	
95649	TH95649 #CS1	カバー	¥ 12,900(¥ 14,190)	1	合成樹脂	
95650	TH95650 #CS1	カバー	¥ 12,900(¥ 14,190)	1	合成樹脂	