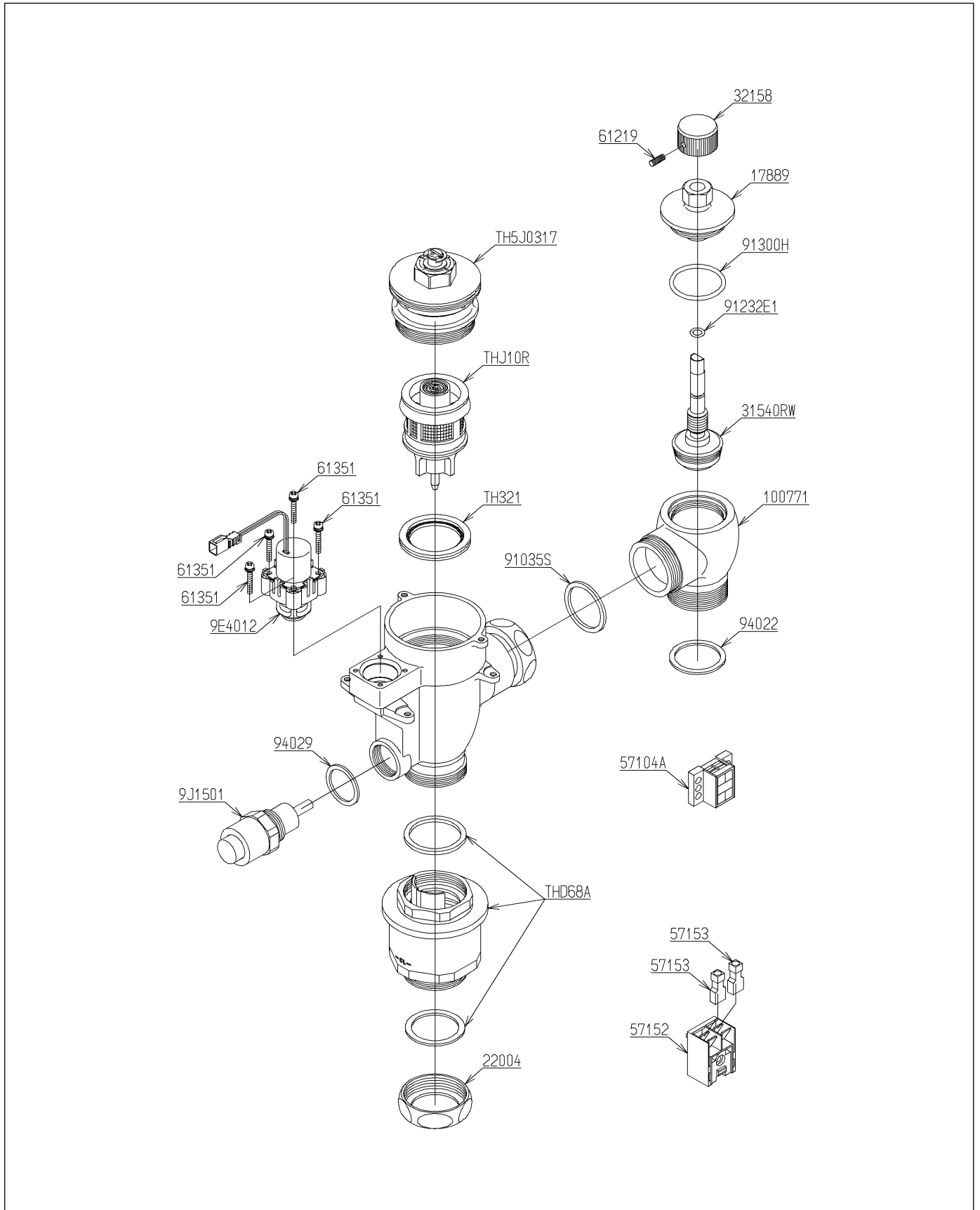


品番	TEF76-2RX B	品名	自動フラッシュバルブ・VB付隠ぺい（大便器 洗浄弁25）	1 / 2
----	-------------	----	---------------------------------	-------

必ず補修品リストで発注品番（色番、メッキ種別など含む）、数量をご確認ください。
ただし、タンク、便器などの補修品は発注品番に色番を付加してご発注ください。図中の番号は図番になります。



品番	TEF76-2RX B	品名	自動フラッシュバルブ・VB付隠ぺい（大便器洗淨弁25）	2 / 2
----	-------------	----	-----------------------------	-------

■特記事項(1/1)

- ・分解図、補修品リスト、互換性注意情報は最新のものをお使いください。
- ・発注品番の希望小売価格は予告なく変更する場合がありますので、最新の補修品リストをご確認ください。
- ・発注品番欄に「非補修品」と表示のものは、原則として定期的な補修は不要です。要望される場合は製品交換をご検討願います。
- ・分解図中に専用工具の記載がある場合でも、補修品リストに専用工具の記載のない場合は別売品です。
- ・補修品は、外觀形状・色調が異なる場合がございます。
- ・図番は分解図中に記載の番号です。補修品を発注する際は「発注品番」に記載の品番でご発注ください。
- ・分解図中に図番があり補修品リストに図番・発注品番の記載のない補修品は、最寄りの取付店・販売店へご依頼してください。

【補修品リスト】 注1：発注品番の数量1個当たりの価格です。

図番	発注品番	品名	希望小売価格 (税込価格)注1	数量	材料	備考
9E4012	TH 5E0100	駆動部	¥ 11,300(¥ 12,430)	1		
9J1501	TH 5J0184	押しボタン部	¥ 4,900(¥ 5,390)	1		
TH5J0317	TH 5J0317	ふたユニット	¥ 16,200(¥ 17,820)	1		
17889	TH17889A	スピンドルガイド	¥ 2,500(¥ 2,750)	1		
22004	TH22004	袋ナット40	¥ 630(¥ 693)	1		
3154ORW	TH3154ORWA	弁座パッキン	¥ 2,250(¥ 2,475)	1		
TH321	TH321	シートパッキン部	¥ 1,050(¥ 1,155)	1		
32158	TH32158 #54R	ハンドル	¥ 910(¥ 1,001)	1		
57104A	TH57104A	端子台	¥ 2,300(¥ 2,530)	1		
57152	TH57152	端子台	¥ 1,300(¥ 1,430)	1		
57153	TH57153	圧着端子	¥ 550(¥ 605)	2		
61219	TH61219	止ねじM3×10	¥ 170(¥ 187)	1		
61351	TH61351	座金付なべ小ねじM3×20	¥ 170(¥ 187)	4		
91035S	TH91035S	パッキン	¥ 170(¥ 187)	1		
91232E1	TH91232E1	Oリング	¥ 170(¥ 187)	1		
91300H	TH91300H	Oリング	¥ 170(¥ 187)	1		
94022	TH94022	パッキン	¥ 170(¥ 187)	1		
94029	TH94029	パッキン	¥ 170(¥ 187)	1		
THD68A	THD68A	バキュームブレーカー	¥ 8,200(¥ 9,020)	1		
THJ10R	THJ10R	ピストンバルブ部	¥ 14,000(¥ 15,400)	1		