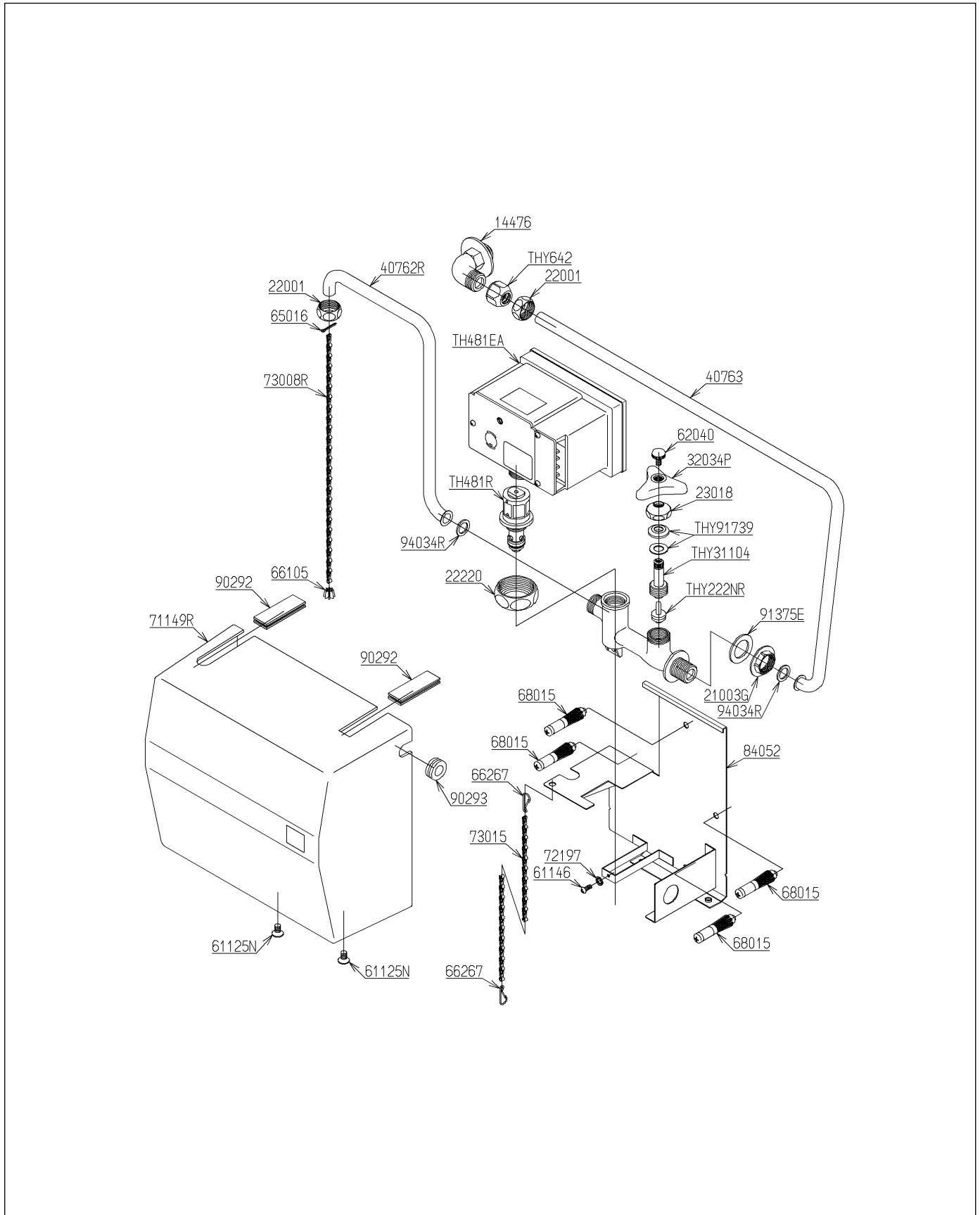


品番	TEH11X	品名	自動ハイタンクバルブ	1 / 2
----	--------	----	------------	-------

必ず補修品リストで発注品番(色番、メッキ種別など含む)、数量をご確認ください。  
 ただし、タンク、便器などの補修品は発注品番に色番を付加してご発注ください。図中の番号は図番になります。



品番	TEH11X	品名	自動ハイタンクバルブ	2 / 2
----	--------	----	------------	-------

■特記事項(1/1)

- ・分解図、補修品リスト、互換性注意情報は最新のものをお使いください。
- ・発注品番の希望小売価格は予告なく変更する場合がありますので、最新の補修品リストをご確認ください。
- ・発注品番欄に「非補修品」と表示のものは、原則として定期的な補修は不要です。要望される場合は製品交換をご検討願います。
- ・分解図中に専用工具の記載がある場合でも、補修品リストに専用工具の記載のない場合は別売品です。
- ・補修品は、外觀形状・色調が異なる場合がございます。
- ・図番は分解図中に記載の番号です。補修品を発注する際は「発注品番」に記載の品番でご発注ください。
- ・分解図中に図番があり補修品リストに図番・発注品番の記載のない補修品は、最寄りの取付店・販売店へご依頼してください。

【補修品リスト】 注1：発注品番の数量1個当たりの価格です。

図番	発注品番	品名	希望小売価格 (税込価格)注1	数量	材料	備考
TH481EA	TH481EA	電動駆動部	¥ 63,500(¥ 69,850)	1		
TH481R	TH481R	開閉弁	¥ 11,600(¥ 12,760)	1		
THY222NR	THY222NR	節水こま	¥ 320(¥ 352)	1	合成樹脂 他	
THY31104	THY31104	スピンドル部	¥ 810(¥ 891)	1	黄銅	
THY642	THY642	テーパリング部	¥ 1,600(¥ 1,760)	1		
THY91739	THY91739	三角パッキン	¥ 520(¥ 572)	1		
68015	廃番	なべAYボルトM6×50	廃番	4	黄銅 他	
14476	廃番	エルボ	廃番	1	青銅	
21003G	TH21003GA	つば付ナット20. 9	¥ 270(¥ 297)	1	黄銅	
22001	TH22001	袋ナット20. 9	¥ 230(¥ 253)	2	黄銅 他	
22220	TH22220	袋ナット38	¥ 4,100(¥ 4,510)	1	黄銅 他	
23018	TH23018A	キャップナット	¥ 310(¥ 341)	1	黄銅	
32034P	TH32034P	三角ハンドル	¥ 800(¥ 880)	1	黄銅	
40762R	TH40762R	吐水管	¥ 4,550(¥ 5,005)	1	銅	
61125N	TH61125N	丸皿小ねじM6×10	¥ 210(¥ 231)	2	合成樹脂	
61146	TH61146	丸小ねじM4×10	¥ 160(¥ 176)	1	ステンレス鋼	
62040	TH62040	文字ビス	¥ 180(¥ 198)	1	黄銅 他	
65016	TH65016A	割ピン	¥ 210(¥ 231)	1	ステンレス鋼	
66105	TH66105	整流板	¥ 160(¥ 176)	1	ステンレス鋼	
66267	TH66267	クリップ	¥ 160(¥ 176)	2	ステンレス鋼	
71149R	廃番	カバー	廃番	1	合成樹脂	
72197	TH72197	歯付き座金	¥ 160(¥ 176)	1	ステンレス鋼	
73008R	TH73008R	鎖	¥ 300(¥ 330)	1		
73015	廃番	鎖	廃番	1	黄銅	
84052	廃番	取付板	廃番	1	ステンレス鋼	
90292	廃番	塞蓋	廃番	2	合成樹脂	
90293	廃番	ブッシュ	廃番	1	合成樹脂	
91375E	TH91375E	パッキン	¥ 220(¥ 242)	1	合成ゴム	
94034R	TH94034R	パッキン	¥ 160(¥ 176)	2	ノンアスベスト	