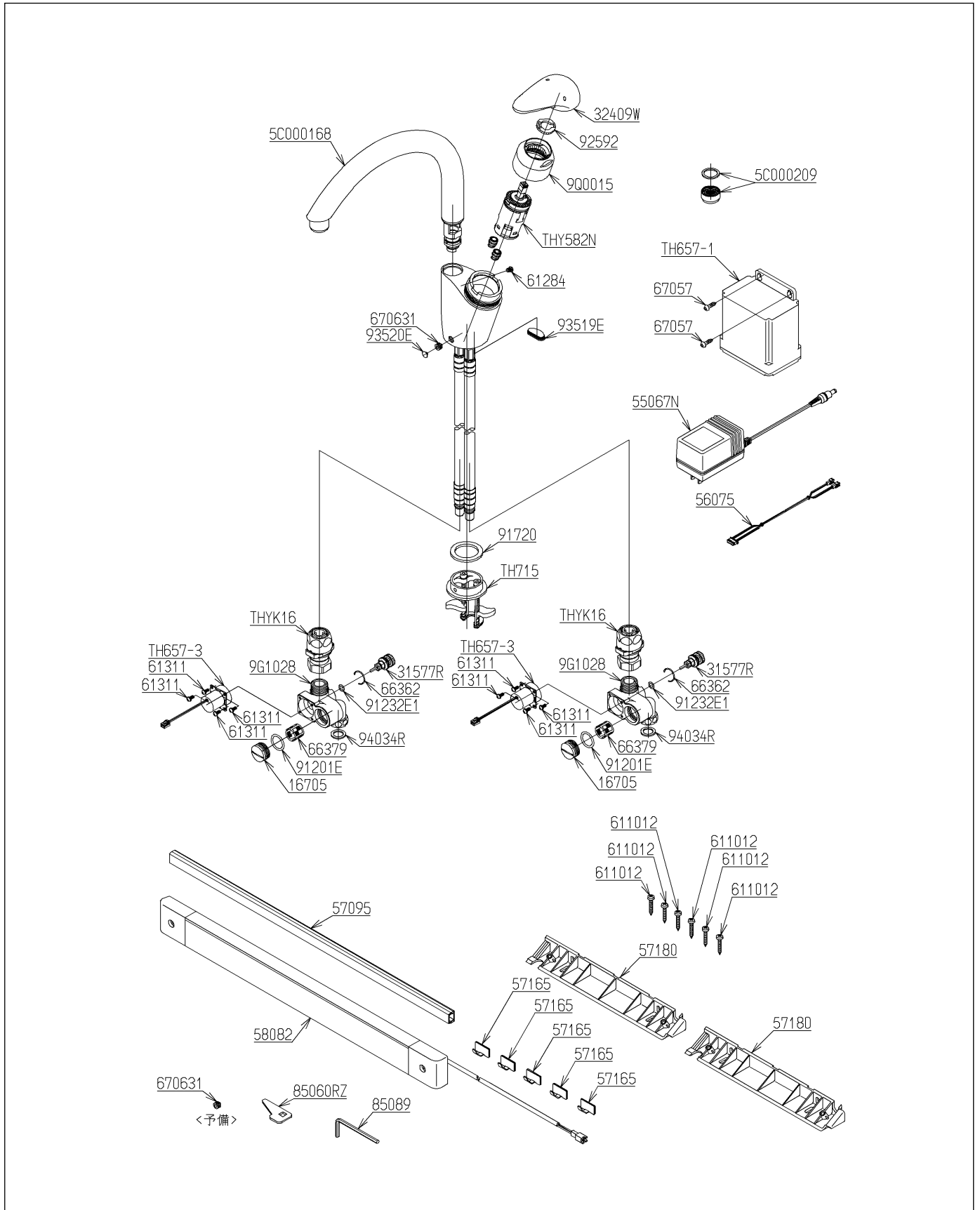


品番	TEK34UPX	品名	自動水栓 (シングルレバー・グースネックタイプ)	1 / 2
----	----------	----	--------------------------	-------

必ず補修品リストで発注品番(色番、メッキ種別など含む)、数量をご確認ください。  
 ただし、タンク、便器などの補修品は発注品番に色番を付加してご発注ください。図中の番号は図番になります。



品番	TEK34UPX	品名	自動水栓（シングルレバー・グースネックタイプ）	2 / 2
----	----------	----	-------------------------	-------

■特記事項(1/1)

- ・分解図、補修品リスト、互換性注意情報は最新のものをお使いください。
- ・発注品番の希望小売価格は予告なく変更する場合がありますので、最新の補修品リストをご確認ください。
- ・発注品番欄に「非補修品」と表示のものは、原則として定期的な補修は不要です。要望される場合は製品交換をご検討願います。
- ・分解図中に専用工具の記載がある場合でも、補修品リストに専用工具の記載のない場合は別売品です。
- ・補修品は、外觀形状・色調が異なる場合がございます。
- ・図番は分解図中に記載の番号です。補修品を発注する際は「発注品番」に記載の品番でご発注ください。
- ・分解図中に図番があり補修品リストに図番・発注品番の記載のない補修品は、最寄りの取付店・販売店へご依頼してください。

【補修品リスト】 注1：発注品番の数量1個当たりの価格です。

図番	発注品番	品名	希望小売価格 (税込価格)注1	数量	材料	備考
TH657-1	廃番	AC100V用コントローラ	廃番	1	一般電気部材	
TH657-3	TH657-3	AC100V用駆動部	¥ 4,200(¥ 4,620)	2		
TH715	TH715	上面施工用アダプター	¥ 3,400(¥ 3,740)	1		
THY582N	THY582N	シングルバルブ部	¥ 10,600(¥ 11,660)	1		
THYK16	THYK16	ワンタッチソケット	¥ 4,000(¥ 4,400)	2		
5C000168	廃番	スパウト部	廃番	1		
5C000209	TH 5C0209	整流キャップ	¥ 3,250(¥ 3,575)	1		
9G1028	TH 5G0268	接続金具	¥ 11,300(¥ 12,430)	2		
9Q0015	廃番	補修専用ユニット	廃番	1		
16705	TH16705A	フィルター蓋	¥ 520(¥ 572)	2	黄銅	
31577R	TH31577S	スピンドル	¥ 800(¥ 880)	2	黄銅	
32409W	TH32409W	レバーハンドル	¥ 4,000(¥ 4,400)	1	合成樹脂 他	
55067N	TH55067N	電源アダプター	¥ 4,400(¥ 4,840)	1	一般電気部材 他	
56075	廃番	コネクタ付ビニルコード	廃番	1	一般電気部材	
57095	TH57095	エフモール	¥ 890(¥ 979)	1	合成樹脂	
57165	TH57165	クランプ	¥ 200(¥ 220)	5	鉄 他	
57180	TH57180	スペーサー	¥ 2,400(¥ 2,640)	2	合成樹脂	
58082	廃番	フットスイッチ	廃番	1	合成樹脂 他	
611012	TH611012	なべタッピンねじ4. 5×25	¥ 160(¥ 176)	6	ステンレス鋼	
61284	TH61284	ストッパ	¥ 340(¥ 374)	1	ステンレス鋼	
61311	TH61311	座金付なべ小ねじM3×8	¥ 160(¥ 176)	8	ステンレス鋼 他	
66362	TH66362	止め輪	¥ 160(¥ 176)	2	ステンレス鋼	
66379	TH66379	フィルター	¥ 410(¥ 451)	2	ステンレス鋼	
67057	TH67057	丸木ねじ4. 1×16	¥ 160(¥ 176)	2	ステンレス鋼	
670631	TH670631	止めねじM8×8	¥ 160(¥ 176)	2	ステンレス鋼	
85060RZ	TH85060RZ	開閉工具	¥ 160(¥ 176)	1	合成樹脂 他	
85089	TH85089	六角棒スパナ4	¥ 260(¥ 286)	1	工具鋼	
91201E	TH91201E	Oリング	¥ 200(¥ 220)	2	合成ゴム	
91232E1	TH91232E1	Oリング	¥ 160(¥ 176)	2	合成ゴム	
91720	TH91720	パッキン	¥ 160(¥ 176)	1	合成樹脂	
92592	TH92592	ストッパー	¥ 160(¥ 176)	1	合成樹脂	
93519E	廃番	ゴムブッシュ	廃番	1	合成ゴム	
93520E	TH93520E	キャップ	¥ 800(¥ 880)	1	合成ゴム	
94034R	TH94034R	パッキン	¥ 160(¥ 176)	2	ノンアスベスト	