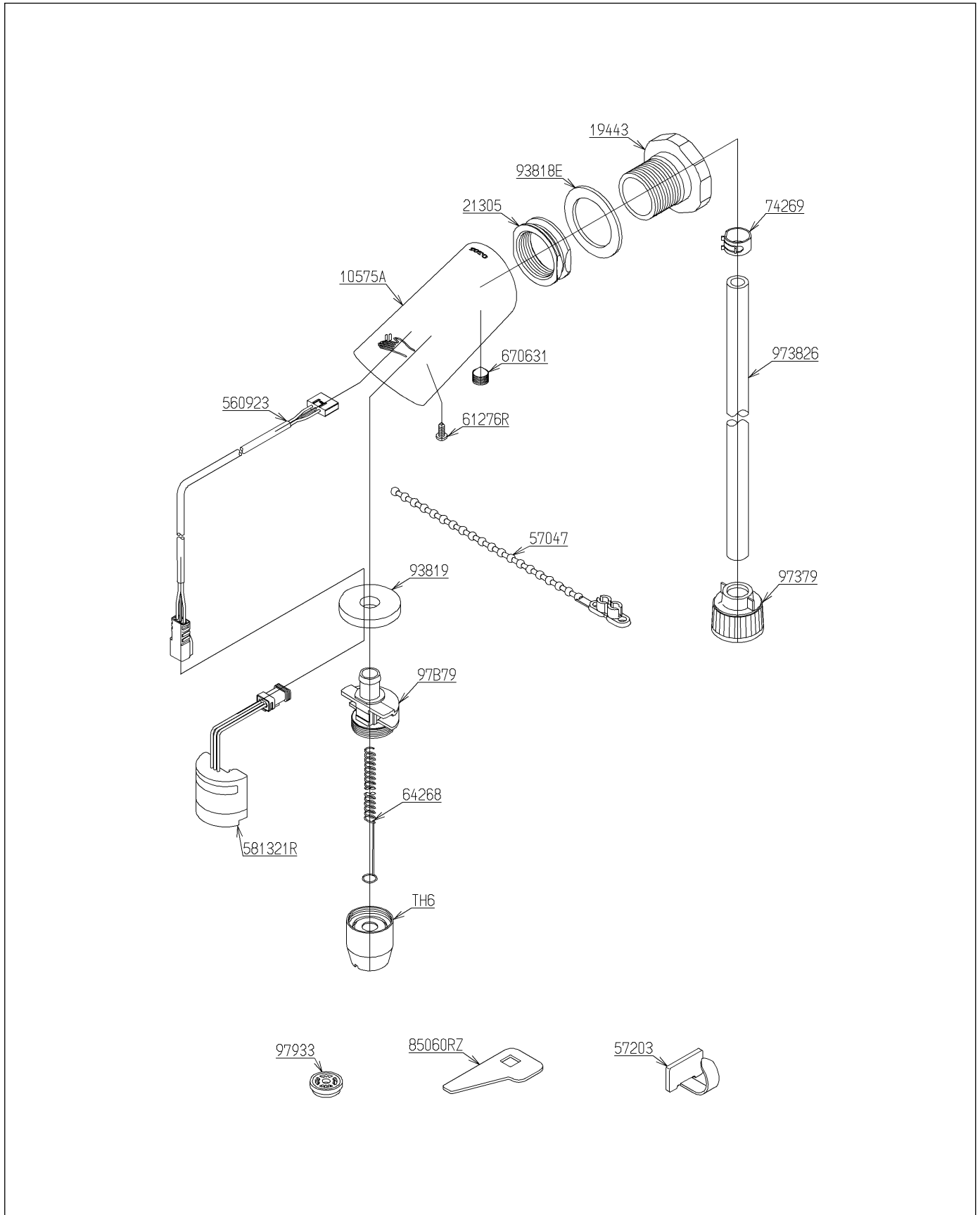


品番	TEL120ABCRX	品名	自動水栓一体形電気温水器（スパウト部）	1 / 2
----	-------------	----	---------------------	-------

必ず補修品リストで発注品番（色番、メッキ種別など含む）、数量をご確認ください。  
 ただし、タンク、便器などの補修品は発注品番に色番を付加してご発注ください。図中の番号は図番になります。



品番	TEL120ABCRX	品名	自動水栓一体形電気温水器（スパウト部）	2 / 2
----	-------------	----	---------------------	-------

■特記事項(1/1)

- ・分解図、補修品リスト、互換性注意情報は最新のものをお使いください。
- ・発注品番の希望小売価格は予告なく変更する場合がありますので、最新の補修品リストをご確認ください。
- ・発注品番欄に「非補修品」と表示のものは、原則として定期的な補修は不要です。要望される場合は製品交換をご検討願います。
- ・分解図中に専用工具の記載がある場合でも、補修品リストに専用工具の記載のない場合は別売品です。
- ・補修品は、外觀形状・色調が異なる場合がございます。
- ・図番は分解図中に記載の番号です。補修品を発注する際は「発注品番」に記載の品番でご発注ください。
- ・分解図中に図番があり補修品リストに図番・発注品番の記載のない補修品は、最寄りの取付店・販売店へご依頼してください。

【補修品リスト】 注1：発注品番の数量1個当たりの価格です。

図番	発注品番	品名	希望小売価格 (税込価格)注1	数量	材料	備考
TH6	TH 6	泡まつキャップ	¥ 8,000(¥ 8,800)	1		
97B79	TH 97B79	吐水継手	¥ 1,450(¥ 1,595)	1		
19443	TH19443R	台座	¥ 1,600(¥ 1,760)	1		
21305	TH21305	ナット	¥ 970(¥ 1,067)	1		
560923	TH560923	コネクタ付ビニルコード	¥ 6,150(¥ 6,765)	1		
57047	TH57047	結束バンド	¥ 160(¥ 176)	1		
57203	TH57203	クランプ	¥ 570(¥ 627)	1		
581321R	TH581321R	光電センサー	¥ 15,400(¥ 16,940)	1		
61276R	TH61276R	なべタッピンねじ3×8	¥ 160(¥ 176)	1		
64268	TH64268	コイル	¥ 1,100(¥ 1,210)	1		
670631	TH670631	止めねじM8×8	¥ 160(¥ 176)	1		
74269	TH74269	ホースクランプ	¥ 200(¥ 220)	1		
85060RZ	TH85060RZ	開閉工具	¥ 160(¥ 176)	1		
93818E	TH93818E	パッキン	¥ 550(¥ 605)	1		
93819	TH93819	パッキン	¥ 440(¥ 484)	1		
97379	TH97379 #NG2	袋ナット	¥ 1,150(¥ 1,265)	1		
973826	TH973826	ホース	¥ 1,550(¥ 1,705)	1		
97933	TH97933	定流量弁	¥ 900(¥ 990)	1		