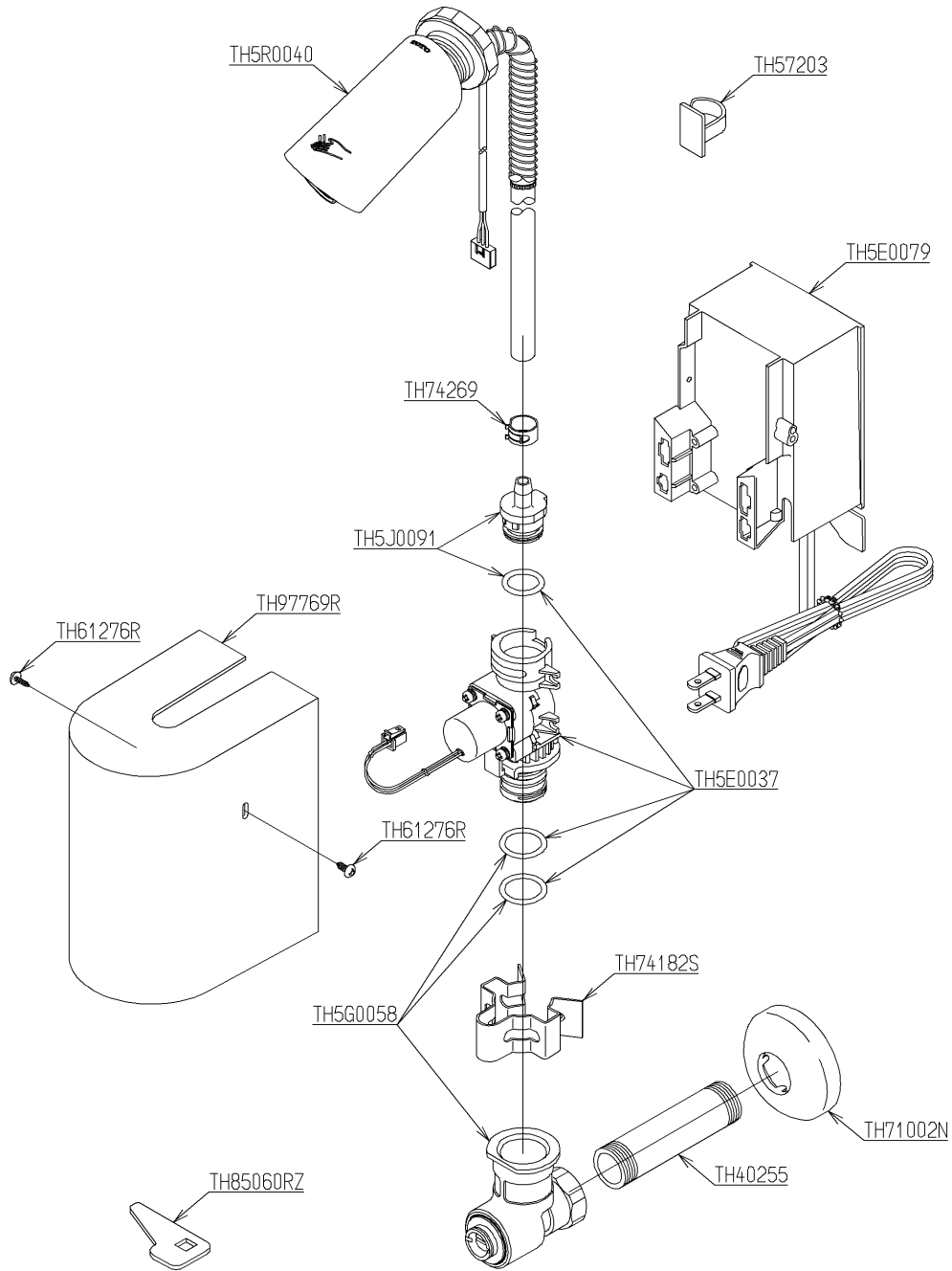


品番	TEL120AS	品名	壁付自動水栓	1 / 2
----	----------	----	--------	-------

必ず補修品リストで発注品番(色番、メッキ種別など含む)、数量をご確認ください。
 ただし、タンク、便器などの補修品は発注品番に色番を付加してご発注ください。図中の番号は図番になります。



メンテナンス(補修)時に交換可能なパーツを記載しております。
 図番が記載されていないパーツは、品質および互換性を考慮し、
 補修品として設定されておりません。

品番	TEL120AS	品名	壁付自動水栓	2 / 2
----	----------	----	--------	-------

■特記事項(1/1)

- ・分解図、補修品リスト、互換性注意情報は最新のものをお使いください。
- ・発注品番の希望小売価格は予告なく変更する場合がありますので、最新の補修品リストをご確認ください。
- ・発注品番欄に「非補修品」と表示のものは、原則として定期的な補修は不要です。要望される場合は製品交換をご検討願います。
- ・分解図中に専用工具の記載がある場合でも、補修品リストに専用工具の記載のない場合は別売品です。
- ・補修品は、外觀形状・色調が異なる場合がございます。
- ・図番は分解図中に記載の番号です。補修品を発注する際は「発注品番」に記載の品番でご発注ください。
- ・分解図中に図番があり補修品リストに図番・発注品番の記載のない補修品は、最寄りの取付店・販売店へご依頼してください。

【補修品リスト】 注1：発注品番の数量1個当たりの価格です。

図番	発注品番	品名	希望小売価格 (税込価格)注1	数量	材料	備考
TH5E0037	TH 5E0037	駆動部	¥ 15,300(¥ 16,830)	1		
TH5E0079	TH 5E0079	コントローラ部	¥ 19,100(¥ 21,010)	1		
TH5G0058	TH 5G0058	止水栓	¥ 7,600(¥ 8,360)	1		
TH5J0091	TH 5J0091	継手ユニット	¥ 1,150(¥ 1,265)	1		
TH5R0040	TH 5R0040	吐水口ユニット	¥ 64,900(¥ 71,390)	1		
TH40255	TH40255	給水管	¥ 910(¥ 1,001)	1	銅	
TH57203	TH57203	クランプ	¥ 570(¥ 627)	1	複合材質	
TH61276R	TH61276R	なべタッピンねじ3×8	¥ 160(¥ 176)	2	ステンレス	
TH71002N	TH71002N	カバー	¥ 680(¥ 748)	1	ステンレス	
TH74182S	TH74182S	クイックファスナー	¥ 550(¥ 605)	1	ステンレス	
TH74269	TH74269	ホースクランプ	¥ 200(¥ 220)	1	軟鋼	
TH85060RZ	TH85060RZ	開閉工具	¥ 160(¥ 176)	1	複合材質	
TH97769R	TH97769R #NG2	カバー	¥ 1,600(¥ 1,760)	1		