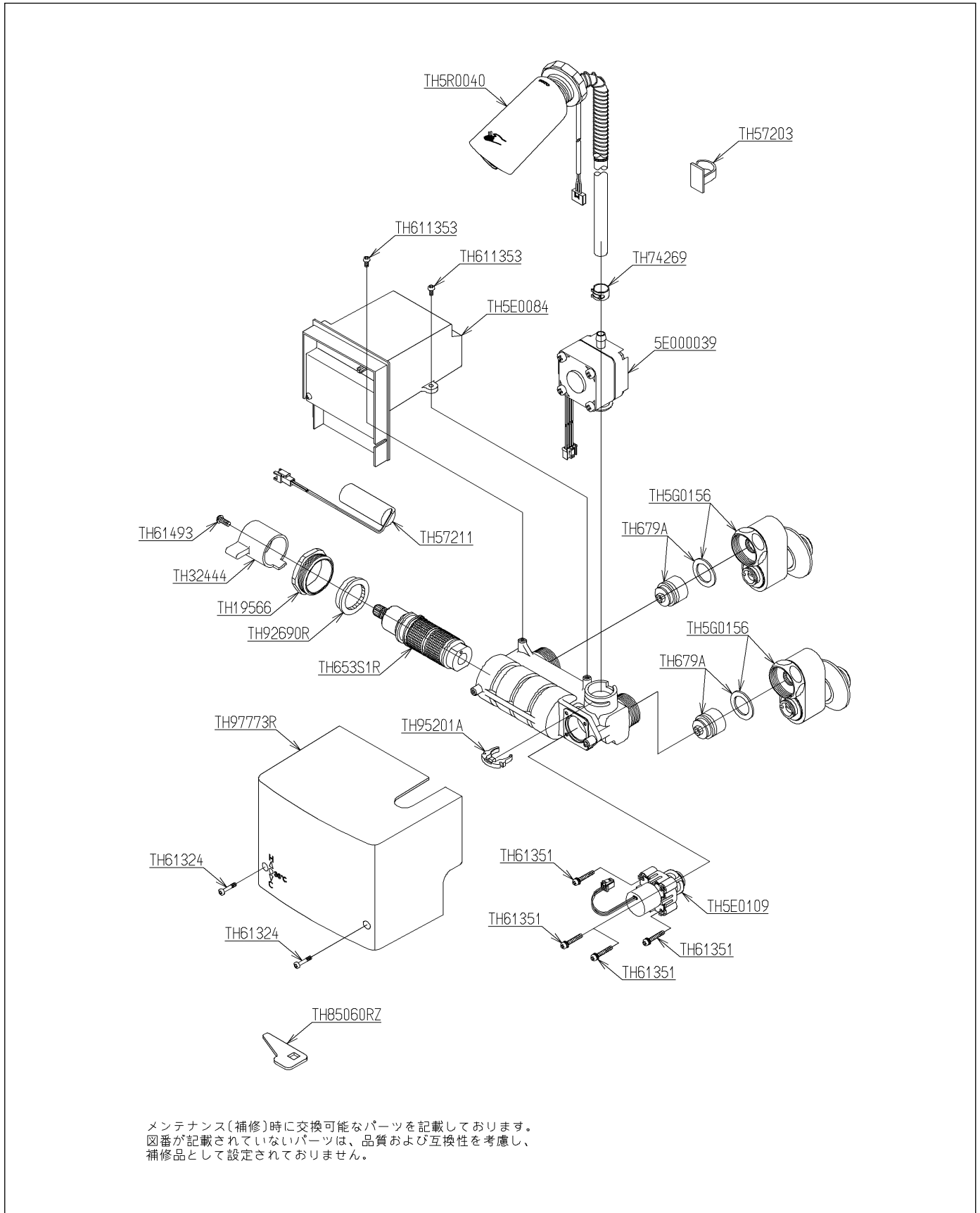


品番	TEL121AWS	品名	壁付自動水栓	1 / 2
----	-----------	----	--------	-------

必ず補修品リストで発注品番(色番、メッキ種別など含む)、数量をご確認ください。  
ただし、タンク、便器などの補修品は発注品番に色番を付加してご発注ください。図中の番号は図番になります。



メンテナンス(補修)時に交換可能なパーツを記載しております。  
図番が記載されていないパーツは、品質および互換性を考慮し、  
補修品として設定されておりません。

品番	TEL121AWS	品名	壁付自動水栓	2 / 2
----	-----------	----	--------	-------

■特記事項(1/1)

- ・分解図、補修品リスト、互換性注意情報は最新のものをお使いください。
- ・発注品番の希望小売価格は予告なく変更する場合がありますので、最新の補修品リストをご確認ください。
- ・発注品番欄に「非補修品」と表示のものは、原則として定期的な補修は不要です。要望される場合は製品交換をご検討願います。
- ・分解図中に専用工具の記載がある場合でも、補修品リストに専用工具の記載のない場合は別売品です。
- ・補修品は、外觀形状・色調が異なる場合がございます。
- ・図番は分解図中に記載の番号です。補修品を発注する際は「発注品番」に記載の品番でご発注ください。
- ・分解図中に図番があり補修品リストに図番・発注品番の記載のない補修品は、最寄りの取付店・販売店へご依頼してください。

【補修品リスト】 注1：発注品番の数量1個当たりの価格です。

図番	発注品番	品名	希望小売価格 (税込価格)注1	数量	材料	備考
TH5E0084	TH 5E0084	コントローラ部	¥ 29,900(¥ 32,890)	1		
TH5E0109	TH 5E0109	駆動部	¥ 6,950(¥ 7,645)	1		
TH5G0156	TH 5G0156	水栓取付脚	¥ 10,000(¥ 11,000)	2		
TH5R0040	TH 5R0040	吐水口ユニット	¥ 64,900(¥ 71,390)	1		
TH19566	TH19566	バルブ押え	¥ 2,100(¥ 2,310)	1	黄銅	
TH32444	TH32444 #NG2	ハンドル	¥ 660(¥ 726)	1	樹脂	
TH57203	TH57203	クランプ	¥ 570(¥ 627)	1	複合材質	
TH57211	TH57211	乾電池	¥ 4,100(¥ 4,510)	1	複合材質	
TH611353	TH611353	なべ小ねじM3×6	¥ 160(¥ 176)	2	ステンレス	
TH61324	TH61324	なべ小ねじM3×16	¥ 160(¥ 176)	2	ステンレス鋼	
TH61351	TH61351	座金付なべ小ねじM3×20	¥ 160(¥ 176)	4	ステンレス	
TH61493	TH61493	なべタッピンねじ4×10	¥ 200(¥ 220)	1	ステンレス	
TH653S1R	TH653S1R	温度調節ユニット	¥ 14,400(¥ 15,840)	1		
TH679A	TH679A	逆止弁部	¥ 1,000(¥ 1,100)	2		
TH74269	TH74269	ホースクランプ	¥ 200(¥ 220)	1	軟鋼	
TH85060RZ	TH85060RZ	開閉工具	¥ 160(¥ 176)	1	複合材質	
TH92690R	TH92690R	ストッパー	¥ 230(¥ 253)	1	樹脂	
TH95201A	TH95201A #N70	止め輪	¥ 200(¥ 220)	1	樹脂	
TH97773R	TH97773R #NG2	カバー	¥ 1,450(¥ 1,595)	1	樹脂	