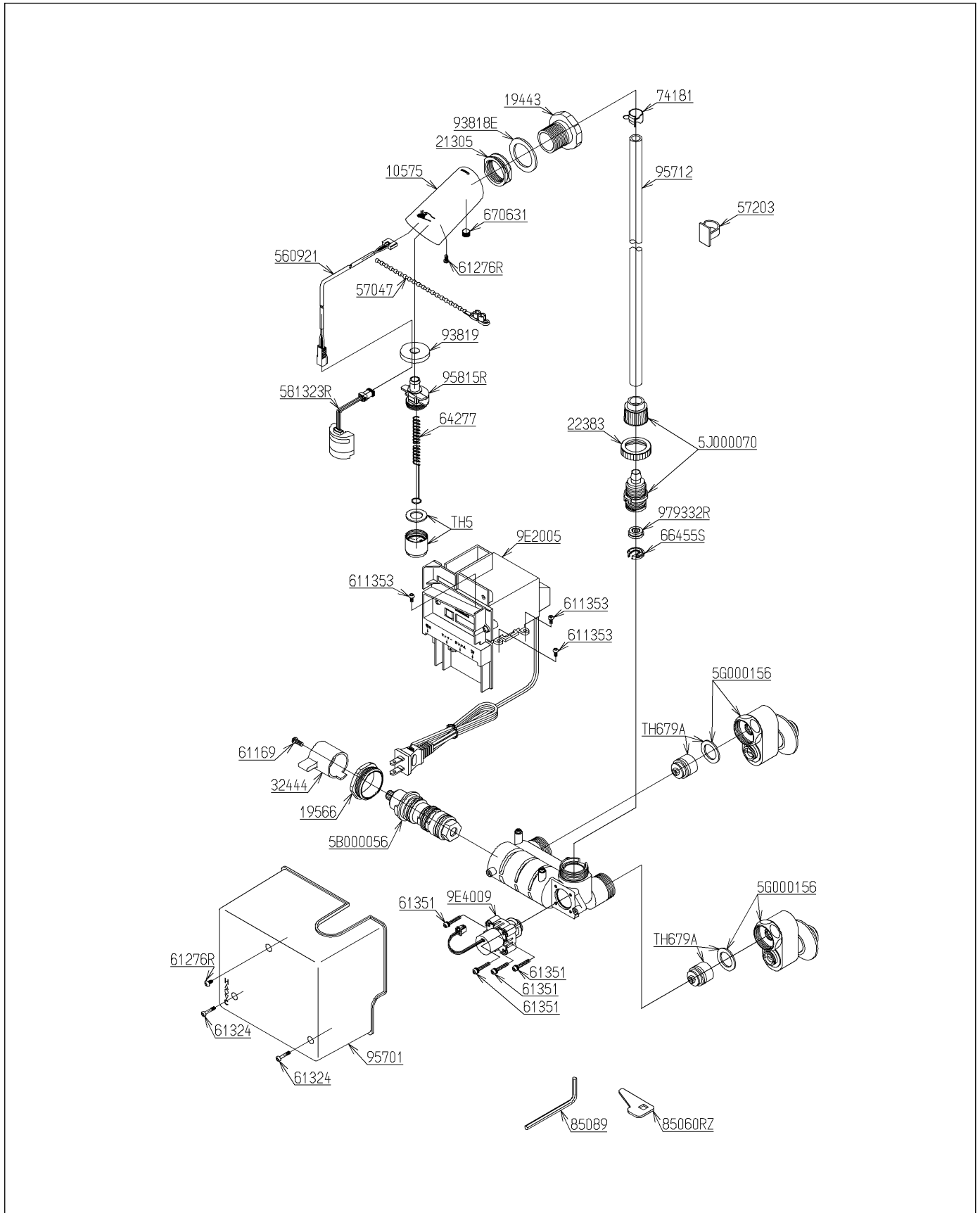


品番	TEL121AX	品名	自動水栓	1 / 2
----	----------	----	------	-------

必ず補修品リストで発注品番(色番、メッキ種別など含む)、数量をご確認ください。
 ただし、タンク、便器などの補修品は発注品番に色番を付加してご発注ください。図中の番号は図番になります。



品番	TEL121AX	品名	自動水栓	2 / 2
----	----------	----	------	-------

■特記事項(1/1)

- ・分解図、補修品リスト、互換性注意情報は最新のものをお使いください。
- ・発注品番の希望小売価格は予告なく変更する場合がありますので、最新の補修品リストをご確認ください。
- ・発注品番欄に「非補修品」と表示のものは、原則として定期的な補修は不要です。要望される場合は製品交換をご検討願います。
- ・分解図中に専用工具の記載がある場合でも、補修品リストに専用工具の記載のない場合は別売品です。
- ・補修品は、外觀形状・色調が異なる場合がございます。
- ・図番は分解図中に記載の番号です。補修品を発注する際は「発注品番」に記載の品番でご発注ください。
- ・分解図中に図番があり補修品リストに図番・発注品番の記載のない補修品は、最寄りの取付店・販売店へご依頼してください。

【補修品リスト】 注1：発注品番の数量1個当たりの価格です。

図番	発注品番	品名	希望小売価格 (税込価格)注1	数量	材料	備考
TH5	TH 5	泡まつキャップ	¥ 1,150(¥ 1,265)	1		
5B000056	TH 5B0056	温度調節ユニット	¥ 14,100(¥ 15,510)	1		
9E2005	TH 5E0064	コントローラ部	¥ 37,300(¥ 41,030)	1		
9E4009	TH 5E0098	駆動部	¥ 9,650(¥ 10,615)	1		
5G000156	TH 5G0156	水栓取付脚	¥ 10,000(¥ 11,000)	2		
5J000070	TH 5J0070 #NG2	継手ユニット	¥ 1,000(¥ 1,100)	1		
19443	TH19443R	台座	¥ 1,600(¥ 1,760)	1		
19566	TH19566	パルプ押え	¥ 2,100(¥ 2,310)	1		
21305	TH21305	ナット	¥ 970(¥ 1,067)	1		
22383	TH22383	袋ナット30	¥ 200(¥ 220)	1		
32444	TH32444 #NG2	ハンドル	¥ 660(¥ 726)	1		
560921	TH560921	コネクタ付ビニルコード	¥ 4,050(¥ 4,455)	1		
57047	TH57047	結束バンド	¥ 160(¥ 176)	1		
57203	TH57203	クランプ	¥ 570(¥ 627)	1		
581323R	廃番	光電センサー	廃番	1		
611353	TH611353	なべ小ねじM3×6	¥ 160(¥ 176)	3		
61169	TH61169	なべタッピンねじ4×10	¥ 160(¥ 176)	1		
61276R	TH61276R	なべタッピンねじ3×8	¥ 160(¥ 176)	2		
61324	TH61324	なべ小ねじM3×16	¥ 160(¥ 176)	2		
61351	TH61351	座金付なべ小ねじM3×20	¥ 160(¥ 176)	4		
64277	廃番	コイル	廃番	1		
66455S	TH66455S	止め輪	¥ 160(¥ 176)	1		
670631	TH670631	止めねじM8×8	¥ 160(¥ 176)	1		
TH679A	TH679A	逆止弁部	¥ 1,000(¥ 1,100)	2		
74181	TH74181	ホースクランプ	¥ 160(¥ 176)	1		
85060RZ	TH85060RZ	開閉工具	¥ 160(¥ 176)	1		
85089	TH85089	六角棒スパナ4	¥ 260(¥ 286)	1		
93818E	TH93818E	パッキン	¥ 550(¥ 605)	1		
93819	TH93819	パッキン	¥ 440(¥ 484)	1		
95701	TH95701 #NG2	カバー	¥ 2,200(¥ 2,420)	1		
95712	TH95712	ホース	¥ 770(¥ 847)	1		
95815R	TH95815R	吐水継手	¥ 4,200(¥ 4,620)	1		
979332R	TH979332R	定流量弁	¥ 900(¥ 990)	1		
10575	非補修品		非補修品	1	黄銅	