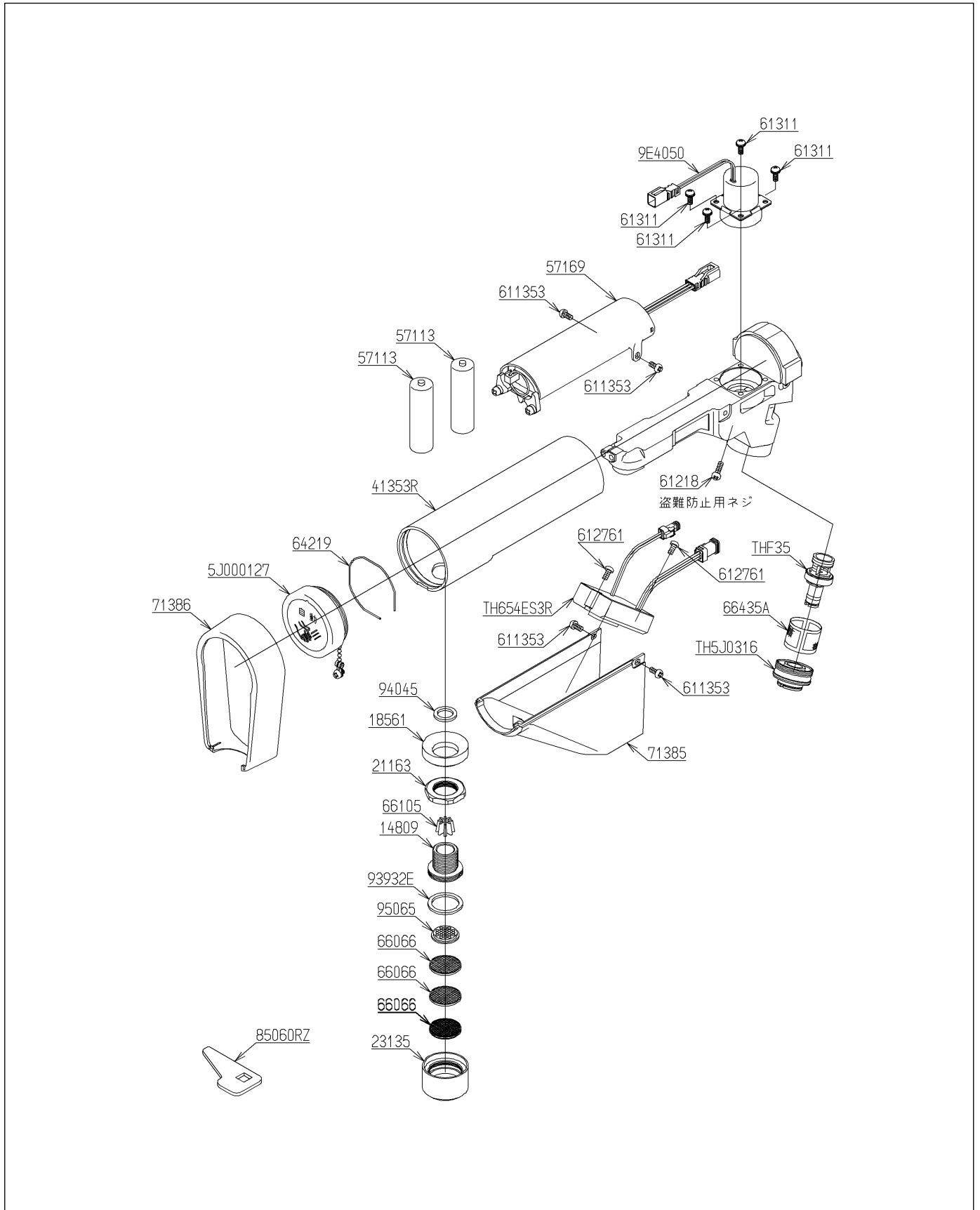


品番	TEL20DSX	品名	自動水栓 (壁付タイプ)	1 / 2
----	----------	----	--------------	-------

必ず補修品リストで発注品番(色番、メッキ種別など含む)、数量をご確認ください。  
 ただし、タンク、便器などの補修品は発注品番に色番を付加してご発注ください。図中の番号は図番になります。



品番	TEL20DSX	品名	自動水栓（壁付タイプ）	2 / 2
----	----------	----	-------------	-------

■特記事項(1/1)

- ・分解図、補修品リスト、互換性注意情報は最新のものをお使いください。
- ・発注品番の希望小売価格は予告なく変更する場合がありますので、最新の補修品リストをご確認ください。
- ・発注品番欄に「非補修品」と表示のものは、原則として定期的な補修は不要です。要望される場合は製品交換をご検討願います。
- ・分解図中に専用工具の記載がある場合でも、補修品リストに専用工具の記載のない場合は別売品です。
- ・補修品は、外觀形状・色調が異なる場合がございます。
- ・図番は分解図中に記載の番号です。補修品を発注する際は「発注品番」に記載の品番でご発注ください。
- ・分解図中に図番があり補修品リストに図番・発注品番の記載のない補修品は、最寄りの取付店・販売店へご依頼してください。

【補修品リスト】 注1：発注品番の数量1個当たりの価格です。

図番	発注品番	品名	希望小売価格 (税込価格)注1	数量	材料	備考
THF35	TH 5B0402	止水バルブ	¥ 2,150(¥ 2,365)	1		
TH5J0316	TH 5J0316	スピンドルガイド	¥ 980(¥ 1,078)	1		
TH654ES3R	TH654ES3R	光電センサーコントローラ部	¥ 25,200(¥ 27,720)	1	複合材質	
9E4050	TH 5E0112	ラッチングソレノイドバルブ	¥ 8,800(¥ 9,680)	1		
5J000127	TH 5J0127	キャップ	¥ 5,300(¥ 5,830)	1		
14809	TH14809	継手	¥ 360(¥ 396)	1	黄銅	
18561	TH18561	座金	¥ 570(¥ 627)	1	黄銅	
21163	TH21163	ナット16	¥ 250(¥ 275)	1	銅合金	
23135	TH23135	整流キャップ	¥ 910(¥ 1,001)	1	銅合金	
41353R	TH41353R	カバー	¥ 10,700(¥ 11,770)	1	銅合金	
57113	TH57113	乾電池	¥ 520(¥ 572)	2	一般電気部材	
57169	TH57169	乾電池ケース	¥ 10,300(¥ 11,330)	1	合成樹脂 他	
611353	TH611353	なべ小ねじM3×6	¥ 160(¥ 176)	4	ステンレス	
61218	TH61218	なべタッピンねじ3×10	¥ 160(¥ 176)	1	ステンレス鋼	
612761	TH612761	なべタッピンねじ3×6	¥ 160(¥ 176)	2	ステンレス鋼	
61311	TH61311	座金付なべ小ねじM3×8	¥ 160(¥ 176)	4	複合材質	
64219	TH64219	止めばね	¥ 230(¥ 253)	1	ステンレス鋼	
66066	TH66066	整流網	¥ 160(¥ 176)	3	ステンレス	
66105	TH66105	整流板	¥ 160(¥ 176)	1	ステンレス鋼	
66435A	TH66435A	フィルター	¥ 660(¥ 726)	1	ステンレス鋼	
71385	TH71385	カバー	¥ 4,300(¥ 4,730)	1	樹脂	
71386	TH71386 #G19M	カバー	¥ 1,900(¥ 2,090)	1	合成樹脂	
85060RZ	TH85060RZ	開閉工具	¥ 160(¥ 176)	1	複合材質	
93932E	TH93932E	パッキン	¥ 220(¥ 242)	1	ゴム	
94045	TH94045	パッキン	¥ 160(¥ 176)	1	ノンアスベスト	
95065	TH95065	整流板	¥ 160(¥ 176)	1	合成樹脂	