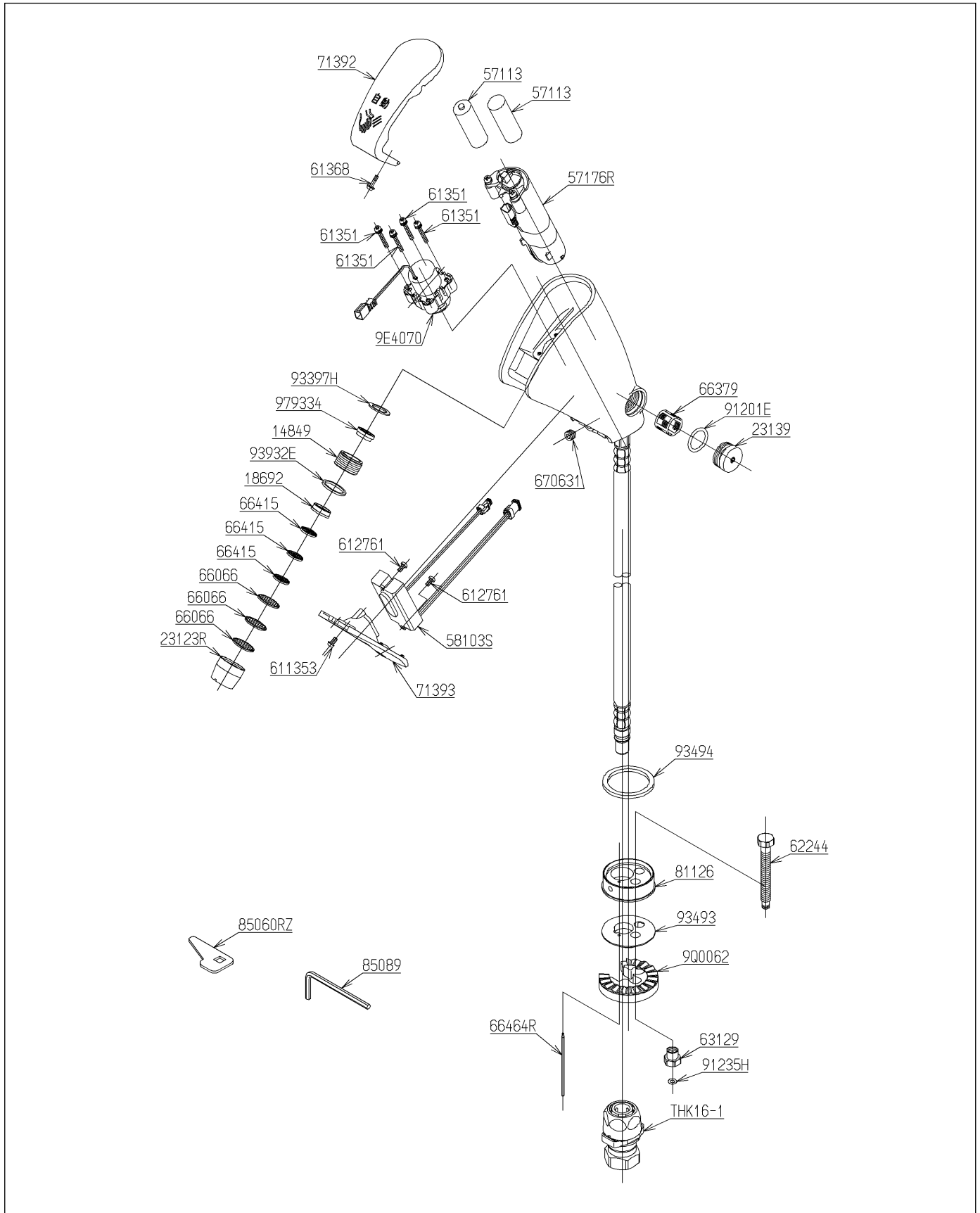


品番	TEL25DPRX	品名	自動水栓（機能部一体台付タイプ）	1 / 2
----	-----------	----	------------------	-------

必ず補修品リストで発注品番（色番、メッキ種別など含む）、数量をご確認ください。
 ただし、タンク、便器などの補修品は発注品番に色番を付加してご発注ください。図中の番号は図番になります。



品番	TEL25DPRX	品名	自動水栓（機能部一体台付タイプ）	2 / 2
----	-----------	----	------------------	-------

■特記事項(1/1)

- ・分解図、補修品リスト、互換性注意情報は最新のものをお使いください。
- ・発注品番の希望小売価格は予告なく変更する場合がありますので、最新の補修品リストをご確認ください。
- ・発注品番欄に「非補修品」と表示のものは、原則として定期的な補修は不要です。要望される場合は製品交換をご検討願います。
- ・分解図中に専用工具の記載がある場合でも、補修品リストに専用工具の記載のない場合は別売品です。
- ・補修品は、外觀形状・色調が異なる場合がございます。
- ・図番は分解図中に記載の番号です。補修品を発注する際は「発注品番」に記載の品番でご発注ください。
- ・分解図中に図番があり補修品リストに図番・発注品番の記載のない補修品は、最寄りの取付店・販売店へご依頼してください。

【補修品リスト】 注1：発注品番の数量1個当たりの価格です。

図番	発注品番	品名	希望小売価格 (税込価格)注1	数量	材料	備考
THK16-1	THK16-1	ワンタッチソケット	¥ 3,750(¥ 4,125)	1		
9E4070	TH 5E0116	ラッチングソレノイドバルブ	¥ 8,800(¥ 9,680)	1		
9Q0062	TH 5J0036	座金部	¥ 4,600(¥ 5,060)	1		
14849	TH14849	継手	¥ 1,300(¥ 1,430)	1	黄銅	
18692	TH18692	リング	¥ 220(¥ 242)	1	黄銅	
23123R	TH23123R	整流キャップ	¥ 900(¥ 990)	1	黄銅	
23139	TH23139	フィルター蓋	¥ 1,350(¥ 1,485)	1	黄銅	
57113	TH57113	乾電池	¥ 520(¥ 572)	2	一般電気部材	
57176R	TH57176R	乾電池ケース	¥ 7,150(¥ 7,865)	1	合成樹脂 他	
58103S	TH58103S	光電センサー	¥ 25,600(¥ 28,160)	1	一般電気部材	
611353	TH611353	なべ小ねじM3×6	¥ 160(¥ 176)	1	ステンレス鋼	
612761	TH612761	なべタッピンねじ3×6	¥ 160(¥ 176)	2	ステンレス鋼	
61351	TH61351	座金付なべ小ねじM3×20	¥ 160(¥ 176)	4	ステンレス鋼	
61368	TH61368	座金付なべ小ねじM3×11	¥ 160(¥ 176)	1	ステンレス鋼 他	
62244	TH62244	六角ボルト	¥ 430(¥ 473)	1	ステンレス鋼	
63129	TH63129	ナット	¥ 220(¥ 242)	1	黄銅	
66066	TH66066	整流網	¥ 160(¥ 176)	3	ステンレス鋼	
66379	TH66379	フィルター	¥ 410(¥ 451)	1	ステンレス鋼	
66415	TH66415	整流網	¥ 160(¥ 176)	3	ステンレス鋼	
66464R	TH66464R	ピン	¥ 160(¥ 176)	1	ステンレス鋼	
670631	TH670631	止めねじM8×8	¥ 160(¥ 176)	1	ステンレス鋼	
71392	TH71392 #G13	カバー	¥ 3,550(¥ 3,905)	1	合成樹脂	
71393	TH71393 #G13	カバー	¥ 1,350(¥ 1,485)	1	合成樹脂	
81126	TH81126	台座	¥ 1,650(¥ 1,815)	1	黄銅	
85060RZ	TH85060RZ	開閉工具	¥ 160(¥ 176)	1	合成樹脂 他	
85089	TH85089	六角棒スパナ4	¥ 260(¥ 286)	1	工具鋼	
91201E	TH91201E	Oリング	¥ 200(¥ 220)	1	合成ゴム	
91235H	TH91235H	Oリング	¥ 160(¥ 176)	1	合成ゴム	
93397H	TH93397H	パッキン	¥ 160(¥ 176)	1	合成ゴム	
93493	TH93493	パッキン	¥ 1,450(¥ 1,595)	1	天然ゴム	
93494	TH93494	パッキン	¥ 520(¥ 572)	1	合成樹脂	
93932E	TH93932E	パッキン	¥ 220(¥ 242)	1	合成ゴム	
979334	TH979334	定流量弁	¥ 1,150(¥ 1,265)	1	合成樹脂 他	