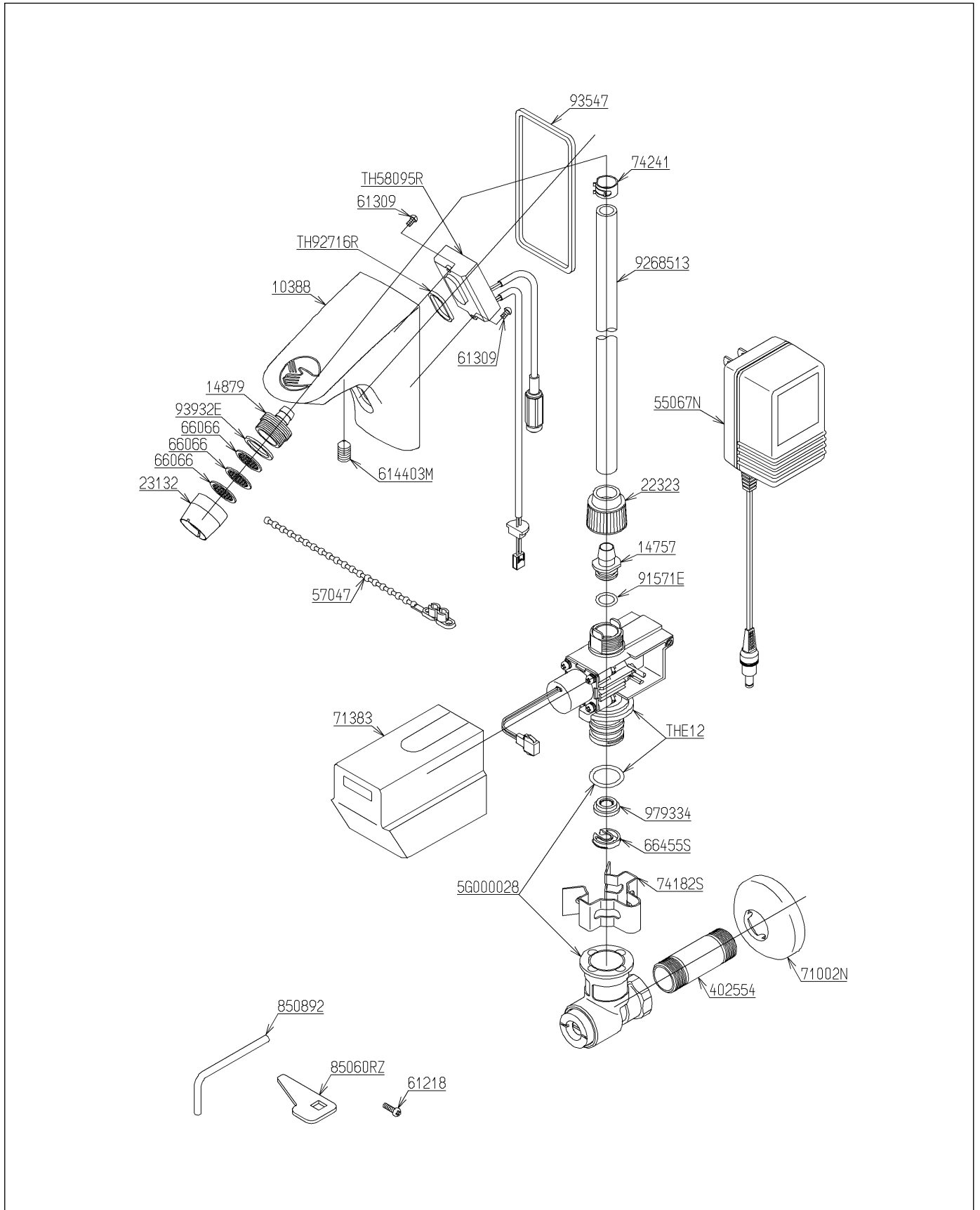


品番	TEL30CB1X B	品名	自動水栓	1 / 2
----	-------------	----	------	-------

必ず補修品リストで発注品番(色番、メッキ種別など含む)、数量をご確認ください。
 ただし、タンク、便器などの補修品は発注品番に色番を付加してご発注ください。図中の番号は図番になります。



品番	TEL30CB1X B	品名	自動水栓	2 / 2
----	-------------	----	------	-------

■特記事項(1/1)

- ・分解図、補修品リスト、互換性注意情報は最新のものをお使いください。
- ・発注品番の希望小売価格は予告なく変更する場合がありますので、最新の補修品リストをご確認ください。
- ・発注品番欄に「非補修品」と表示のものは、原則として定期的な補修は不要です。要望される場合は製品交換をご検討願います。
- ・分解図中に専用工具の記載がある場合でも、補修品リストに専用工具の記載のない場合は別売品です。
- ・補修品は、外観形状・色調が異なる場合がございます。
- ・図番は分解図中に記載の番号です。補修品を発注する際は「発注品番」に記載の品番でご発注ください。
- ・分解図中に図番があり補修品リストに図番・発注品番の記載のない補修品は、最寄りの取付店・販売店へご依頼してください。

【補修品リスト】 注1：発注品番の数量1個当たりの価格です。

図番	発注品番	品名	希望小売価格 (税込価格)注1	数量	材料	備考
TH58095R	廃番	光電センサー	廃番	1	一般電気部材	
TH92716R	TH92716R	パッキン	¥ 160(¥ 176)	1	合成樹脂	
THE12	THE12	駆動部	¥ 10,800(¥ 11,880)	1		
850892	廃番	六角棒スパナ 4	廃番	1	工具鋼	
5G000028	TH 5G0028	止水栓	¥ 9,450(¥ 10,395)	1		
14757	TH14757	継手	¥ 410(¥ 451)	1	黄銅	
22323	TH22323 #G14	袋ナット	¥ 250(¥ 275)	1		
23132	廃番	整流キャップ	廃番	1	黄銅	
402554	TH402554	給水管	¥ 1,000(¥ 1,100)	1	銅	
55067N	TH55067N	電源アダプター	¥ 4,400(¥ 4,840)	1	一般電気部材 他	
57047	TH57047	結束バンド	¥ 160(¥ 176)	1	合成樹脂	
61218	TH61218	なべタッピンねじ3×10	¥ 160(¥ 176)	1	ステンレス鋼	
61309	TH61309	なべ小ねじM3×5	¥ 160(¥ 176)	2	ステンレス鋼	
66066	TH66066	整流網	¥ 160(¥ 176)	3	ステンレス鋼	
66455S	TH66455S	止め輪	¥ 160(¥ 176)	1	合成樹脂	
71002N	TH71002N	カバー	¥ 680(¥ 748)	1	ステンレス鋼	
71383	TH71383 #G14	カバー	¥ 770(¥ 847)	1	合成樹脂	
74182S	TH74182S	クイックファスナー	¥ 550(¥ 605)	1	ステンレス鋼	
74241	TH74241	ホースクランプ	¥ 570(¥ 627)	1	炭素鋼	
85060RZ	TH85060RZ	開閉工具	¥ 160(¥ 176)	1	合成樹脂 他	
91571E	TH91571E	Oリング	¥ 160(¥ 176)	1	合成ゴム	
9268513	廃番	ホース	廃番	1	合成樹脂	
93932E	TH93932E	パッキン	¥ 220(¥ 242)	1	合成ゴム	
979334	TH979334	定流量弁	¥ 1,150(¥ 1,265)	1	合成樹脂 他	