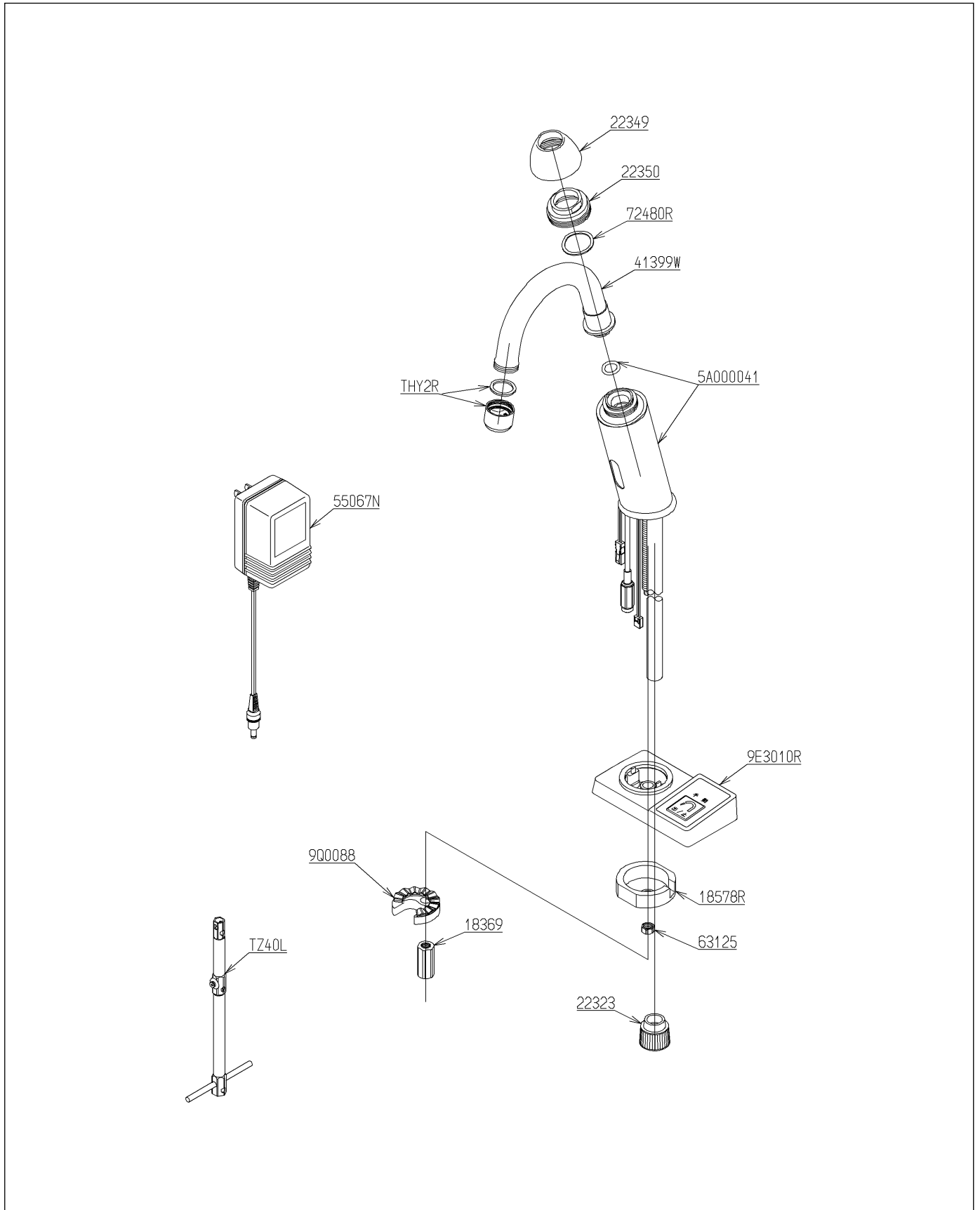


品番	TEL30GCX	品名	自動水栓	1 / 2
----	----------	----	------	-------

必ず補修品リストで発注品番(色番、メッキ種別など含む)、数量をご確認ください。
 ただし、タンク、便器などの補修品は発注品番に色番を付加してご発注ください。図中の番号は図番になります。



品番	TEL30GCX	品名	自動水栓	2 / 2
----	----------	----	------	-------

■特記事項(1/1)

- ・分解図、補修品リスト、互換性注意情報は最新のものをお使いください。
- ・発注品番の希望小売価格は予告なく変更する場合がありますので、最新の補修品リストをご確認ください。
- ・発注品番欄に「非補修品」と表示のものは、原則として定期的な補修は不要です。要望される場合は製品交換をご検討願います。
- ・分解図中に専用工具の記載がある場合でも、補修品リストに専用工具の記載のない場合は別売品です。
- ・補修品は、外觀形状・色調が異なる場合がございます。
- ・図番は分解図中に記載の番号です。補修品を発注する際は「発注品番」に記載の品番でご発注ください。
- ・分解図中に図番があり補修品リストに図番・発注品番の記載のない補修品は、最寄りの取付店・販売店へご依頼してください。

【補修品リスト】 注1：発注品番の数量1個当たりの価格です。

図番	発注品番	品名	希望小売価格 (税込価格)注1	数量	材料	備考
THY2R	THY 2R	泡まつキャップ	¥ 1,000(¥ 1,100)	1		
18578R	廃番	スパーサ	廃番	1	黄銅	
41399W	廃番	吐水管	廃番	1	黄銅 他	
5A000041	廃番	本体ユニット	廃番	1		
9E3010R	廃番	スイッチユニット	廃番	1		
9Q0088	廃番	補修専用ユニット	廃番	1		
18369	TH18369	締付金具	¥ 410(¥ 451)	1	黄銅	
22323	TH22323 #G14	袋ナット	¥ 250(¥ 275)	1		
22349	TH22349	キャップ	¥ 2,500(¥ 2,750)	1	黄銅	
22350	TH22350	ナット	¥ 1,700(¥ 1,870)	1	黄銅	
55067N	TH55067N	電源アダプター	¥ 4,400(¥ 4,840)	1	一般電気部材 他	
72480R	TH72480R	スリップワッシャ	¥ 200(¥ 220)	1	合成樹脂	