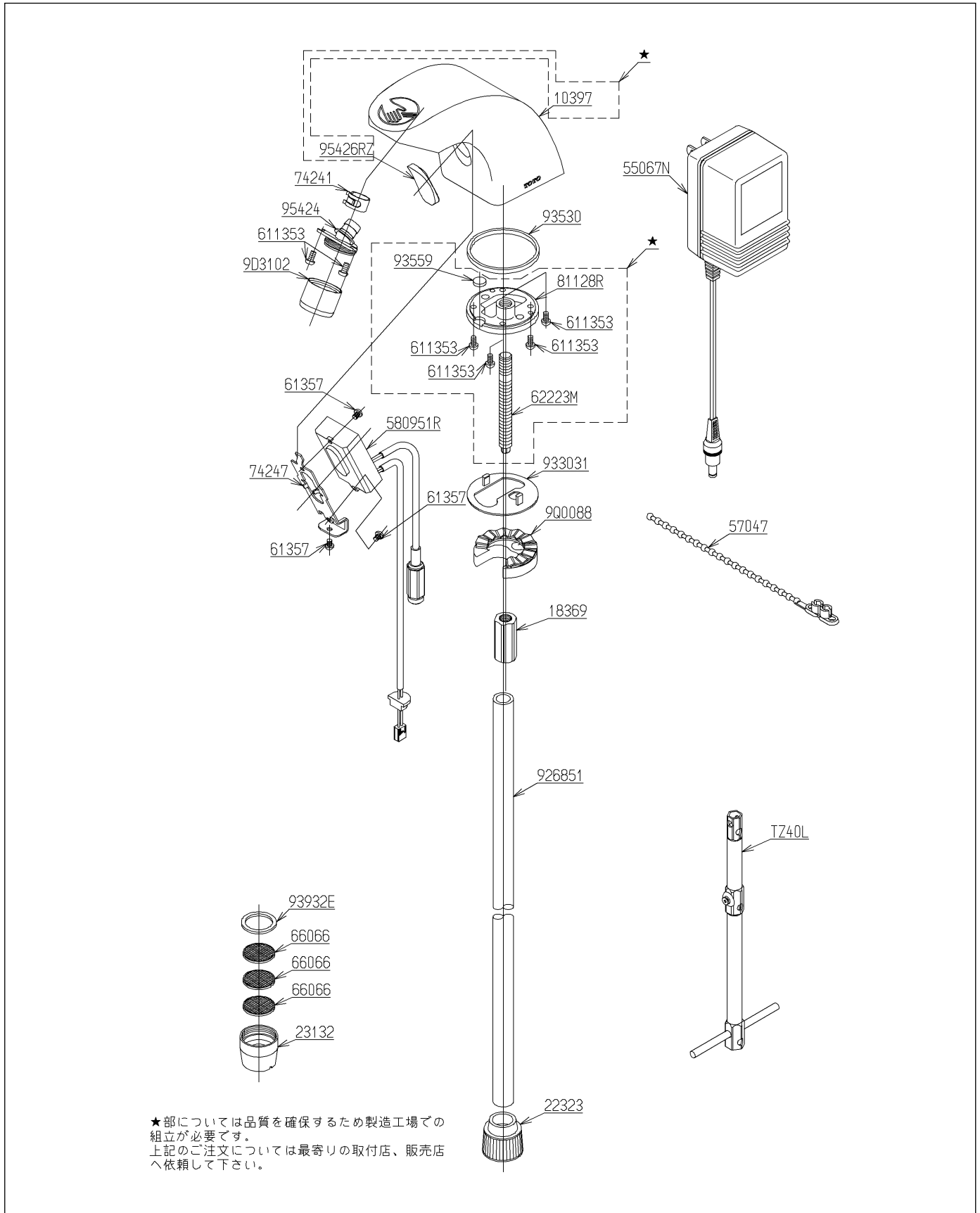


品番	TEL30HACX	品名	自動水栓	1 / 2
----	-----------	----	------	-------

必ず補修品リストで発注品番(色番、メッキ種別など含む)、数量をご確認ください。
 ただし、タンク、便器などの補修品は発注品番に色番を付加してご発注ください。図中の番号は図番になります。



品番	TEL30HACX	品名	自動水栓	2 / 2
----	-----------	----	------	-------

■特記事項(1/1)

- ・分解図、補修品リスト、互換性注意情報は最新のものをお使いください。
- ・発注品番の希望小売価格は予告なく変更する場合がありますので、最新の補修品リストをご確認ください。
- ・発注品番欄に「非補修品」と表示のものは、原則として定期的な補修は不要です。要望される場合は製品交換をご検討願います。
- ・分解図中に専用工具の記載がある場合でも、補修品リストに専用工具の記載のない場合は別売品です。
- ・補修品は、外觀形状・色調が異なる場合がございます。
- ・図番は分解図中に記載の番号です。補修品を発注する際は「発注品番」に記載の品番でご発注ください。
- ・分解図中に図番があり補修品リストに図番・発注品番の記載のない補修品は、最寄りの取付店・販売店へご依頼してください。

【補修品リスト】 注1：発注品番の数量1個当たりの価格です。

図番	発注品番	品名	希望小売価格 (税込価格)注1	数量	材料	備考
10397	廃番	スパウト本体	廃番	1	黄銅	
9D3102	廃番	泡まつキャップ	廃番	1		
9Q0088	廃番	補修専用ユニット	廃番	1		
18369	TH18369	締付金具	¥ 410(¥ 451)	1	黄銅	
22323	TH22323 #G14	袋ナット	¥ 250(¥ 275)	1		
23132	廃番	整流キャップ	廃番	1	黄銅	
55067N	TH55067N	電源アダプター	¥ 4,400(¥ 4,840)	1	一般電気部材 他	
57047	TH57047	結束バンド	¥ 160(¥ 176)	1	合成樹脂	
580951R	廃番	光電センサー	廃番	1	一般電気部材	
611353	TH611353	なべ小ねじM3×6	¥ 160(¥ 176)	6	ステンレス鋼	
61357	TH61357	なべ小ねじM3×4	¥ 160(¥ 176)	3	ステンレス鋼	
62223M	廃番	固定軸	廃番	1	ステンレス鋼	
66066	TH66066	整流網	¥ 160(¥ 176)	3	ステンレス鋼	
74241	TH74241	ホースクランプ	¥ 570(¥ 627)	1	炭素鋼	
74247	廃番	センサー台	廃番	1	ステンレス鋼	
81128R	廃番	台座	廃番	1	黄銅	
933031	TH933031	パッキン	¥ 230(¥ 253)	1	合成ゴム	
93530	廃番	パッキン	廃番	1	合成樹脂	
93559	廃番	パッキン	廃番	1	合成樹脂	
93932E	TH93932E	パッキン	¥ 220(¥ 242)	1	合成ゴム	
95424	廃番	吐水継手	廃番	1	合成樹脂	
95426RZ	廃番	センサー窓	廃番	1	合成樹脂 他	
926851	TH957121	ホース	¥ 1,100(¥ 1,210)	1	合成樹脂	