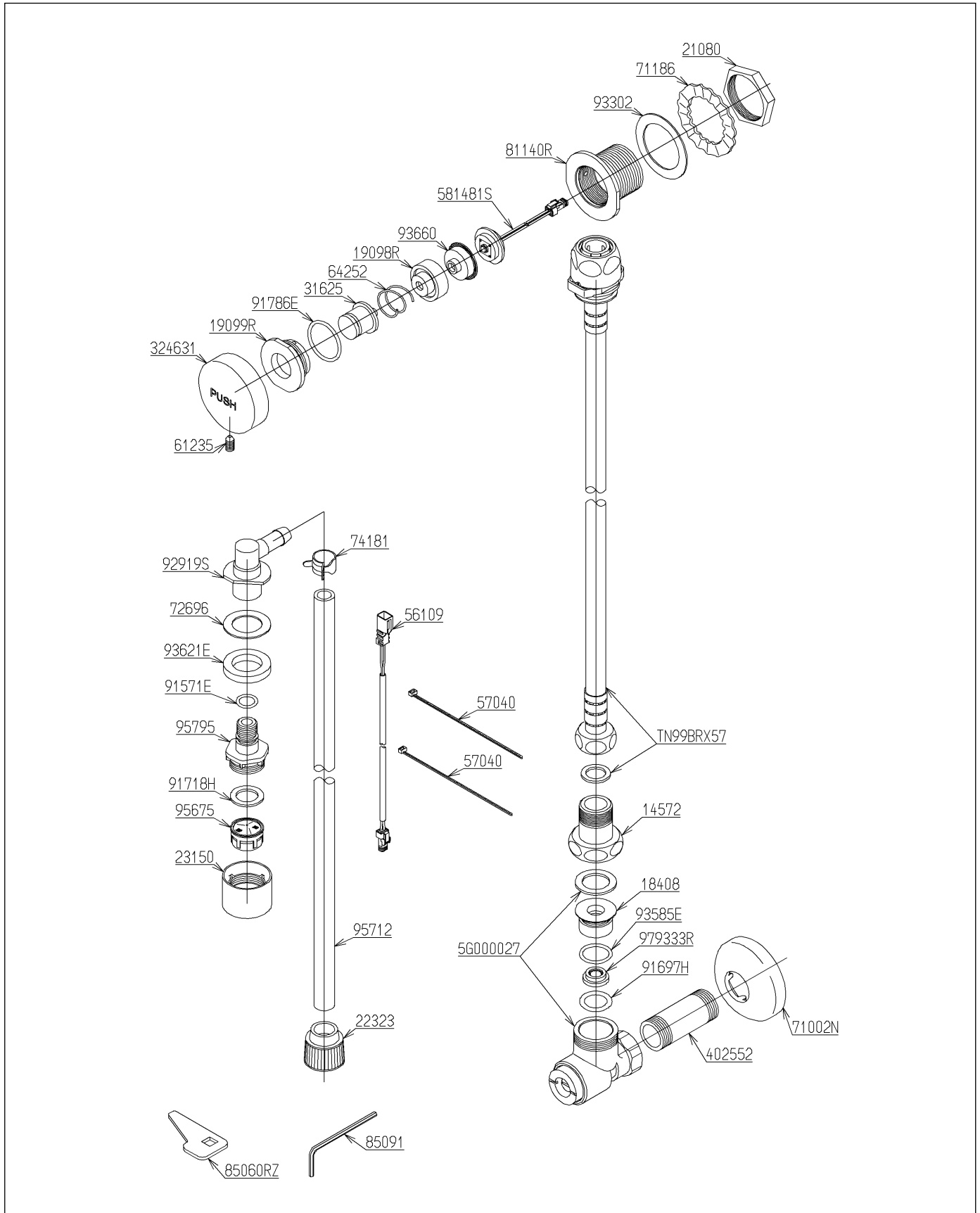


品番	TEL570AERX	品名	タッチスイッチ水栓	1 / 2
----	------------	----	-----------	-------

必ず補修品リストで発注品番(色番、メッキ種別など含む)、数量をご確認ください。
 ただし、タンク、便器などの補修品は発注品番に色番を付加してご発注ください。図中の番号は図番になります。



品番	TEL570AERX	品名	タッチスイッチ水栓	2 / 2
----	------------	----	-----------	-------

■特記事項(1/1)

- ・分解図、補修品リスト、互換性注意情報は最新のものをお使いください。
- ・発注品番の希望小売価格は予告なく変更する場合がありますので、最新の補修品リストをご確認ください。
- ・発注品番欄に「非補修品」と表示のものは、原則として定期的な補修は不要です。要望される場合は製品交換をご検討願います。
- ・分解図中に専用工具の記載がある場合でも、補修品リストに専用工具の記載のない場合は別売品です。
- ・補修品は、外観形状・色調が異なる場合がございます。
- ・図番は分解図中に記載の番号です。補修品を発注する際は「発注品番」に記載の品番でご発注ください。
- ・分解図中に図番があり補修品リストに図番・発注品番の記載のない補修品は、最寄りの取付店・販売店へご依頼してください。

【補修品リスト】 注1：発注品番の数量1個当たりの価格です。

図番	発注品番	品名	希望小売価格 (税込価格)注1	数量	材料	備考
TN99BRX57	TN 99BRX57	フレキホース	¥ 6,750(¥ 7,425)	1		
5G000027	TH 5G0027	止水栓	¥ 6,750(¥ 7,425)	1		
14572	TH14572A	ソケット	¥ 1,600(¥ 1,760)	1	銅合金	
18408	TH18408	弁座	¥ 360(¥ 396)	1	黄銅	
19098R	TH19098R	カバーガイド	¥ 2,200(¥ 2,420)	1	黄銅	
19099R	TH19099R	押棒ガイド	¥ 3,750(¥ 4,125)	1	黄銅	
21080	TH21080	ナット32	¥ 1,000(¥ 1,100)	1	黄銅	
22323	TH22323 #NG2	袋ナット	¥ 310(¥ 341)	1		
23150	TH23150	泡まつキャップ	¥ 920(¥ 1,012)	1	樹脂	
31625	TH31625	押棒	¥ 3,400(¥ 3,740)	1	樹脂	
324631	TH324631	ハンドル	¥ 12,400(¥ 13,640)	1	銅合金	
402552	TH402552	給水管	¥ 1,600(¥ 1,760)	1	銅合金	
57040	TH57040	結束バンド	¥ 160(¥ 176)	2	樹脂	
581481S	廃番	スイッチ	廃番	1	一般電気部材	
61235	TH61235	止めねじM5×10	¥ 160(¥ 176)	1	ステンレス鋼	
64252	TH64252	ばね	¥ 1,300(¥ 1,430)	1	ステンレス鋼	
71002N	TH71002N	カバー	¥ 680(¥ 748)	1	ステンレス	
71186	TH71186	菊座金	¥ 230(¥ 253)	1		
72696	TH72696	平座金	¥ 700(¥ 770)	1		
74181	TH74181	ホースクランプ	¥ 160(¥ 176)	1	炭素鋼	
81140R	TH81140R	台座	¥ 4,900(¥ 5,390)	1	黄銅	
85060RZ	TH85060RZ	開閉工具	¥ 160(¥ 176)	1	複合材質	
85091	TH85091	六角棒スパナ2.5	¥ 160(¥ 176)	1	合金鋼	
91571E	TH91571E	Oリング	¥ 160(¥ 176)	1	ゴム	
91697H	TH91697H	Oリング	¥ 160(¥ 176)	1	合成ゴム	
91718H	TH91718H	パッキン	¥ 160(¥ 176)	1	ゴム	
91786E	TH91786E	Oリング	¥ 200(¥ 220)	1	合成ゴム	
92919S	TH92919S	継手	¥ 250(¥ 275)	1	合成樹脂	
93302	TH93302	パッキン	¥ 160(¥ 176)	1	ゴム	
93585E	TH93585E	Oリング	¥ 820(¥ 902)	1	合成ゴム	
93621E	TH93621E	パッキン	¥ 770(¥ 847)	1	合成ゴム	
93660	TH93660	カバー	¥ 3,200(¥ 3,520)	1	合成ゴム	
95675	TH95675	内筒	¥ 270(¥ 297)	1	樹脂	
95712	TH95712	ホース	¥ 770(¥ 847)	1	樹脂	
95795	TH95795 #G14	継手	¥ 330(¥ 363)	1	合成樹脂	
979333R	TH979333R	定流量弁	¥ 1,100(¥ 1,210)	1	複合材質	