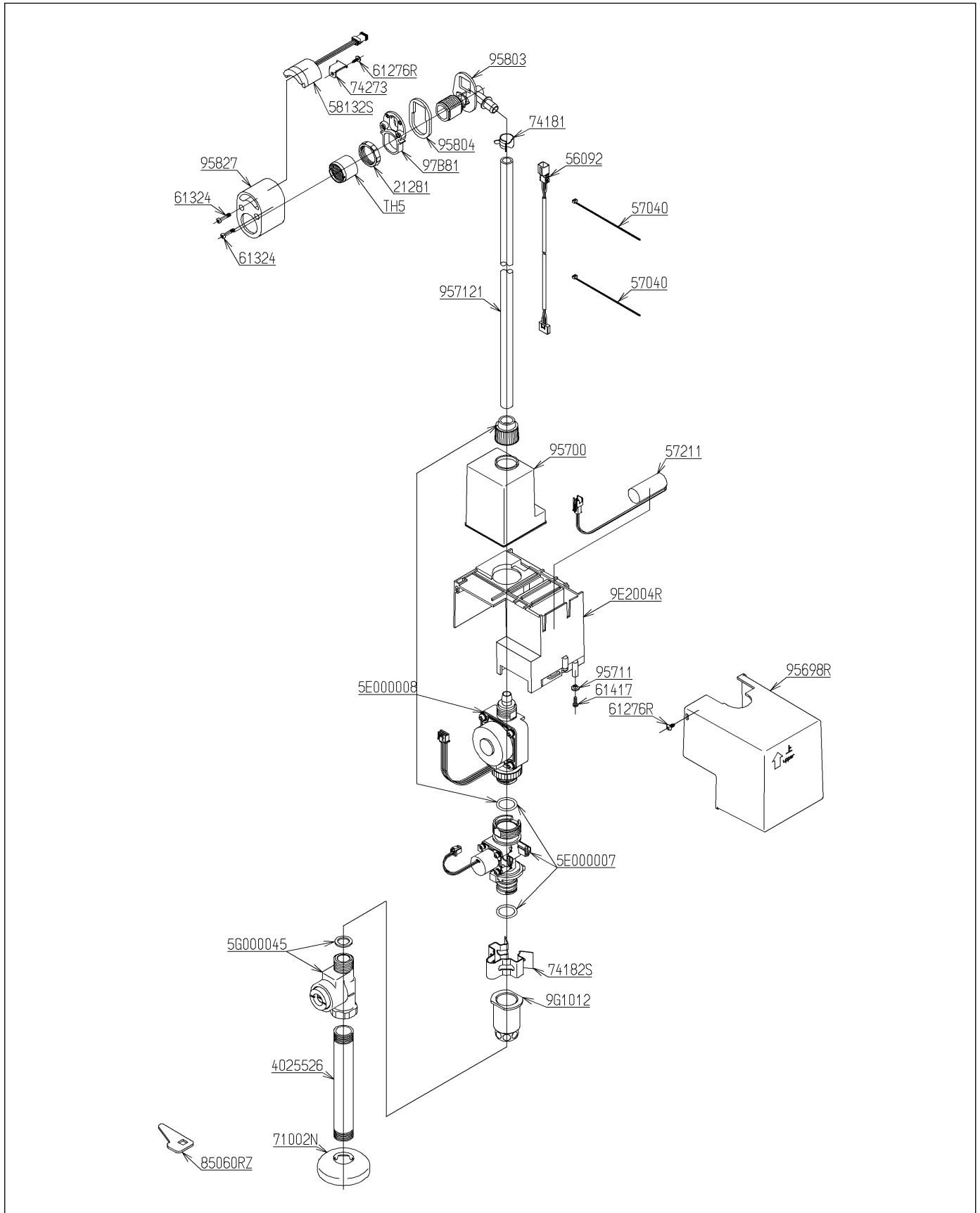


| | | | | |
|----|-----------|----|----------|-------|
| 品番 | TEL592BWX | 品名 | 手洗器用自動水栓 | 1 / 2 |
|----|-----------|----|----------|-------|

必ず補修品リストで発注品番(色番、メッキ種別など含む)、数量をご確認ください。
 ただし、タンク、便器などの補修品は発注品番に色番を付加してご発注ください。図中の番号は図番になります。



| | | | | |
|----|----------|----|----------|-------|
| 品番 | TEL592BW | 品名 | 手洗器用自動水栓 | 2 / 2 |
|----|----------|----|----------|-------|

■特記事項(1/1)

- ・分解図、補修品リスト、互換性注意情報は最新のものをお使いください。
- ・発注品番の希望小売価格は予告なく変更する場合がありますので、最新の補修品リストをご確認ください。
- ・発注品番欄に「非補修品」と表示のものは、原則として定期的な補修は不要です。要望される場合は製品交換をご検討願います。
- ・分解図中に専用工具の記載がある場合でも、補修品リストに専用工具の記載のない場合は別売品です。
- ・補修品は、外觀形状・色調が異なる場合がございます。
- ・図番は分解図中に記載の番号です。補修品を発注する際は「発注品番」に記載の品番でご発注ください。
- ・分解図中に図番があり補修品リストに図番・発注品番の記載のない補修品は、最寄りの取付店・販売店へご依頼してください。

【補修品リスト】 注1：発注品番の数量1個当たりの価格です。

| 図番 | 発注品番 | 品名 | 希望小売価格 (税込価格)注1 | 数量 | 材料 | 備考 |
|----------|----------------|--------------|--------------------|----|--------|----|
| TH5 | TH 5 | 泡まつキャップ | ¥ 1,150(¥ 1,265) | 1 | | |
| 5E00007 | TH 5E0007 | 駆動部 | ¥ 13,800(¥ 15,180) | 1 | | |
| 5E00008 | TH 5E0008 #NG2 | 発電ユニット | ¥ 38,100(¥ 41,910) | 1 | | |
| 9E2004R | TH 5E0063 | コントローラ部 | ¥ 25,200(¥ 27,720) | 1 | | |
| 5G000045 | TH 5G0045 | 止水栓 | ¥ 9,900(¥ 10,890) | 1 | | |
| 9G1012 | TH 5G0267 | 接続金具 | ¥ 3,400(¥ 3,740) | 1 | | |
| 97B81 | TH 97B81 | ガイド | ¥ 4,900(¥ 5,390) | 1 | 合成樹脂 | |
| 21281 | TH21281 | ナット22 | ¥ 1,200(¥ 1,320) | 1 | 黄銅 | |
| 4025526 | TH4025526 | 給水管 | ¥ 1,650(¥ 1,815) | 1 | 銅 | |
| 56092 | TH56092 | コネクタ付ビニルコード | ¥ 4,200(¥ 4,620) | 1 | 一般電気部材 | |
| 57040 | TH57040 | 結束バンド | ¥ 160(¥ 176) | 2 | 合成樹脂 | |
| 57211 | TH57211 | 乾電池 | ¥ 4,100(¥ 4,510) | 1 | 一般電気部材 | |
| 58132S | TH58132S | 光電センサー | ¥ 12,500(¥ 13,750) | 1 | 合成樹脂 | |
| 61276R | TH61276R | なべタッピンねじ3×8 | ¥ 160(¥ 176) | 2 | ステンレス鋼 | |
| 61324 | TH61324 | なべ小ねじM3×16 | ¥ 160(¥ 176) | 2 | ステンレス鋼 | |
| 61417 | TH61417 | なべタッピンねじ3×10 | ¥ 160(¥ 176) | 1 | 炭素鋼 | |
| 71002N | TH71002N | カバー | ¥ 680(¥ 748) | 1 | ステンレス鋼 | |
| 74181 | TH74181 | ホースクランプ | ¥ 160(¥ 176) | 1 | 炭素鋼 | |
| 74182S | TH74182S | クイックファスナー | ¥ 550(¥ 605) | 1 | ステンレス鋼 | |
| 74273 | TH74273 | センサー台 | ¥ 320(¥ 352) | 1 | | |
| 85060RZ | TH85060RZ | 開閉工具 | ¥ 160(¥ 176) | 1 | 合成樹脂 他 | |
| 95698R | TH95698R #NG2 | カバー | ¥ 1,000(¥ 1,100) | 1 | 合成樹脂 | |
| 95700 | TH95700 #NG2 | カバー | ¥ 910(¥ 1,001) | 1 | 合成樹脂 | |
| 95711 | TH95711 #NG2 | ブッシュ | ¥ 160(¥ 176) | 1 | 合成樹脂 | |
| 957121 | TH957121 | ホース | ¥ 1,100(¥ 1,210) | 1 | 合成樹脂 | |
| 95803 | TH95803 | 継手 | ¥ 1,700(¥ 1,870) | 1 | 合成樹脂 | |
| 95804 | TH95804 | パッキン | ¥ 160(¥ 176) | 1 | 合成樹脂 | |
| 95827 | TH95827 | カバー | ¥ 5,300(¥ 5,830) | 1 | 合成樹脂 | |