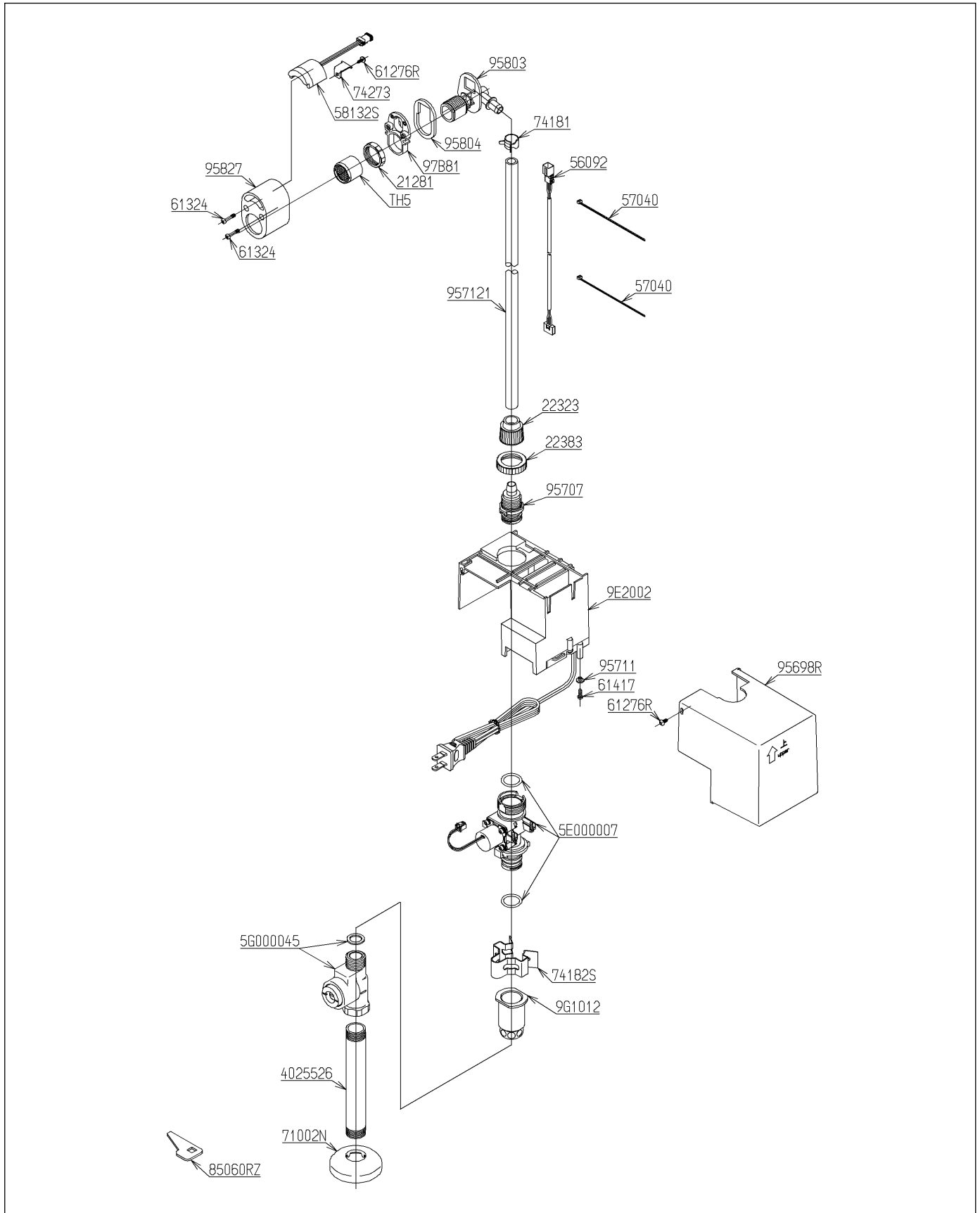


品番	TEL592BX	品名	手洗器用自動水栓	1 / 2
----	----------	----	----------	-------

必ず補修品リストで発注品番(色番、メッキ種別など含む)、数量をご確認ください。  
 ただし、タンク、便器などの補修品は発注品番に色番を付加してご発注ください。図中の番号は図番になります。



品番	TEL592BX	品名	手洗器用自動水栓	2 / 2
----	----------	----	----------	-------

■特記事項(1/1)

- ・分解図、補修品リスト、互換性注意情報は最新のものをお使いください。
- ・発注品番の希望小売価格は予告なく変更する場合がありますので、最新の補修品リストをご確認ください。
- ・発注品番欄に「非補修品」と表示のものは、原則として定期的な補修は不要です。要望される場合は製品交換をご検討願います。
- ・分解図中に専用工具の記載がある場合でも、補修品リストに専用工具の記載のない場合は別売品です。
- ・補修品は、外観形状・色調が異なる場合がございます。
- ・図番は分解図中に記載の番号です。補修品を発注する際は「発注品番」に記載の品番でご発注ください。
- ・分解図中に図番があり補修品リストに図番・発注品番の記載のない補修品は、最寄りの取付店・販売店へご依頼してください。

【補修品リスト】 注1：発注品番の数量1個当たりの価格です。

図番	発注品番	品名	希望小売価格 (税込価格)注1	数量	材料	備考
TH5	TH 5	泡まつキャップ	¥ 1,150(¥ 1,265)	1		
5E00007	TH 5E0007	駆動部	¥ 13,800(¥ 15,180)	1		
9E2002	TH 5E0061	コントローラ部	¥ 23,900(¥ 26,290)	1		
5G000045	TH 5G0045	止水栓	¥ 9,900(¥ 10,890)	1		
9G1012	TH 5G0267	接続金具	¥ 3,400(¥ 3,740)	1		
97B81	TH 97B81	ガイド	¥ 4,900(¥ 5,390)	1	合成樹脂	
21281	TH21281	ナット22	¥ 1,200(¥ 1,320)	1	黄銅	
22323	TH22323 #NG2	袋ナット	¥ 310(¥ 341)	1		
22383	TH22383A	袋ナット30	¥ 230(¥ 253)	1	黄銅	
4025526	TH4025526	給水管	¥ 1,650(¥ 1,815)	1	銅	
56092	TH56092	コネクタ付ビニルコード	¥ 4,200(¥ 4,620)	1	一般電気部材	
57040	TH57040	結束バンド	¥ 160(¥ 176)	2	合成樹脂	
58132S	TH58132S	光電センサー	¥ 12,500(¥ 13,750)	1	合成樹脂	
61276R	TH61276R	なべタッピンねじ3×8	¥ 160(¥ 176)	2	ステンレス鋼	
61324	TH61324	なべ小ねじM3×16	¥ 160(¥ 176)	2	ステンレス鋼	
61417	TH61417	なべタッピンねじ3×10	¥ 160(¥ 176)	1	炭素鋼	
71002N	TH71002N	カバー	¥ 680(¥ 748)	1	ステンレス鋼	
74181	TH74181	ホースクランプ	¥ 160(¥ 176)	1	炭素鋼	
74182S	TH74182S	クイックファスナー	¥ 550(¥ 605)	1	ステンレス鋼	
74273	TH74273	センサー台	¥ 320(¥ 352)	1		
85060RZ	TH85060RZ	開閉工具	¥ 160(¥ 176)	1	合成樹脂 他	
95698R	TH95698R #NG2	カバー	¥ 1,000(¥ 1,100)	1	合成樹脂	
95707	TH95707	ホース継手	¥ 330(¥ 363)	1	合成樹脂	
95711	TH95711 #NG2	ブッシュ	¥ 160(¥ 176)	1	合成樹脂	
957121	TH957121	ホース	¥ 1,100(¥ 1,210)	1	合成樹脂	
95803	TH95803	継手	¥ 1,700(¥ 1,870)	1	合成樹脂	
95804	TH95804	パッキン	¥ 160(¥ 176)	1	合成樹脂	
95827	TH95827	カバー	¥ 5,300(¥ 5,830)	1	合成樹脂	