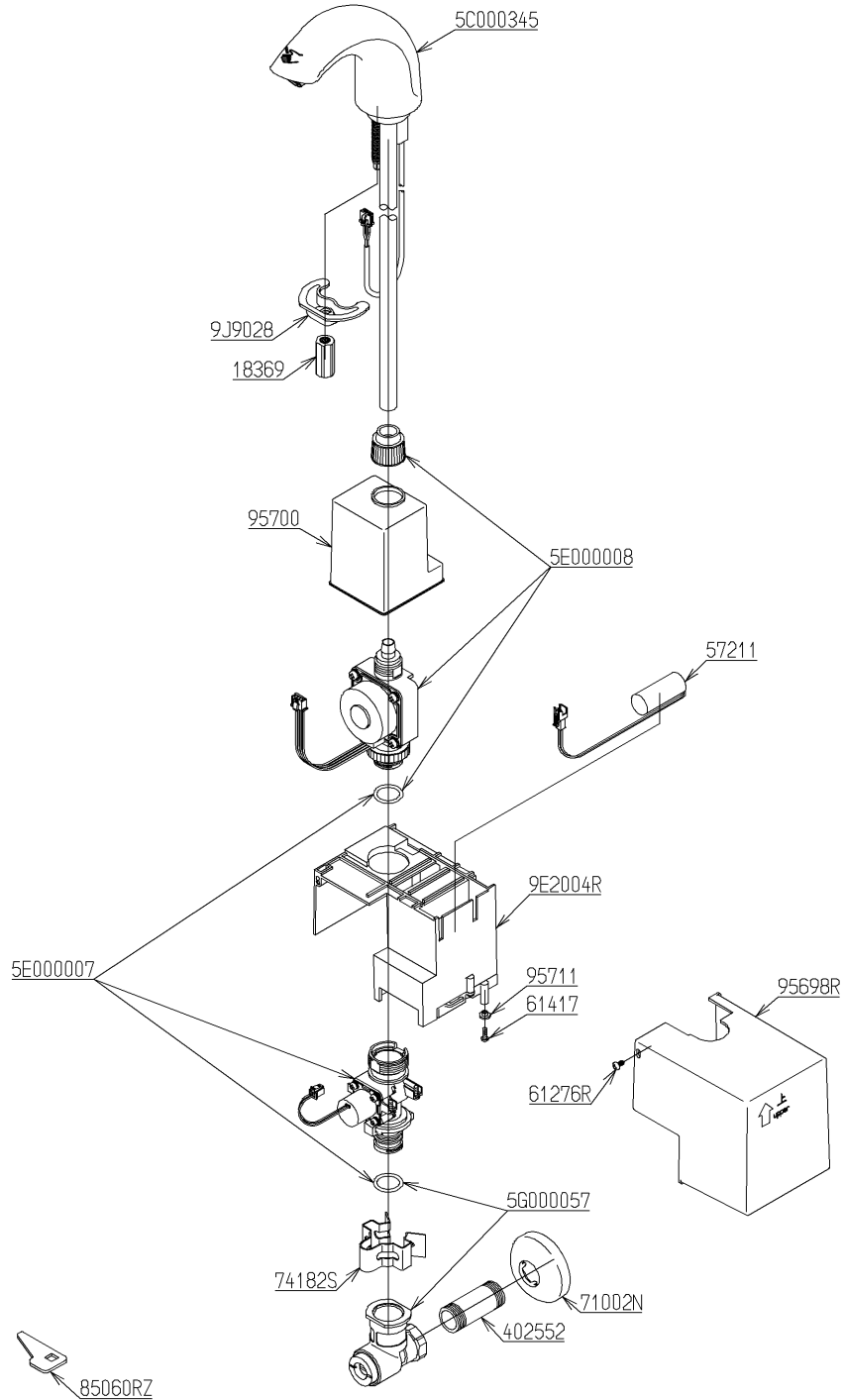


品番	TEL71AWX	品名	自動水栓	1 / 2
----	----------	----	------	-------

必ず補修品リストで発注品番(色番、メッキ種別など含む)、数量をご確認ください。
 ただし、タンク、便器などの補修品は発注品番に色番を付加してご発注ください。図中の番号は図番になります。



メンテナンス(補修)時に交換可能なパーツを記載しております。
 図番が記載されていないパーツは、品質および互換性を考慮し、
 補修品として設定しておりません。

品番	TEL71AWX	品名	自動水栓	2 / 2
----	----------	----	------	-------

■特記事項(1/1)

- ・分解図、補修品リスト、互換性注意情報は最新のものをお使いください。
- ・発注品番の希望小売価格は予告なく変更する場合がありますので、最新の補修品リストをご確認ください。
- ・発注品番欄に「非補修品」と表示のものは、原則として定期的な補修は不要です。要望される場合は製品交換をご検討願います。
- ・分解図中に専用工具の記載がある場合でも、補修品リストに専用工具の記載のない場合は別売品です。
- ・補修品は、外觀形状・色調が異なる場合がございます。
- ・図番は分解図中に記載の番号です。補修品を発注する際は「発注品番」に記載の品番でご発注ください。
- ・分解図中に図番があり補修品リストに図番・発注品番の記載のない補修品は、最寄りの取付店・販売店へご依頼してください。

【補修品リスト】 注1：発注品番の数量1個当たりの価格です。

図番	発注品番	品名	希望小売価格 (税込価格)注1	数量	材料	備考
5C000345	TH 5C0345	吐水口部	¥ 52,400(¥ 57,640)	1		
5E000007	TH 5E0007	駆動部	¥ 14,400(¥ 15,840)	1		
5E000008	TH 5E0008 #NG2	発電ユニット	¥ 39,600(¥ 43,560)	1		
9E2004R	TH 5E0063	コントローラ部	¥ 26,200(¥ 28,820)	1		
5G000057	TH 5G0057	止水栓	¥ 12,300(¥ 13,530)	1		
9J9028	TH 5J0242	取付金具	¥ 450(¥ 495)	1		
18369	TH18369	締付金具	¥ 430(¥ 473)	1	黄銅	
402552	TH402552	給水管	¥ 1,650(¥ 1,815)	1	銅	
57211	TH57211	乾電池	¥ 4,250(¥ 4,675)	1	一般電気部材	
61276R	TH61276R	なべタッピンねじ3×8	¥ 170(¥ 187)	1	ステンレス鋼	
61417	TH61417	なべタッピンねじ3×10	¥ 170(¥ 187)	1	炭素鋼	
71002N	TH71002N	カバー	¥ 710(¥ 781)	1	ステンレス鋼	
74182S	TH74182S	クイックファスナー	¥ 570(¥ 627)	1	ステンレス鋼	
85060RZ	TH85060RZ	開閉工具	¥ 170(¥ 187)	1	合成樹脂 他	
95698R	TH95698R #NG2	カバー	¥ 1,050(¥ 1,155)	1	合成樹脂	
95700	TH95700 #NG2	カバー	¥ 950(¥ 1,045)	1	合成樹脂	
95711	TH95711 #NG2	ブッシュ	¥ 170(¥ 187)	1	合成樹脂	