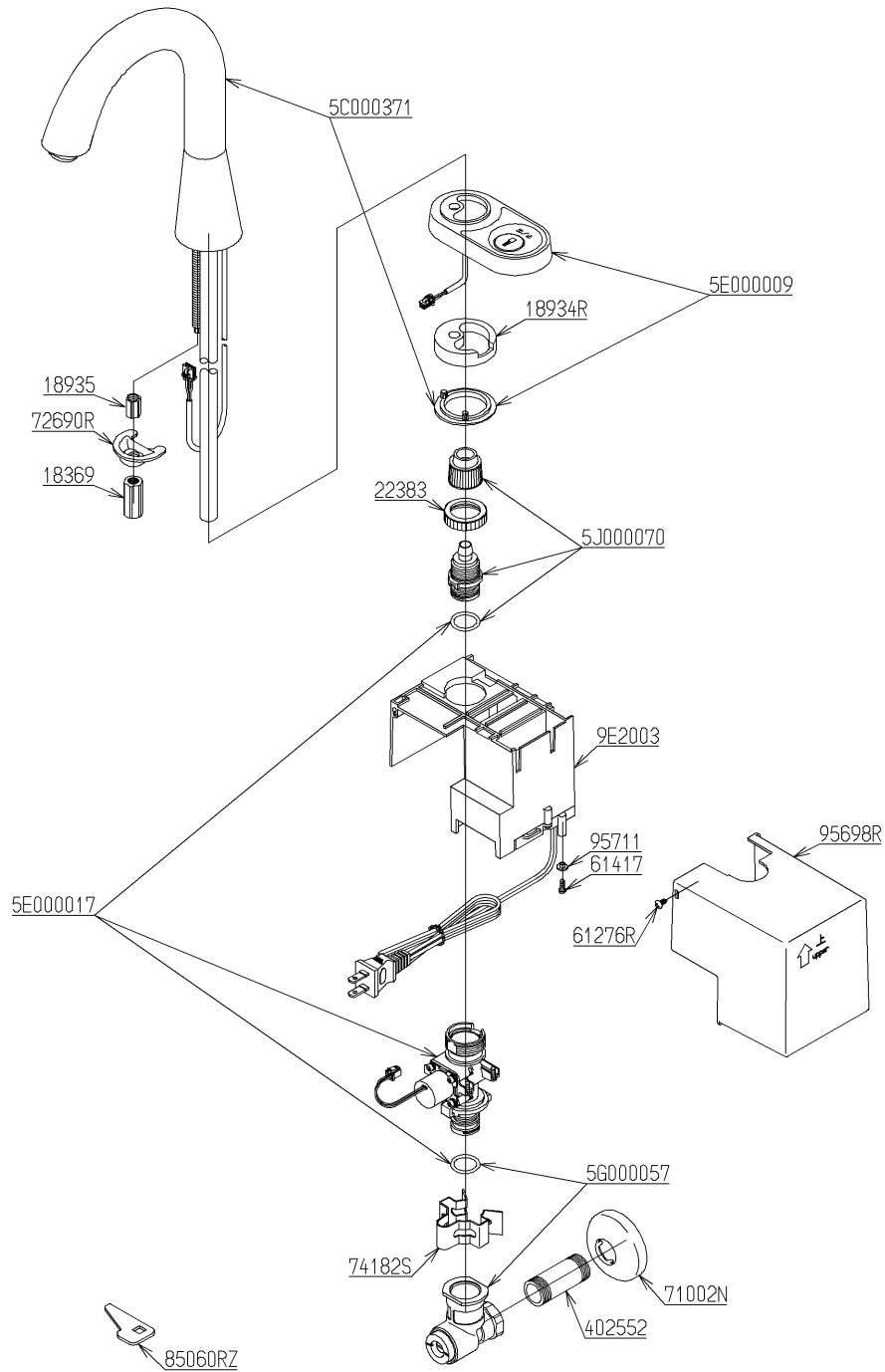


品番	TEL76GRX	品名	自動水栓 (ゲースネックタイプ)	1 / 2
----	----------	----	------------------	-------

必ず補修品リストで発注品番(色番、メッキ種別など含む)、数量をご確認ください。
 ただし、タンク、便器などの補修品は発注品番に色番を付加してご発注ください。図中の番号は図番になります。



メンテナンス(補修)時に交換可能なパーツを記載しております。
 図番が記載されていないパーツは、品質および互換性を考慮し、
 補修品として設定しておりません。

品番	TEL76GRX	品名	自動水栓（グースネックタイプ）	2 / 2
----	----------	----	-----------------	-------

■特記事項(1/1)

- ・分解図、補修品リスト、互換性注意情報は最新のものをお使いください。
- ・発注品番の希望小売価格は予告なく変更する場合がありますので、最新の補修品リストをご確認ください。
- ・発注品番欄に「非補修品」と表示のものは、原則として定期的な補修は不要です。要望される場合は製品交換をご検討願います。
- ・分解図中に専用工具の記載がある場合でも、補修品リストに専用工具の記載のない場合は別売品です。
- ・補修品は、外観形状・色調が異なる場合がございます。
- ・図番は分解図中に記載の番号です。補修品を発注する際は「発注品番」に記載の品番でご発注ください。
- ・分解図中に図番があり補修品リストに図番・発注品番の記載のない補修品は、最寄りの取付店・販売店へご依頼してください。

【補修品リスト】 注1：発注品番の数量1個当たりの価格です。

図番	発注品番	品名	希望小売価格 (税込価格)注1	数量	材料	備考
5C000371	廃番	吐水口部	廃番	1		
5E000009	TH 5E0009	スイッチユニット	¥ 11,900(¥ 13,090)	1		
5E000017	TH 5E0017	駆動部	¥ 17,300(¥ 19,030)	1		
9E2003	廃番	コントローラ部	廃番	1		
5G000057	TH 5G0057	止水栓	¥ 11,800(¥ 12,980)	1		
5J000070	TH 5J0070 #NG2	継手ユニット	¥ 1,000(¥ 1,100)	1		
18369	TH18369	締付金具	¥ 410(¥ 451)	1	黄銅	
18934R	TH18934R	スペーサー	¥ 5,700(¥ 6,270)	1	黄銅	
18935	TH18935	ナット8	¥ 1,250(¥ 1,375)	1	黄銅	
22383	TH22383A	袋ナット30	¥ 230(¥ 253)	1	黄銅	
402552	TH402552	給水管	¥ 1,600(¥ 1,760)	1	銅	
61276R	TH61276R	なべタッピンねじ3×8	¥ 160(¥ 176)	1	ステンレス鋼	
61417	TH61417	なべタッピンねじ3×10	¥ 160(¥ 176)	1	炭素鋼	
71002N	TH71002N	カバー	¥ 680(¥ 748)	1	ステンレス鋼	
72690R	TH72690R	取付金具	¥ 980(¥ 1,078)	1	炭素鋼 他	
74182S	TH74182S	クイックファスナー	¥ 550(¥ 605)	1	ステンレス鋼	
85060RZ	TH85060RZ	開閉工具	¥ 160(¥ 176)	1	合成樹脂 他	
95698R	TH95698R #NG2	カバー	¥ 1,000(¥ 1,100)	1	合成樹脂	
95711	TH95711 #NG2	ブッシュ	¥ 160(¥ 176)	1	合成樹脂	