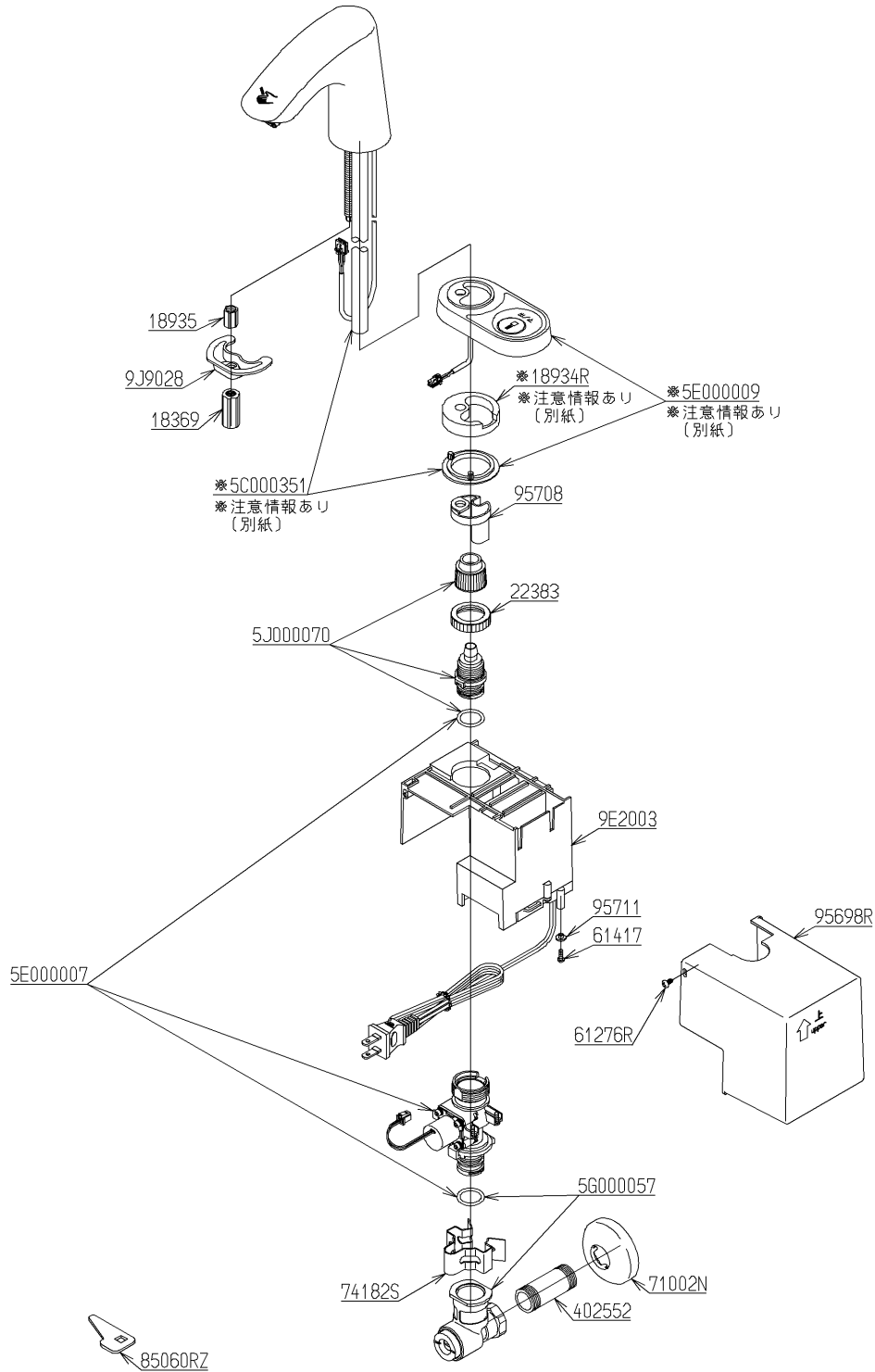


品番	TEL77BX	品名	自動水栓	1 / 3
----	---------	----	------	-------

互換性に関する注意情報があります

必ず補修品リストで発注品番(色番、メッキ種別など含む)、数量をご確認ください。  
 ただし、タンク、便器などの補修品は発注品番に色番を付加してご発注ください。図中の番号は図番になります。



メンテナンス(補修)時に交換可能なパーツを記載しております。  
 図番が記載されていないパーツは、品質および互換性を考慮し、  
 補修品として設定しておりません。

品番	TEL77BX	品名	自動水栓	2 / 3
----	---------	----	------	-------

■互換性に関する注意情報

- ・【金具補修品互換性情報】スパーサーとパッキン交換注意点

■特記事項(1/1)

- ・分解図、補修品リスト、互換性注意情報は最新のものをお使いください。
- ・発注品番の希望小売価格は予告なく変更する場合がありますので、最新の補修品リストをご確認ください。
- ・発注品番欄に 非補修品 と表示のものは、原則として定期的な補修は不要です。要望される場合は製品交換をご検討願います。
- ・分解図中に専用工具の記載がある場合でも、補修品リストに専用工具の記載のない場合は別売品です。
- ・補修品は、外観形状・色調が異なる場合がございます。
- ・図番は分解図中に記載の番号です。補修品を発注する際は「発注品番」に記載の品番でご発注ください。
- ・分解図中に図番があり補修品リストに図番・発注品番の記載のない補修品は、最寄りの取付店・販売店へご依頼してください。

【補修品リスト】 注1：発注品番の数量1個当たりの価格です。

図番	発注品番	品名	希望小売価格 (税込価格)注1	数量	材料	備考
5C000351	廃番	吐水口ユニット	廃番	1		
5E000007	TH 5E0007	駆動部	¥ 13,800(¥ 15,180)	1		
5E000009	TH 5E0009	スイッチユニット	¥ 11,900(¥ 13,090)	1		
9E2003	廃番	コントローラ部	廃番	1		
5G000057	TH 5G0057	止水栓	¥ 11,800(¥ 12,980)	1		
5J000070	TH 5J0070 #NG2	継手ユニット	¥ 1,000(¥ 1,100)	1		
9J9028	TH 5J0242	取付金具	¥ 430(¥ 473)	1		
18369	TH18369	締付金具	¥ 410(¥ 451)	1	黄銅	
18934R	TH18934R	スパーサー	¥ 5,700(¥ 6,270)	1	黄銅	
18935	TH18935	ナット8	¥ 1,250(¥ 1,375)	1	黄銅	
22383	TH22383A	袋ナット30	¥ 230(¥ 253)	1	黄銅	
402552	TH402552	給水管	¥ 1,600(¥ 1,760)	1	銅	
61276R	TH61276R	なべタッピンねじ3×8	¥ 160(¥ 176)	1	ステンレス鋼	
61417	TH61417	なべタッピンねじ3×10	¥ 160(¥ 176)	1	炭素鋼	
71002N	TH71002N	カバー	¥ 680(¥ 748)	1	ステンレス鋼	
74182S	TH74182S	クイックファスナー	¥ 550(¥ 605)	1	ステンレス鋼	
85060RZ	TH85060RZ	開閉工具	¥ 160(¥ 176)	1	合成樹脂 他	
95698R	TH95698R #NG2	カバー	¥ 1,000(¥ 1,100)	1	合成樹脂	
95708	TH95708	ガイド	¥ 420(¥ 462)	1	合成樹脂	
95711	TH95711 #NG2	ブッシュ	¥ 160(¥ 176)	1	合成樹脂	

品番	TEL77BX	品名	自動水栓	3 / 3
----	---------	----	------	-------

**金具補修品互換性情報** 製品の前期型品・後期型品を識別し、それぞれに対応した補修品を選定してください。 2\_A1\_0055

**件名** スペーサーとパッキン交換注意点

**対象製品** TEL76AX, TEL76BX, TEL76GMX, TEL76GX, TEL77AX, TEL77BX, TEL77GMX, TEL77GX, TEL84GCX, TEL84GMX, TEL84GX, TEL85GCX, TEL85GMX, TEL85GX, TEL86AX, TEL86BX, TEL86GMX, TEL86GX, TEL87AX, TEL87BX, TEL87GMX, TEL87GX, TEL91A1X, TEL91ACX, TEL91AX

**前期・後期型製品識別方法**

前期型品	切替時期 2001年9月頃	後期型品
<p>穴なし</p> <p>突起なし</p>		<p>穴2ヶあり</p> <p>突起あり</p>

**補修品選定**

前期型品	後期型品
<p>スペーサーとパッキンを同時交換してください。</p> <p>スペーサー 18934R</p> <p>パッキン 93619SR</p>	<p>単独で交換可能です。</p> <p>スペーサー 18934R</p> <p>パッキン 93619SR</p>