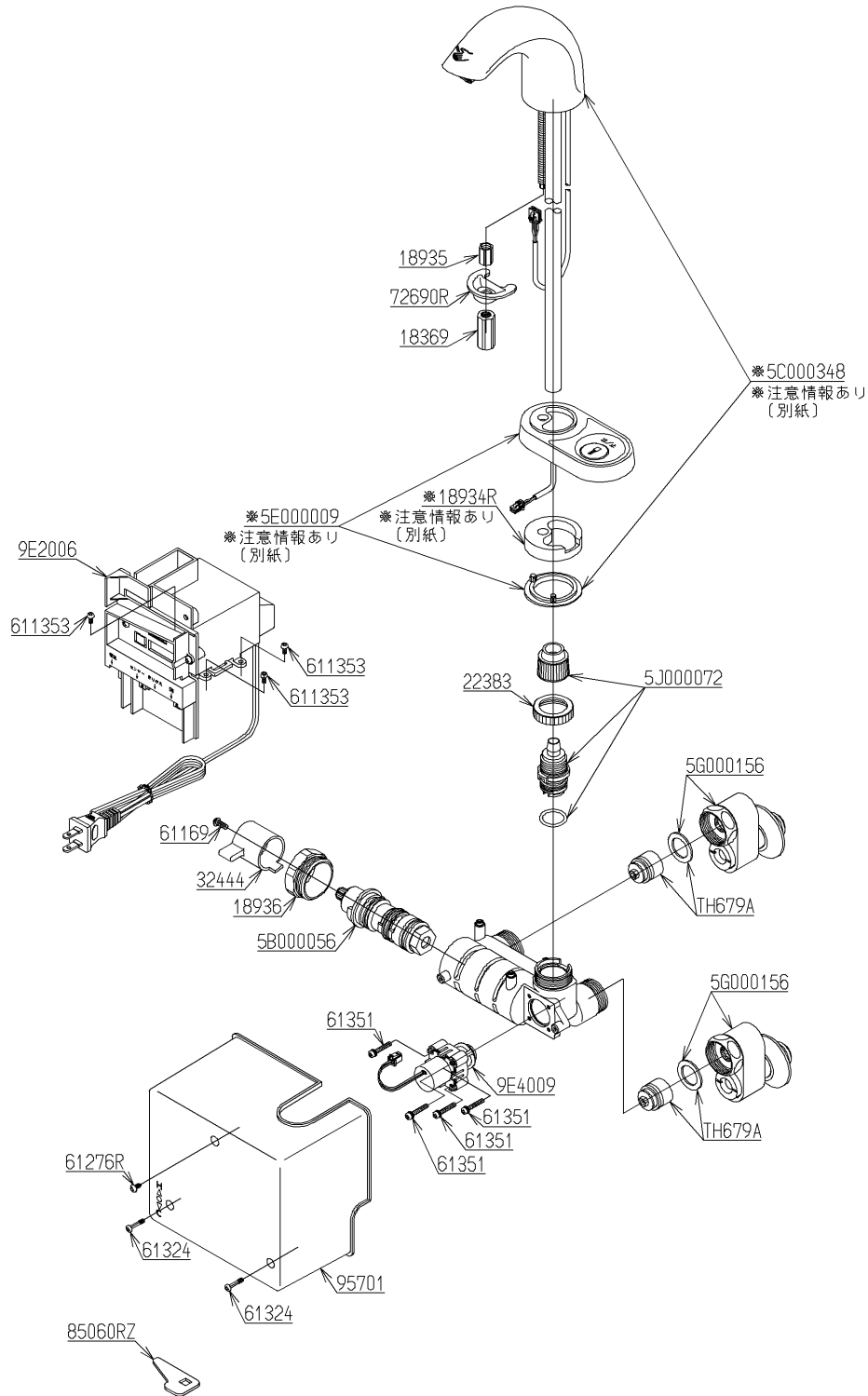


品番	TEL86AX	品名	自動水栓	1 / 3
----	---------	----	------	-------

互換性に関する注意情報があります

必ず補修品リストで発注品番(色番、メッキ種別など含む)、数量をご確認ください。
 ただし、タンク、便器などの補修品は発注品番に色番を付加してご発注ください。図中の番号は図番になります。



メンテナンス(補修)時に交換可能なパーツを記載しております。
 図番が記載されていないパーツは、品質および互換性を考慮し、
 補修品として設定しておりません。

品番	TEL86AX	品名	自動水栓	2 / 3
----	---------	----	------	-------

■互換性に関する注意情報

- ・【金具補修品互換性情報】 スペーサーとパッキン交換注意点

■特記事項(1/1)

- ・分解図、補修品リスト、互換性注意情報は最新のものをお使いください。
- ・発注品番の希望小売価格は予告なく変更する場合がありますので、最新の補修品リストをご確認ください。
- ・発注品番欄に 非補修品 と表示のものは、原則として定期的な補修は不要です。要望される場合は製品交換をご検討願います。
- ・分解図中に専用工具の記載がある場合でも、補修品リストに専用工具の記載のない場合は別売品です。
- ・補修品は、外観形状・色調が異なる場合がございます。
- ・図番は分解図中に記載の番号です。補修品を発注する際は「発注品番」に記載の品番でご発注ください。
- ・分解図中に図番があり補修品リストに図番・発注品番の記載のない補修品は、最寄りの取付店・販売店へご依頼してください。

【補修品リスト】 注1：発注品番の数量1個当たりの価格です。

図番	発注品番	品名	希望小売価格 (税込価格)注1	数量	材料	備考
TH679A	TH679A	逆止弁部	¥ 1,000(¥ 1,100)	2		
5B000056	TH 5B0056	温度調節ユニット	¥ 14,100(¥ 15,510)	1		
5C000348	廃番	吐水口部	廃番	1		
5E000009	TH 5E0009	スイッチユニット	¥ 11,900(¥ 13,090)	1		
9E2006	TH 5E0065	コントローラ部	¥ 37,300(¥ 41,030)	1		
9E4009	TH 5E0098	駆動部	¥ 9,650(¥ 10,615)	1		
5G000156	TH 5G0156	水栓取付脚	¥ 10,000(¥ 11,000)	2		
5J000072	TH 5J0072 #NG2	継手ユニット	¥ 2,200(¥ 2,420)	1		
18369	TH18369	締付金具	¥ 410(¥ 451)	1	黄銅	
18934R	TH18934R	スペーサー	¥ 5,700(¥ 6,270)	1	黄銅	
18935	TH18935	ナット8	¥ 1,250(¥ 1,375)	1	黄銅	
18936	TH19566	バルブ押え	¥ 2,100(¥ 2,310)	1	黄銅	
22383	TH22383	袋ナット30	¥ 200(¥ 220)	1	黄銅	
32444	TH32444 #NG2	ハンドル	¥ 660(¥ 726)	1	合成樹脂	
611353	TH611353	なべ小ねじM3×6	¥ 160(¥ 176)	3	ステンレス鋼	
61169	TH61169	なべタッピンねじ4×10	¥ 160(¥ 176)	1	ステンレス鋼	
61276R	TH61276R	なべタッピンねじ3×8	¥ 160(¥ 176)	1	ステンレス鋼	
61324	TH61324	なべ小ねじM3×16	¥ 160(¥ 176)	2	ステンレス鋼	
61351	TH61351	座金付なべ小ねじM3×20	¥ 160(¥ 176)	4	ステンレス鋼	
72690R	TH72690R	取付金具	¥ 980(¥ 1,078)	1	炭素鋼 他	
85060RZ	TH85060RZ	開閉工具	¥ 160(¥ 176)	1	合成樹脂 他	
95701	TH95701 #NG2	カバー	¥ 2,200(¥ 2,420)	1	合成樹脂	

品番	TEL86AX	品名	自動水栓	3 / 3
----	---------	----	------	-------

金具補修品互換性情報	製品の前期型品・後期型品を識別し、それぞれに対応した補修品を選定してください。	2_A1_0055
-------------------	---	-----------

件名	スペーサーとパッキン交換注意点
-----------	-----------------

対象製品	TEL76AX, TEL76BX, TEL76GMX, TEL76GX, TEL77AX, TEL77BX, TEL77GMX TEL77GX, TEL84GCX, TEL84GMX, TEL84GX, TEL85GCX, TEL85GMX, TEL85GX TEL86AX, TEL86BX, TEL86GMX, TEL86GX, TEL87AX, TEL87BX, TEL87GMX TEL87GX, TEL91A1X, TEL91ACX, TEL91AX
-------------	---

前期・後期型製品識別方法

前期型品	切替時期 2001年9月頃	後期型品
<p>穴なし</p> <p>突起なし</p>		<p>穴2ヶあり</p> <p>突起あり</p>

補修品選定

前期型品	後期型品
<p>スペーサーとパッキンを同時交換してください。</p> <p>スペーサー 18934R</p> <p>パッキン 93619SR</p>	<p>単独で交換可能です。</p> <p>スペーサー 18934R</p> <p>パッキン 93619SR</p>