

品番	TEM47JKX	品名	タイマ水栓13 (シャワーバス・マッサージ・寒) (浴室)	2 / 4
----	----------	----	-------------------------------	-------

■互換性に関する注意情報

- ・【金具補修品注意情報】整流キャップ交換の注意情報
- ・【金具補修品互換性情報】水栓取付脚補修時の注意情報

■特記事項(1/1)

- ・分解図、補修品リスト、互換性注意情報は最新のものをお使いください。
- ・発注品番の希望小売価格は予告なく変更する場合がありますので、最新の補修品リストをご確認ください。
- ・発注品番欄に「非補修品」と表示のものは、原則として定期的な補修は不要です。要望される場合は製品交換をご検討願います。
- ・分解図中に専用工具の記載がある場合でも、補修品リストに専用工具の記載のない場合は別売品です。
- ・補修品は、外観形状・色調が異なる場合がございます。
- ・図番は分解図中に記載の番号です。補修品を発注する際は「発注品番」に記載の品番でご発注ください。
- ・分解図中に図番があり補修品リストに図番・発注品番の記載のない補修品は、最寄りの取付店・販売店へご依頼してください。

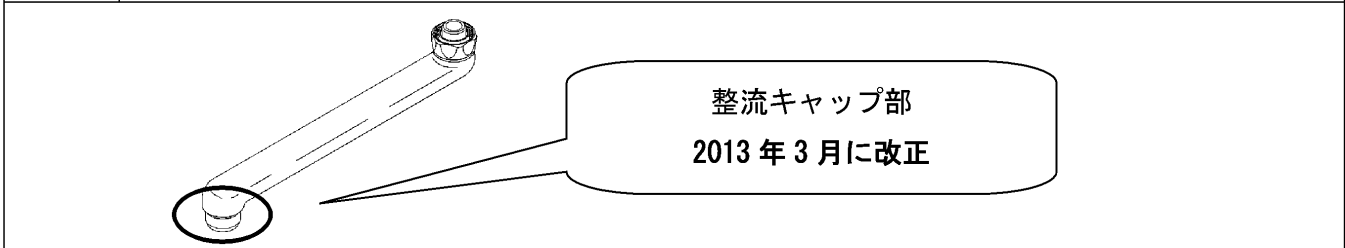
【補修品リスト】 注1：発注品番の数量1個当たりの価格です。

図番	発注品番	品名	希望小売価格 (税込価格)注1	数量	材料	備考
TH576-4S	TH576-4S	温度調節ユニット	¥ 10,200(¥ 11,220)	1		
TH577-7	TH577-7	開閉バルブ部	¥ 5,000(¥ 5,500)	1		
TH679A	TH679A	逆止弁部	¥ 1,000(¥ 1,100)	2		
TH730-1	TH730-1	シャワーエルボ	¥ 1,950(¥ 2,145)	1		
TH755-5	TH755-5 #G19M	温度調節側インデックス	¥ 650(¥ 715)	1	合成樹脂	
TH755-6	TH755-6 #G19M	開閉側インデックス	¥ 580(¥ 638)	1	樹脂	
THD52-1	THD52-1	止水栓付取付脚	¥ 9,650(¥ 10,615)	2		
THE13	THE13	電磁弁部	¥ 13,500(¥ 14,850)	1		
THY478ELL	THY478ELLR #NG2	シャワーホース	¥ 5,650(¥ 6,215)	1		
THY556F	THY556F #NG2	シャワーハンガー	¥ 2,100(¥ 2,310)	2		
THYB12-1	THYB12-1	自在スパウト	¥ 6,750(¥ 7,425)	1		
THYC10R	廃番	シャワーヘッド		1	廃番	
5B000004	TH 5B0004	水抜弁部	¥ 1,150(¥ 1,265)	1		
5B000110	TH 5B0110	水抜弁部	¥ 3,950(¥ 4,345)	1		
5D000019	TH 5D0019	温度調節ハンドル部	¥ 5,650(¥ 6,215)	1		
5D000088	TH 5D0088	開閉ハンドル部	¥ 5,200(¥ 5,720)	1		
186521R	TH186521R	ストッパー	¥ 1,950(¥ 2,145)	1	黄銅	
22384R	TH22384R	ナット	¥ 1,900(¥ 2,090)	2	黄銅	
55103R	TH55103S	コントローラ	¥ 45,300(¥ 49,830)	1	合成樹脂 他	
57113	TH57113	乾電池	¥ 520(¥ 572)	2	一般電気部材	
57199	TH57199	乾電池ケース	¥ 10,000(¥ 11,000)	1	合成樹脂 他	
613151	TH613151	止めねじ	¥ 270(¥ 297)	2	ステンレス鋼	
61453	TH61453	座金付なべ小ねじM3×5	¥ 200(¥ 220)	6	ステンレス鋼 他	
85060RZ	TH85060RZ	開閉工具	¥ 160(¥ 176)	1	複合材質	
92664	TH92664	スペーサー	¥ 1,600(¥ 1,760)	1	合成樹脂	
95720	TH95720	リング	¥ 480(¥ 528)	2	合成樹脂	
97252	TH97252	カバー	¥ 9,650(¥ 10,615)	1	合成樹脂	
97253	TH97253	カバー	¥ 9,650(¥ 10,615)	1	合成樹脂	
97254	TH97254	パッキン	¥ 410(¥ 451)	1	合成樹脂	

品番	TEM47JKX	品名	タイマ水栓13 (シャワーバス・マッサージ・寒) (浴室)	3 / 4
----	----------	----	-------------------------------	-------

金具補修品注意情報	C_0011
------------------	--------

件名	整流キャップ交換の注意情報						
対象製品	TBF20 型	TBF21 型	TEM47 型	TKHG31P 型	TKJ30U3 型	TKY12 型	TMG20 型
	TMG40 型	TMHG40 型	TMJ30UC3 型	TMJ40 型	TMN40 型	TMY11 型	TMY140 型
	TUB31 型	TUB40 型					



前期・後期型製品識別方法

<p>〈前期型〉</p> <p>【ブッシュ有り】 【ブッシュ無し】</p>	<p>〈後期型〉</p>
---------------------------------------	--------------

補修品選定

<p>【前期型がついている場合】</p> <p>パッキン以外の部品が必要な場合は『THY508-1』で一式交換してください。</p>	<p>【後期型がついている場合】</p> <p>パッキン・内筒は部品単独で交換が可能です。</p>
--	---

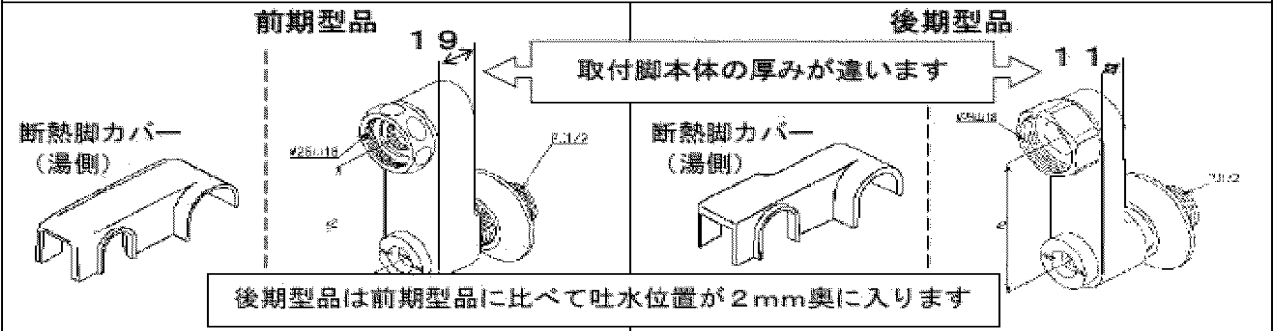
注意 前期・後期どちらの場合も THY508-1 一式交換で互換性があります。

品番	TEM47JKX	品名	タイマ水栓13 (シャワーバス・マッサージ・寒) (浴室)	4 / 4
----	----------	----	-------------------------------	-------

金具補修品互換性情報 製品の前期型品・後期型品を識別し、それぞれに対応した補修品を選定してください。 2-A1-0016

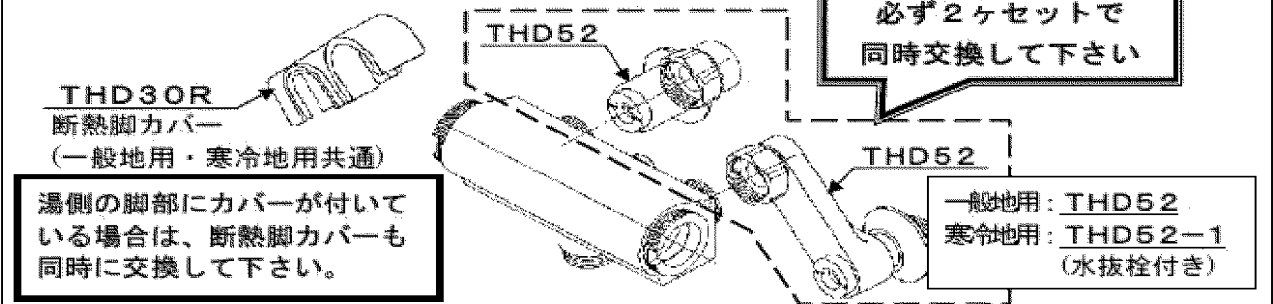
件名	水栓取付脚補修時の注意情報			
対象製品	TMF40ARX TMF40AZRKX	TMG40ARX TMG40ARKX	TMJ40ARX TMJ40ARKX	他

新旧製品識別方法



補修品選定

【前期型品の取付脚本体を交換する場合】



【取付脚本体以外のパーツのみを交換する場合】

