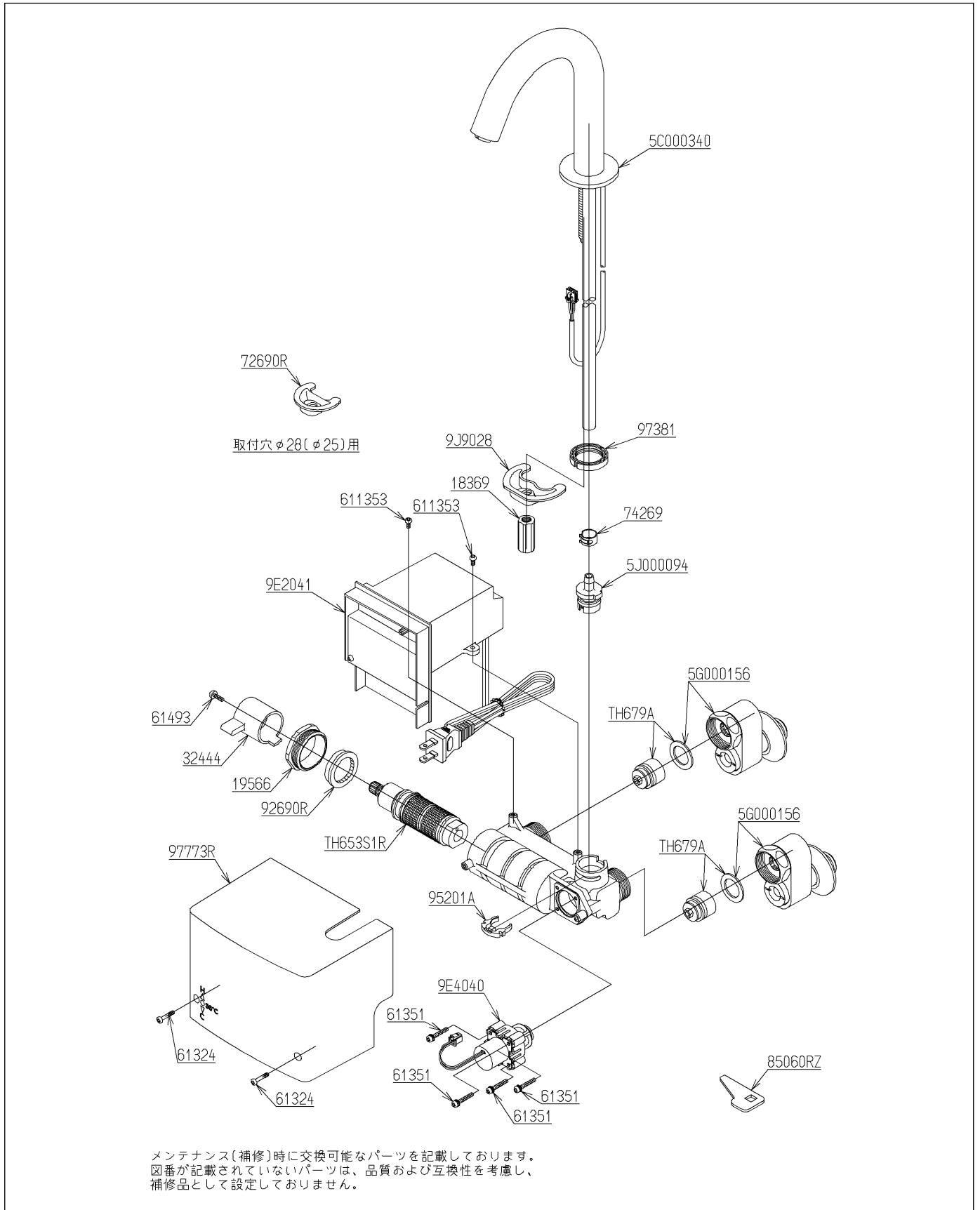


品番	TEN22ARX	品名	台付サーモ13 (電気開閉・自動水栓) (洗面) (JIS)	1 / 2
----	----------	----	--------------------------------	-------

必ず補修品リストで発注品番(色番、メッキ種別など含む)、数量をご確認ください。  
 ただし、タンク、便器などの補修品は発注品番に色番を付加してご発注ください。図中の番号は図番になります。



品番	TEN22ARX	品名	台付サーモ13 (電気開閉・自動水栓) (洗面) (JIS)	2 / 2
----	----------	----	--------------------------------	-------

■特記事項(1/1)

- ・分解図、補修品リスト、互換性注意情報は最新のものをお使いください。
- ・発注品番の希望小売価格は予告なく変更する場合がありますので、最新の補修品リストをご確認ください。
- ・発注品番欄に「非補修品」と表示のものは、原則として定期的な補修は不要です。要望される場合は製品交換をご検討願います。
- ・分解図中に専用工具の記載がある場合でも、補修品リストに専用工具の記載のない場合は別売品です。
- ・補修品は、外觀形状・色調が異なる場合がございます。
- ・図番は分解図中に記載の番号です。補修品を発注する際は「発注品番」に記載の品番でご発注ください。
- ・分解図中に図番があり補修品リストに図番・発注品番の記載のない補修品は、最寄りの取付店・販売店へご依頼してください。

【補修品リスト】 注1：発注品番の数量1個当たりの価格です。

図番	発注品番	品名	希望小売価格 (税込価格)注1	数量	材料	備考
TH653S1R	TH653S1R	温度調節ユニット	¥ 14,400(¥ 15,840)	1		
TH679A	TH679A	逆止弁部	¥ 1,000(¥ 1,100)	2		
5C000340	TH 5C0340	吐水口部	¥ 75,400(¥ 82,940)	1		
9E2041	TH 5E0083	コントローラ部	¥ 29,900(¥ 32,890)	1		
9E4040	TH 5E0108	駆動部	¥ 7,750(¥ 8,525)	1		
5G000156	TH 5G0156	水栓取付脚	¥ 10,000(¥ 11,000)	2		
5J000094	TH 5J0094	継手ユニット	¥ 3,000(¥ 3,300)	1		
9J9028	TH 5J0242	取付金具	¥ 430(¥ 473)	1		
18369	TH18369	締付金具	¥ 410(¥ 451)	1	黄銅	
19566	TH19566	バルブ押え	¥ 2,100(¥ 2,310)	1	黄銅	
32444	TH32444 #NG2	ハンドル	¥ 660(¥ 726)	1	合成樹脂	
611353	TH611353	なべ小ねじM3×6	¥ 160(¥ 176)	2	ステンレス鋼	
61324	TH61324	なべ小ねじM3×16	¥ 160(¥ 176)	2	ステンレス鋼	
61351	TH61351	座金付なべ小ねじM3×20	¥ 160(¥ 176)	4	ステンレス鋼	
61493	TH61493	なべタッピンねじ4×10	¥ 200(¥ 220)	1	ステンレス鋼	
72690R	TH72690R	取付金具	¥ 980(¥ 1,078)	1	炭素鋼 他	
74269	TH74269	ホースクランプ	¥ 200(¥ 220)	1	軟鋼	
85060RZ	TH85060RZ	開閉工具	¥ 160(¥ 176)	1	合成樹脂 他	
92690R	TH92690R	ストッパー	¥ 230(¥ 253)	1	合成樹脂	
95201A	TH95201A #N70	止め輪	¥ 200(¥ 220)	1	合成樹脂	
97381	TH97381	止め輪	¥ 1,250(¥ 1,375)	1	合成樹脂	
97773R	TH97773R #NG2	カバー	¥ 1,450(¥ 1,595)	1	合成樹脂	