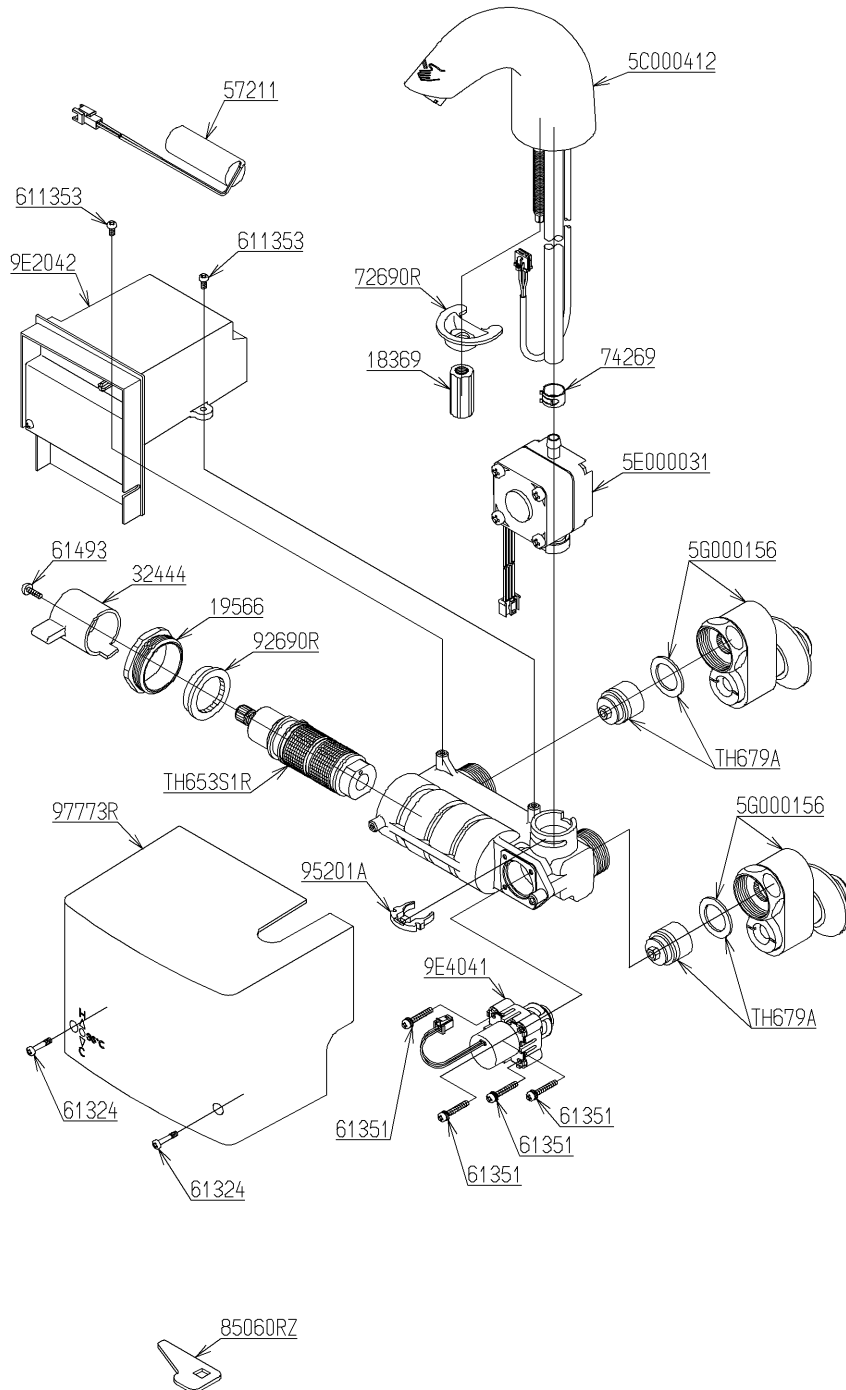


品番	TEN50AWX	品名	台付サーモ13 (電気開閉・自動水栓) (洗面) (JIS)	1 / 2
----	----------	----	--------------------------------	-------

必ず補修品リストで発注品番(色番、メッキ種別など含む)、数量をご確認ください。
ただし、タンク、便器などの補修品は発注品番に色番を付加してご発注ください。図中の番号は図番になります。



メンテナンス(補修)時に交換可能なパーツを記載しております。
図番が記載されていないパーツは、品質および互換性を考慮し、
補修品として設定しておりません。

品番	TEN50AWX	品名	台付サーモ13 (電気開閉・自動水栓) (洗面) (JIS)	2 / 2
----	----------	----	--------------------------------	-------

■特記事項(1/1)

- ・分解図、補修品リスト、互換性注意情報は最新のものをお使いください。
- ・発注品番の希望小売価格は予告なく変更する場合がありますので、最新の補修品リストをご確認ください。
- ・発注品番欄に「非補修品」と表示のものは、原則として定期的な補修は不要です。要望される場合は製品交換をご検討願います。
- ・分解図中に専用工具の記載がある場合でも、補修品リストに専用工具の記載のない場合は別売品です。
- ・補修品は、外觀形状・色調が異なる場合がございます。
- ・図番は分解図中に記載の番号です。補修品を発注する際は「発注品番」に記載の品番でご発注ください。
- ・分解図中に図番があり補修品リストに図番・発注品番の記載のない補修品は、最寄りの取付店・販売店へご依頼してください。

【補修品リスト】 注1：発注品番の数量1個当たりの価格です。

図番	発注品番	品名	希望小売価格 (税込価格)注1	数量	材料	備考
TH653S1R	TH653S1R	温度調節ユニット	¥ 15,000(¥ 16,500)	1		
TH679A	TH679A	逆止弁部	¥ 1,050(¥ 1,155)	2		
5C000412	TH 5C0412	吐水口部	¥ 42,400(¥ 46,640)	1		
5E000031	TH 5E0031	発電ユニット	¥ 32,900(¥ 36,190)	1		
9E2042	TH 5E0084	コントローラ部	¥ 31,100(¥ 34,210)	1		
9E4041	TH 5E0109	駆動部	¥ 7,200(¥ 7,920)	1		
5G000156	TH 5G0156	水栓取付脚	¥ 10,400(¥ 11,440)	2		
18369	TH18369	締付金具	¥ 430(¥ 473)	1	黄銅	
19566	TH19566	バルブ押え	¥ 2,200(¥ 2,420)	1	黄銅	
32444	TH32444 #NG2	ハンドル	¥ 690(¥ 759)	1	合成樹脂	
57211	TH57211	乾電池	¥ 4,250(¥ 4,675)	1	一般電気部材	
611353	TH611353	なべ小ねじM3×6	¥ 170(¥ 187)	2	ステンレス鋼	
61324	TH61324	なべ小ねじM3×16	¥ 170(¥ 187)	2	ステンレス鋼	
61351	TH61351	座金付なべ小ねじM3×20	¥ 170(¥ 187)	4	ステンレス鋼	
61493	TH61493	なべタッピンねじ4×10	¥ 210(¥ 231)	1	ステンレス鋼	
72690R	TH72690R	取付金具	¥ 1,000(¥ 1,100)	1	炭素鋼 他	
74269	TH74269	ホースクランプ	¥ 210(¥ 231)	1	軟鋼	
85060RZ	TH85060RZ	開閉工具	¥ 170(¥ 187)	1	合成樹脂 他	
92690R	TH92690R	ストッパー	¥ 240(¥ 264)	1	合成樹脂	
95201A	TH95201A #N70	止め輪	¥ 210(¥ 231)	1	合成樹脂	
97773R	TH97773R #NG2	カバー	¥ 1,500(¥ 1,650)	1	合成樹脂	