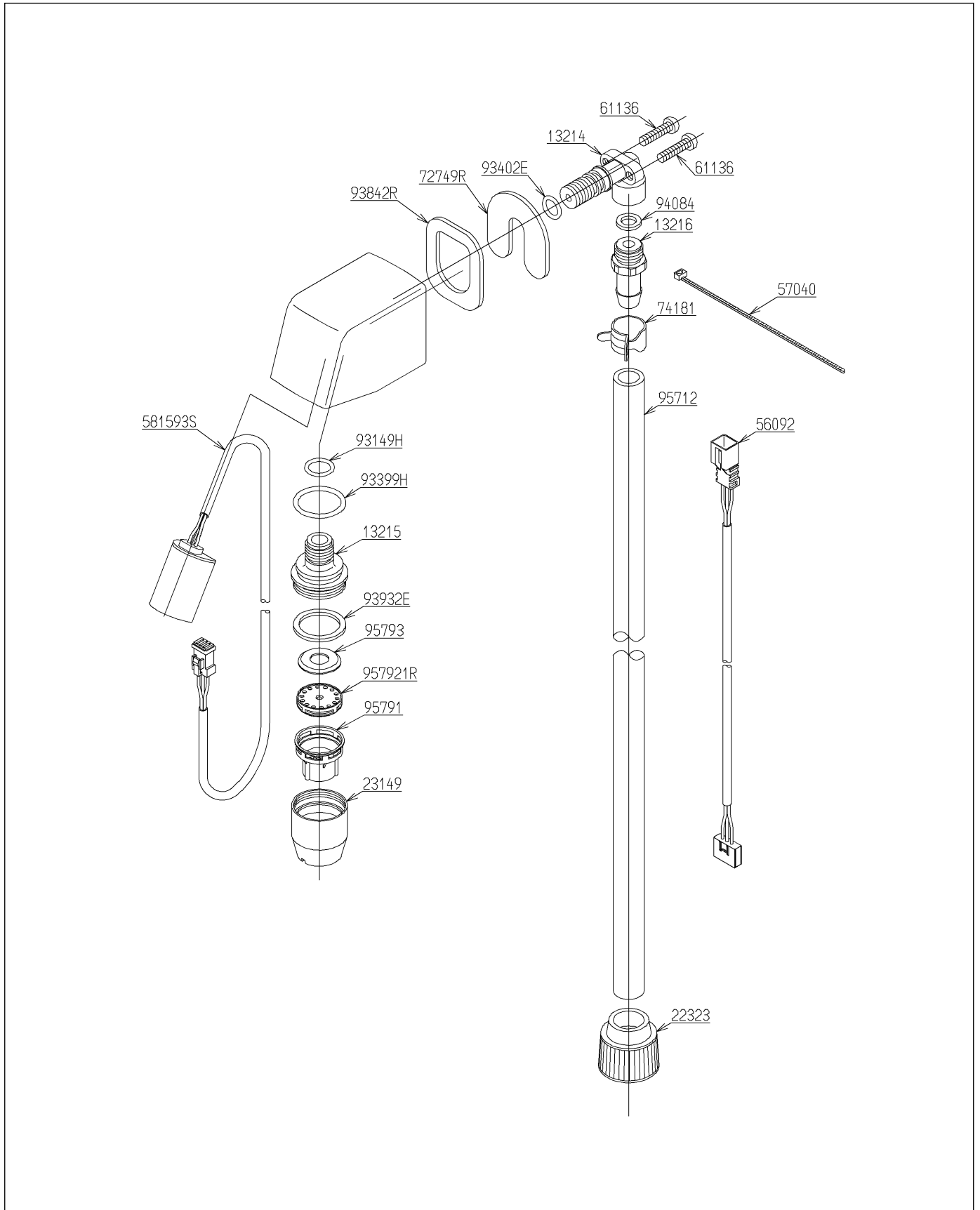


品番	TEN654C1B B	品名	手洗器用自動水栓 (スパウト部)	1 / 2
----	-------------	----	------------------	-------

必ず補修品リストで発注品番(色番、メッキ種別など含む)、数量をご確認ください。
 ただし、タンク、便器などの補修品は発注品番に色番を付加してご発注ください。図中の番号は図番になります。



品番	TEN654C1B B	品名	手洗器用自動水栓（スパウト部）	2 / 2
----	-------------	----	-----------------	-------

■特記事項(1/1)

- ・分解図、補修品リスト、互換性注意情報は最新のものをお使いください。
- ・発注品番の希望小売価格は予告なく変更する場合がありますので、最新の補修品リストをご確認ください。
- ・発注品番欄に「非補修品」と表示のものは、原則として定期的な補修は不要です。要望される場合は製品交換をご検討願います。
- ・分解図中に専用工具の記載がある場合でも、補修品リストに専用工具の記載のない場合は別売品です。
- ・補修品は、外觀形状・色調が異なる場合がございます。
- ・図番は分解図中に記載の番号です。補修品を発注する際は「発注品番」に記載の品番でご発注ください。
- ・分解図中に図番があり補修品リストに図番・発注品番の記載のない補修品は、最寄りの取付店・販売店へご依頼してください。

【補修品リスト】 注1：発注品番の数量1個当たりの価格です。

図番	発注品番	品名	希望小売価格 (税込価格)注1	数量	材料	備考
13215	TH13215	継手	¥ 1,800(¥ 1,980)	1	黄銅	
22323	TH22323 #G14	袋ナット	¥ 270(¥ 297)	1		
23149	TH23149	泡まつキャップ	¥ 2,500(¥ 2,750)	1	黄銅	
56092	TH56092	コネクタ付ビニルコード	¥ 4,450(¥ 4,895)	1	一般電気部材	
57040	TH57040	結束バンド	¥ 170(¥ 187)	1	合成樹脂	
581593S	TH581593S	光電センサー	¥ 34,100(¥ 37,510)	1	合成樹脂 他	
61136	TH61136	なべ小ねじM4×16	¥ 170(¥ 187)	2	ステンレス鋼	
72749R	TH72749R	座金	¥ 860(¥ 946)	1	ステンレス鋼	
74181	TH74181	ホースクランプ	¥ 170(¥ 187)	1	炭素鋼	
93149H	TH93149H	Oリング	¥ 170(¥ 187)	1	合成ゴム	
93399H	TH93399H	Oリング	¥ 170(¥ 187)	1	合成ゴム	
93402E	TH93402E	Oリング	¥ 170(¥ 187)	1	合成ゴム	
93842R	TH93842R	パッキン	¥ 450(¥ 495)	1	合成樹脂	
93932E	TH93932E	パッキン	¥ 230(¥ 253)	1	合成ゴム	
94084	TH94084	パッキン	¥ 170(¥ 187)	1	ノンアスベスト	
95712	TH95712	ホース	¥ 820(¥ 902)	1	合成樹脂	
95791	TH95791 #G10	内筒	¥ 2,650(¥ 2,915)	1	合成樹脂	
957921R	TH957921R	減圧板	¥ 2,350(¥ 2,585)	1	合成樹脂	
95793	TH95793	ブッシュ	¥ 1,350(¥ 1,485)	1	合成樹脂	