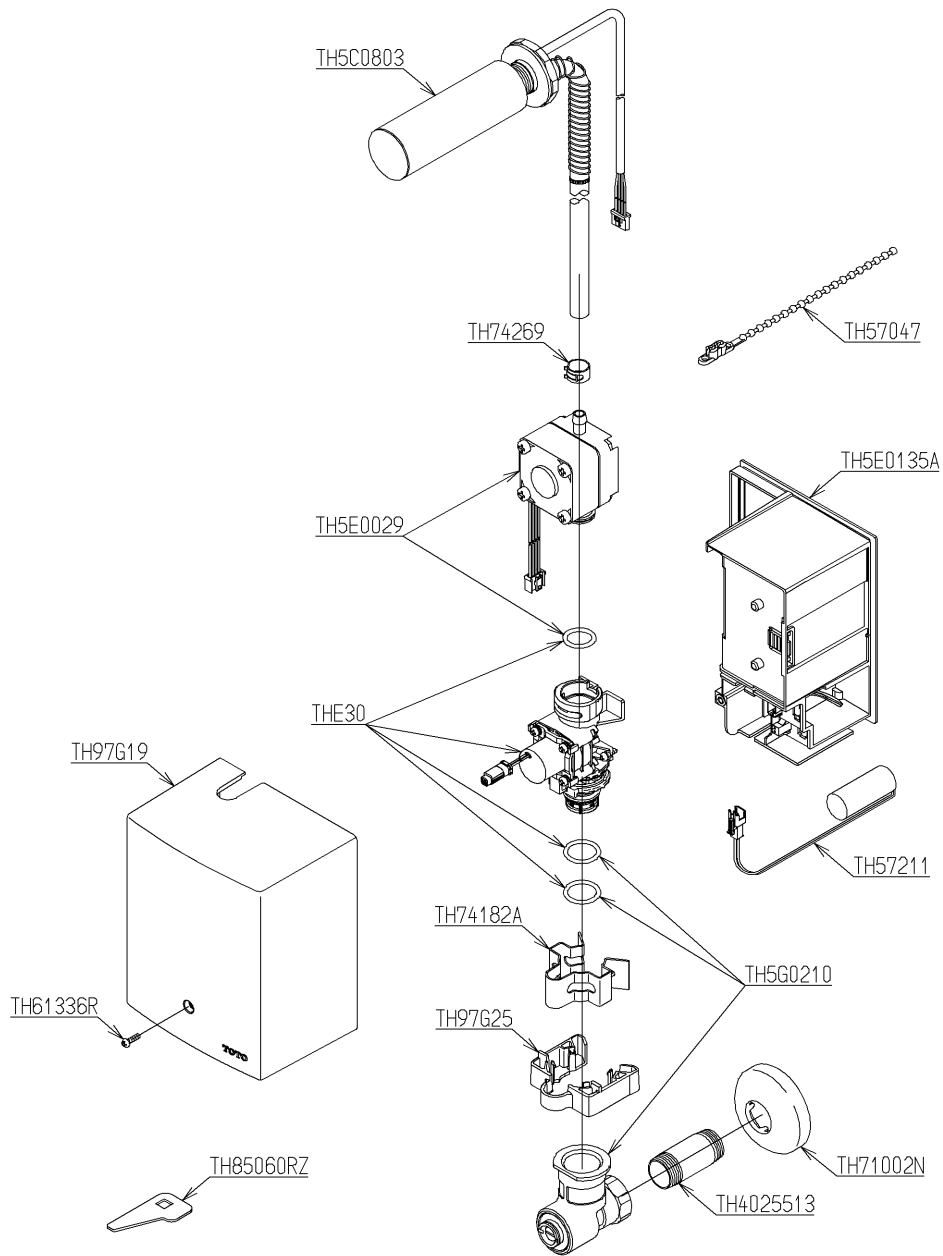


品番	TENA125AW	品名	壁付自動水栓	1 / 2
----	-----------	----	--------	-------

必ず補修品リストで発注品番(色番、メッキ種別など含む)、数量をご確認ください。
ただし、タンク、便器などの補修品は発注品番に色番を付加してご発注ください。図中の番号は図番になります。



メンテナンス(補修)時に交換可能なパーツを記載しております。
図番が記載されていないパーツは、品質および互換性を考慮し、
補修品として設定されておりません。

品番	TENA125AW	品名	壁付自動水栓	2 / 2
----	-----------	----	--------	-------

■特記事項(1/1)

- ・分解図、補修品リスト、互換性注意情報は最新のものをお使いください。
- ・発注品番の希望小売価格は予告なく変更する場合がありますので、最新の補修品リストをご確認ください。
- ・発注品番欄に「非補修品」と表示のものは、原則として定期的な補修は不要です。要望される場合は製品交換をご検討願います。
- ・分解図中に専用工具の記載がある場合でも、補修品リストに専用工具の記載のない場合は別売品です。
- ・補修品は、外觀形状・色調が異なる場合がございます。
- ・図番は分解図中に記載の番号です。補修品を発注する際は「発注品番」に記載の品番でご発注ください。
- ・分解図中に図番があり補修品リストに図番・発注品番の記載のない補修品は、最寄りの取付店・販売店へご依頼してください。

【補修品リスト】 注1：発注品番の数量1個当たりの価格です。

図番	発注品番	品名	希望小売価格 (税込価格)注1	数量	材料	備考
TH5C0803	TH 5C0803	スパウト部	¥ 77,700(¥ 85,470)	1		
TH5E0029	TH 5E0029	発電ユニット	¥ 21,400(¥ 23,540)	1		
TH5G0210	TH 5G0210	止水栓	¥ 7,600(¥ 8,360)	1		
TH97G19	TH 97G19 #NW1	カバー	¥ 1,950(¥ 2,145)	1	樹脂	
TH97G25	TH 97G25	カバー	¥ 410(¥ 451)	1	樹脂	
TH4025513	TH4025513	給水管	¥ 710(¥ 781)	1	銅	
TH57047	TH57047	結束バンド	¥ 160(¥ 176)	1	合成樹脂	
TH57211	TH57211	乾電池	¥ 4,100(¥ 4,510)	1	複合材質	
TH5E0135A	TH5E0135A	コントローラー部	¥ 36,800(¥ 40,480)	1		
TH61336R	TH61336R	なべ小ねじM3×10	¥ 160(¥ 176)	1	ステンレス鋼	
TH71002N	TH71002N	カバー	¥ 680(¥ 748)	1	ステンレス	
TH74182A	TH74182A	クイックファスナー	¥ 660(¥ 726)	1	ステンレス鋼	
TH74269	TH74269	ホースクランプ	¥ 200(¥ 220)	1	軟鋼	
TH85060RZ	TH85060RZ	開閉工具	¥ 160(¥ 176)	1	複合材質	
THE30	THE30	電磁弁部	¥ 20,800(¥ 22,880)	1		