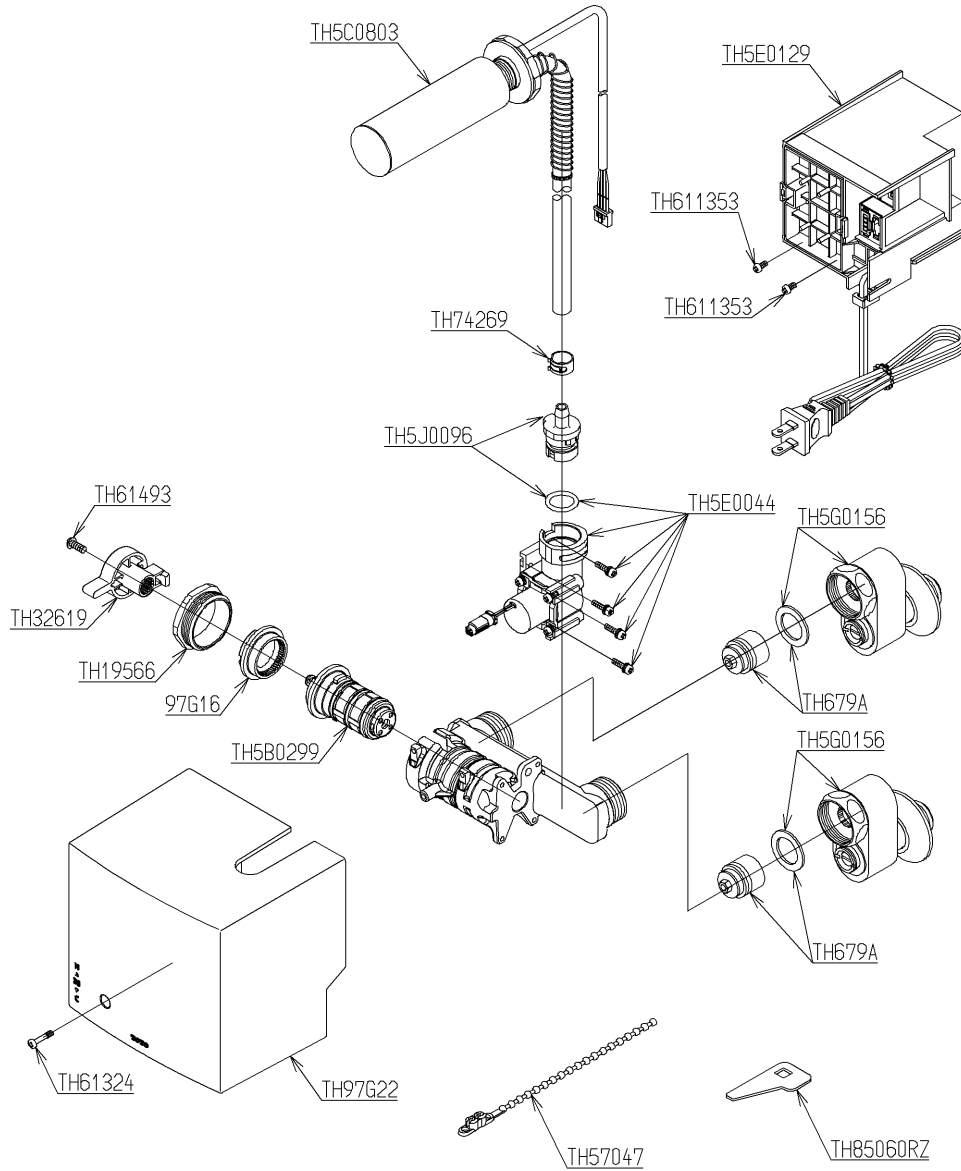


| | | | | |
|----|----------|----|--------|-------|
| 品番 | TENA126A | 品名 | 壁付自動水栓 | 1 / 2 |
|----|----------|----|--------|-------|

必ず補修品リストで発注品番(色番、メッキ種別など含む)、数量をご確認ください。
ただし、タンク、便器などの補修品は発注品番に色番を付加してご発注ください。図中の番号は図番になります。



メンテナンス(補修)時に交換可能なパーツを記載しております。
図番が記載されていないパーツは、品質および互換性を考慮し、
補修品として設定されておりません。

| | | | | |
|----|----------|----|--------|-------|
| 品番 | TENA126A | 品名 | 壁付自動水栓 | 2 / 2 |
|----|----------|----|--------|-------|

■特記事項(1/1)

- ・分解図、補修品リスト、互換性注意情報は最新のものをお使いください。
- ・発注品番の希望小売価格は予告なく変更する場合がありますので、最新の補修品リストをご確認ください。
- ・発注品番欄に「非補修品」と表示のものは、原則として定期的な補修は不要です。要望される場合は製品交換をご検討願います。
- ・分解図中に専用工具の記載がある場合でも、補修品リストに専用工具の記載のない場合は別売品です。
- ・補修品は、外觀形状・色調が異なる場合がございます。
- ・図番は分解図中に記載の番号です。補修品を発注する際は「発注品番」に記載の品番でご発注ください。
- ・分解図中に図番があり補修品リストに図番・発注品番の記載のない補修品は、最寄りの取付店・販売店へご依頼してください。

【補修品リスト】 注1：発注品番の数量1個当たりの価格です。

| 図番 | 発注品番 | 品名 | 希望小売価格 (税込価格)注1 | 数量 | 材料 | 備考 |
|-----------|---------------|--------------|--------------------|----|--------|----|
| TH5B0299 | TH 5B0299 | 温度調節ユニット | ¥ 10,500(¥ 11,550) | 1 | | |
| TH5C0803 | TH 5C0803 | スパウト部 | ¥ 77,700(¥ 85,470) | 1 | | |
| TH5E0044 | TH 5E0044 | 駆動部 | ¥ 20,200(¥ 22,220) | 1 | | |
| TH5E0129 | TH 5E0129 | コントローラ部 | ¥ 45,000(¥ 49,500) | 1 | | |
| TH5G0156 | TH 5G0156 | 水栓取付脚 | ¥ 10,000(¥ 11,000) | 2 | | |
| TH5J0096 | TH 5J0096 | 継手ユニット | ¥ 2,900(¥ 3,190) | 1 | | |
| TH97G22 | TH 97G22 #NW1 | カバー | ¥ 1,950(¥ 2,145) | 1 | 合成樹脂 | |
| TH19566 | TH19566 | パルプ押え | ¥ 2,100(¥ 2,310) | 1 | 黄銅 | |
| TH32619 | TH32619 #NW1 | ハンドル | ¥ 800(¥ 880) | 1 | 合成樹脂 | |
| TH57047 | TH57047 | 結束バンド | ¥ 160(¥ 176) | 1 | 合成樹脂 | |
| TH611353 | TH611353 | なべ小ねじM3×6 | ¥ 160(¥ 176) | 2 | ステンレス鋼 | |
| TH61324 | TH61324 | なべ小ねじM3×16 | ¥ 160(¥ 176) | 1 | ステンレス鋼 | |
| TH61493 | TH61493 | なべタッピンねじ4×10 | ¥ 200(¥ 220) | 1 | ステンレス鋼 | |
| TH679A | TH679A | 逆止弁部 | ¥ 1,000(¥ 1,100) | 2 | | |
| TH74269 | TH74269 | ホースクランプ | ¥ 200(¥ 220) | 1 | 軟鋼 | |
| TH85060RZ | TH85060RZ | 開閉工具 | ¥ 160(¥ 176) | 1 | 合成樹脂 他 | |
| 97G16 | TH 97G16 | ストッパー | ¥ 410(¥ 451) | 1 | 合成樹脂 | |