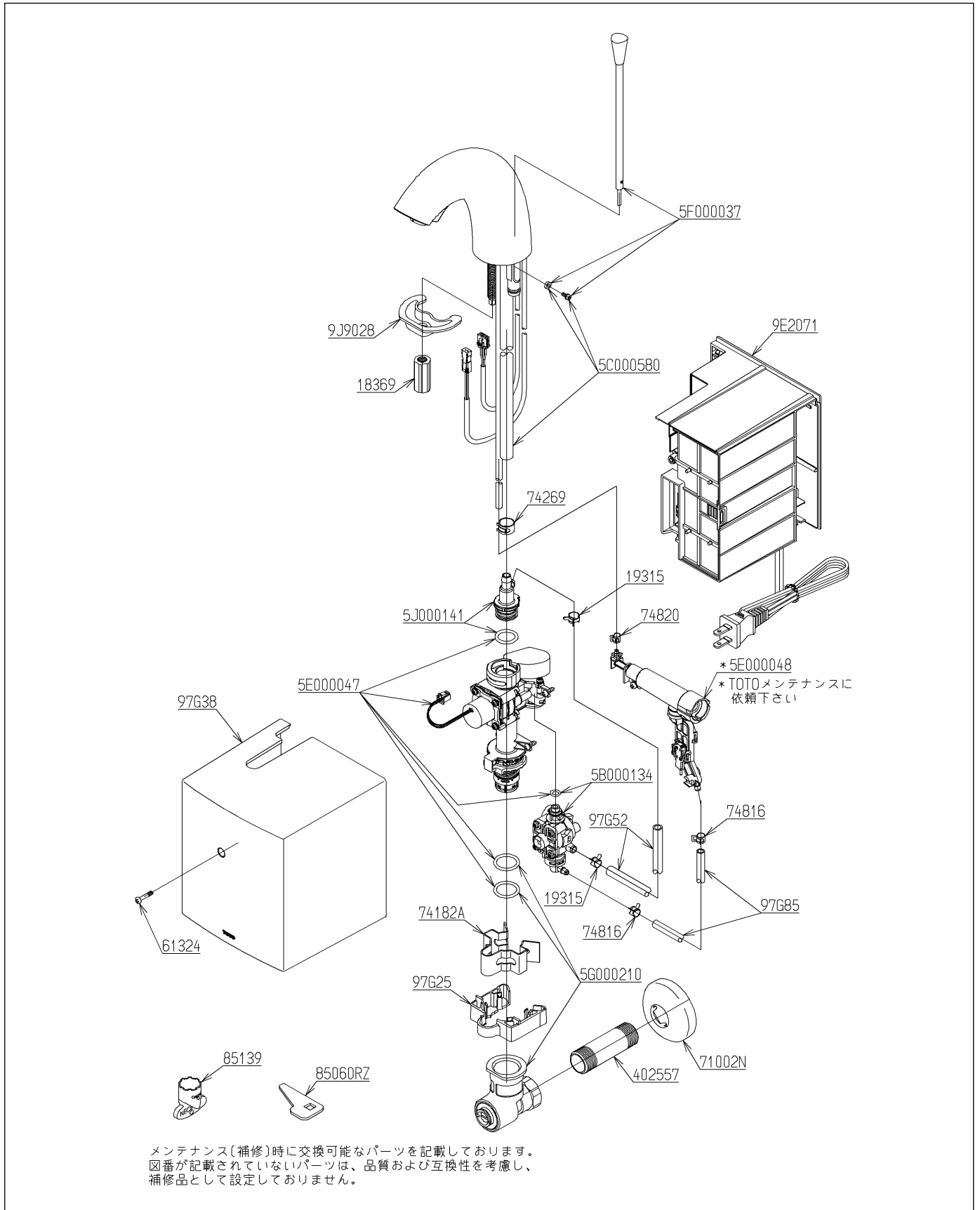


品番	TENA41AJ	品名	台付自動水栓	1 / 2
----	----------	----	--------	-------

必ず補修品リストで発注品番(色番、メッキ種別など含む)、数量をご確認ください。
 ただし、タンク、便器などの補修品は発注品番に色番を付加してご発注ください。図中の番号は図番になります。



品番	TENA41AJ	品名	台付自動水栓	2 / 2
----	----------	----	--------	-------

■特記事項(1/1)

- ・分解図、補修品リスト、互換性注意情報は最新のものをお使いください。
- ・発注品番の希望小売価格は予告なく変更する場合がありますので、最新の補修品リストをご確認ください。
- ・発注品番欄に「非補修品」と表示のものは、原則として定期的な補修は不要です。要望される場合は製品交換をご検討願います。
- ・分解図中に専用工具の記載がある場合でも、補修品リストに専用工具の記載のない場合は別売品です。
- ・補修品は、外觀形状・色調が異なる場合がございます。
- ・図番は分解図中に記載の番号です。補修品を発注する際は「発注品番」に記載の品番でご発注ください。
- ・分解図中に図番があり補修品リストに図番・発注品番の記載のない補修品は、最寄りの取付店・販売店へご依頼してください。

【補修品リスト】 注1：発注品番の数量1個当たりの価格です。

図番	発注品番	品名	希望小売価格 (税込価格)注1	数量	材料	備考
5B000134	TH 5B0134	調圧弁	¥ 9,300(¥ 10,230)	1		
5C000580	TH 5C0580	吐水ロユニット	¥ 69,600(¥ 76,560)	1		
5E000047	TH 5E0047	駆動部	¥ 26,600(¥ 29,260)	1		
5E000048	TH 5E0048	クリーンユニット部	¥ 12,900(¥ 14,190)	1		
9E2071	TH 5E0196	コントローラー部	¥ 36,800(¥ 40,480)	1		
5F000037	TH 5F0037	押し棒部	¥ 5,700(¥ 6,270)	1		
5G000210	TH 5G0210	止水栓	¥ 7,600(¥ 8,360)	1		
9J9028	TH 5J0242	取付金具	¥ 430(¥ 473)	1		
97G25	TH 97G25	カバー	¥ 410(¥ 451)	1	樹脂	
18369	TH18369	締付金具	¥ 410(¥ 451)	1	銅合金	
402557	TH402557	給水管	¥ 1,200(¥ 1,320)	1	銅	
61324	TH61324	なべ小ねじM3×16	¥ 160(¥ 176)	1	ステンレス鋼	
71002N	TH71002N	カバー	¥ 680(¥ 748)	1	ステンレス	
74182A	TH74182A	クイックファスナー	¥ 660(¥ 726)	1	ステンレス鋼	
74269	TH74269	ホースクランプ	¥ 200(¥ 220)	1	軟鋼	
74816	TH74816	ホースクランプ	¥ 310(¥ 341)	2	軟鋼	
74820	TH74820	ホースクランプ	¥ 310(¥ 341)	1	軟鋼	
85060RZ	TH85060RZ	開閉工具	¥ 160(¥ 176)	1	複合材質	
85139	TH85139	開閉工具	¥ 380(¥ 418)	1	樹脂	