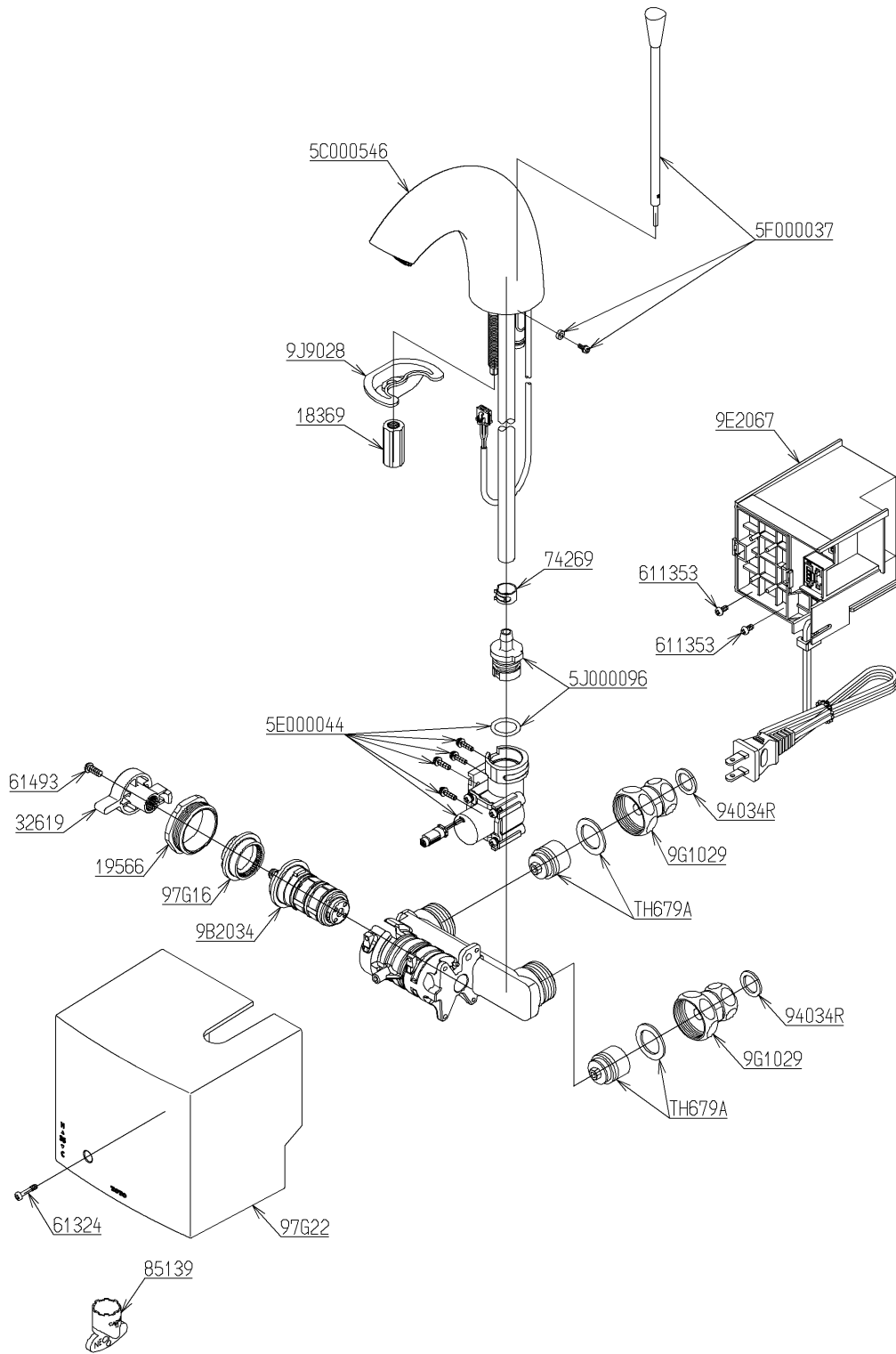


品番	TENA51A2	品名	台付自動水栓	1 / 2
----	----------	----	--------	-------

必ず補修品リストで発注品番(色番、メッキ種別など含む)、数量をご確認ください。
ただし、タンク、便器などの補修品は発注品番に色番を付加してご発注ください。図中の番号は図番になります。



メンテナンス(補修)時に交換可能なパーツを記載しております。
図番が記載されていないパーツは、品質および互換性を考慮し、
補修品として設定しておりません。

品番	TENA51A2	品名	台付自動水栓	2 / 2
----	----------	----	--------	-------

■特記事項(1/1)

- ・分解図、補修品リスト、互換性注意情報は最新のものをお使いください。
- ・発注品番の希望小売価格は予告なく変更する場合がありますので、最新の補修品リストをご確認ください。
- ・発注品番欄に「非補修品」と表示のものは、原則として定期的な補修は不要です。要望される場合は製品交換をご検討願います。
- ・分解図中に専用工具の記載がある場合でも、補修品リストに専用工具の記載のない場合は別売品です。
- ・補修品は、外観形状・色調が異なる場合がございます。
- ・図番は分解図中に記載の番号です。補修品を発注する際は「発注品番」に記載の品番でご発注ください。
- ・分解図中に図番があり補修品リストに図番・発注品番の記載のない補修品は、最寄りの取付店・販売店へご依頼してください。

【補修品リスト】 注1：発注品番の数量1個当たりの価格です。

図番	発注品番	品名	希望小売価格 (税込価格)注1	数量	材料	備考
TH679A	TH679A	逆止弁部	¥ 1,000(¥ 1,100)	2		
9B2034	TH 5B0299	温度調節ユニット	¥ 10,500(¥ 11,550)	1		
5C000546	TH 5C0546	吐水口部	¥ 61,600(¥ 67,760)	1		
5E000044	TH 5E0044	駆動部	¥ 20,200(¥ 22,220)	1		
9E2067	TH 5E0129	コントローラ部	¥ 45,000(¥ 49,500)	1		
5F000037	TH 5F0037	押し棒部	¥ 5,700(¥ 6,270)	1		
9G1029	TH 5G0248	接続金具	¥ 5,050(¥ 5,555)	2		
5J000096	TH 5J0096	継手ユニット	¥ 2,900(¥ 3,190)	1		
9J9028	TH 5J0242	取付金具	¥ 430(¥ 473)	1		
97G16	TH 97G16	ストッパー	¥ 410(¥ 451)	1	合成樹脂	
97G22	TH 97G22 #NW1	カバー	¥ 1,950(¥ 2,145)	1	合成樹脂	
18369	TH18369	締付金具	¥ 410(¥ 451)	1	黄銅	
19566	TH19566	バルブ押え	¥ 2,100(¥ 2,310)	1	黄銅	
32619	TH32619 #NW1	ハンドル	¥ 800(¥ 880)	1	合成樹脂	
611353	TH611353	なべ小ねじM3×6	¥ 160(¥ 176)	2	ステンレス鋼	
61324	TH61324	なべ小ねじM3×16	¥ 160(¥ 176)	1	ステンレス鋼	
61493	TH61493	なべタッピンねじ4×10	¥ 200(¥ 220)	1	ステンレス鋼	
74269	TH74269	ホースクランプ	¥ 200(¥ 220)	1	軟鋼	
85139	TH85139	開閉工具	¥ 380(¥ 418)	1	合成樹脂	
94034R	TH94034R	パッキン	¥ 160(¥ 176)	2	ノンアスベスト	