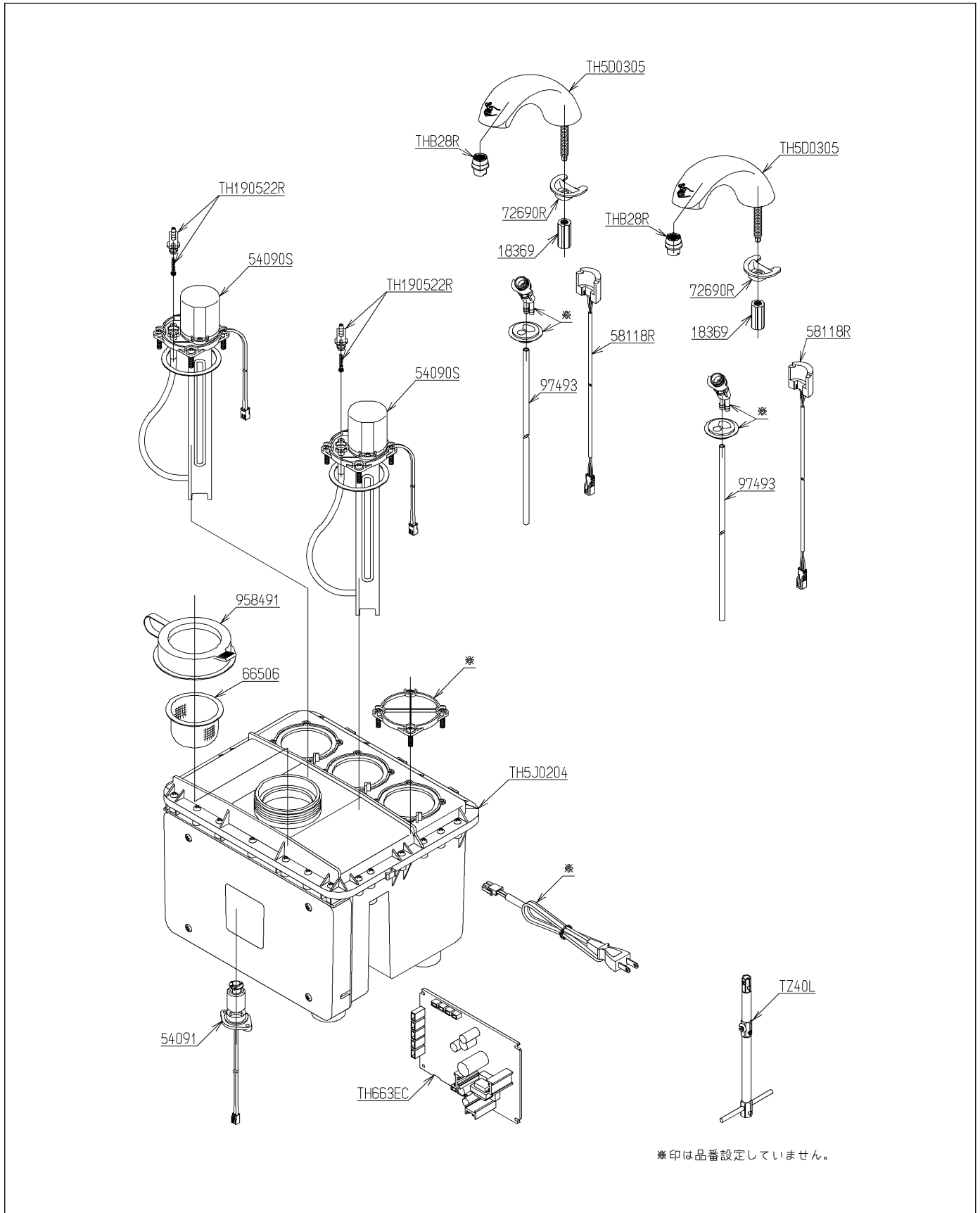


品番	TES122	品名	自動水石けん供給栓（タンク補給／液状／2連）	1 / 2
----	--------	----	------------------------	-------

必ず補修品リストで発注品番（色番、メッキ種別など含む）、数量をご確認ください。  
 ただし、タンク、便器などの補修品は発注品番に色番を付加してご発注ください。図中の番号は図番になります。



\*印は品番設定していません。

品番	TES122	品名	自動水石けん供給栓（タンク補給／液状／2連）	2 / 2
----	--------	----	------------------------	-------

■特記事項(1/1)

- ・分解図、補修品リスト、互換性注意情報は最新のものをお使いください。
- ・発注品番の希望小売価格は予告なく変更する場合がありますので、最新の補修品リストをご確認ください。
- ・発注品番欄に「非補修品」と表示のものは、原則として定期的な補修は不要です。要望される場合は製品交換をご検討願います。
- ・分解図中に専用工具の記載がある場合でも、補修品リストに専用工具の記載のない場合は別売品です。
- ・補修品は、外觀形状・色調が異なる場合がございます。
- ・図番は分解図中に記載の番号です。補修品を発注する際は「発注品番」に記載の品番でご発注ください。
- ・分解図中に図番があり補修品リストに図番・発注品番の記載のない補修品は、最寄りの取付店・販売店へご依頼してください。

【補修品リスト】 注1：発注品番の数量1個当たりの価格です。

図番	発注品番	品名	希望小売価格 (税込価格)注1	数量	材料	備考
TH5D0305	TH 5D0305	吐水口部	¥ 18,300(¥ 20,130)	2		
TH5J0204	TH 5J0204	水石けんタンク部	¥ 29,000(¥ 31,900)	1		
TH190522R	TH190522R	逆止弁	¥ 9,800(¥ 10,780)	2	合成樹脂 他	
TH663EC	廃番	コントローラ部	廃番	1	一般電気部材	
THB28R	廃番	ノズル	廃番	2		
18369	TH18369	締付金具	¥ 430(¥ 473)	2	黄銅	
54090S	TH54090S	水石けんポンプ	¥ 27,400(¥ 30,140)	2	一般電気部材 他	
54091	TH54091	フロートスイッチ	¥ 24,600(¥ 27,060)	1	一般電気部材 他	
58118R	TH58118R	光電センサー	¥ 13,000(¥ 14,300)	2	合成樹脂	
66506	TH66506	フィルター	¥ 13,000(¥ 14,300)	1	ステンレス鋼 他	
72690R	TH72690R	取付金具	¥ 1,000(¥ 1,100)	2	炭素鋼 他	
958491	TH958491	キャップ	¥ 3,450(¥ 3,795)	1	合成樹脂 他	
97493	TH97493	チューブ	¥ 7,200(¥ 7,920)	2	合成樹脂 他	