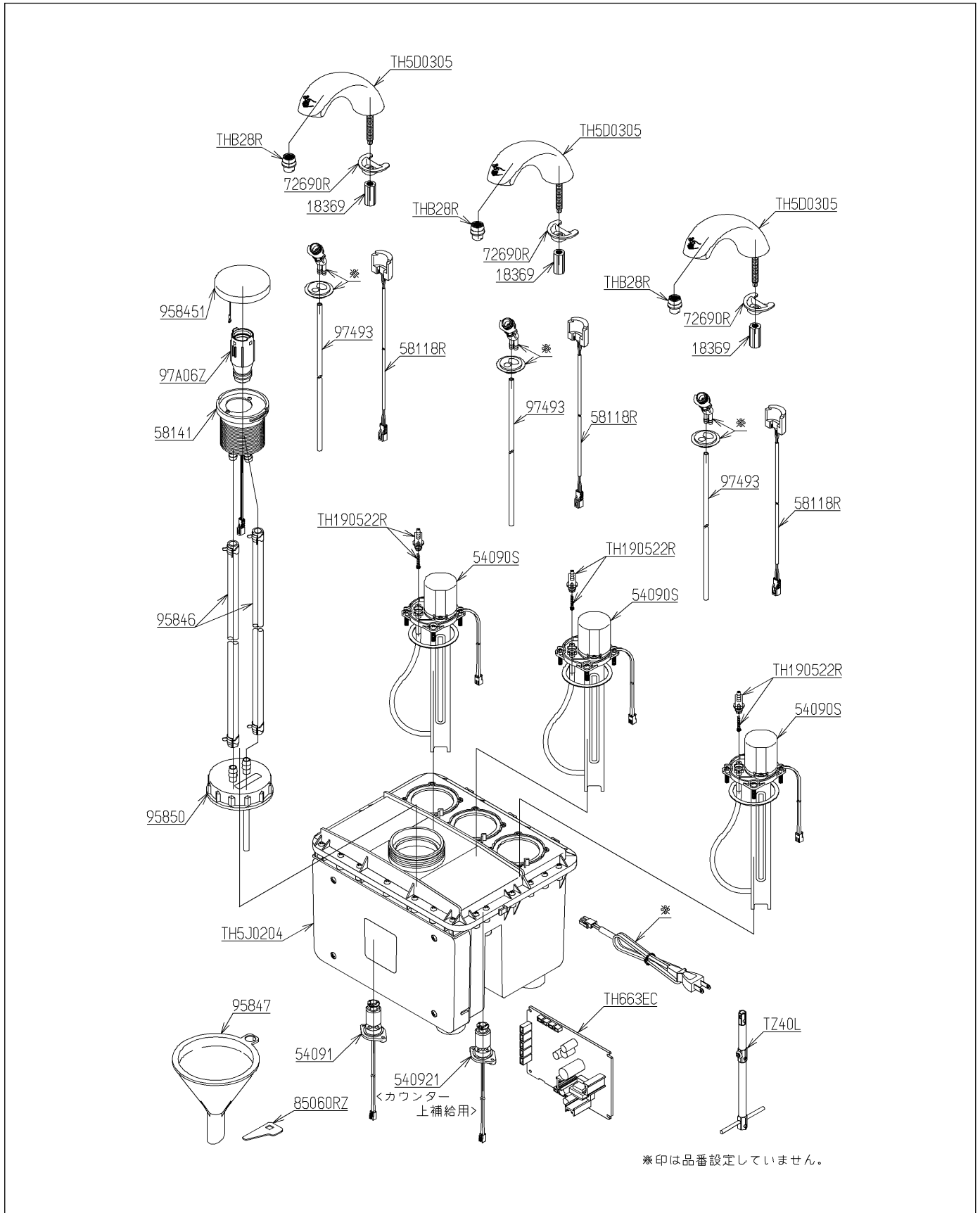


| | | | | |
|----|----------|----|---------------------------|-------|
| 品番 | TES123HR | 品名 | 自動水石けん供給栓（カウンター上補給／液状／3連） | 1 / 2 |
|----|----------|----|---------------------------|-------|

必ず補修品リストで発注品番（色番、メッキ種別など含む）、数量をご確認ください。
 ただし、タンク、便器などの補修品は発注品番に色番を付加してご発注ください。図中の番号は図番になります。



| | | | | |
|----|----------|----|---------------------------|-------|
| 品番 | TES123HR | 品名 | 自動水石けん供給栓（カウンター上補給／液状／3連） | 2 / 2 |
|----|----------|----|---------------------------|-------|

■特記事項(1/1)

- ・分解図、補修品リスト、互換性注意情報は最新のものをお使いください。
- ・発注品番の希望小売価格は予告なく変更する場合がありますので、最新の補修品リストをご確認ください。
- ・発注品番欄に「非補修品」と表示のものは、原則として定期的な補修は不要です。要望される場合は製品交換をご検討願います。
- ・分解図中に専用工具の記載がある場合でも、補修品リストに専用工具の記載のない場合は別売品です。
- ・補修品は、外觀形状・色調が異なる場合がございます。
- ・図番は分解図中に記載の番号です。補修品を発注する際は「発注品番」に記載の品番でご発注ください。
- ・分解図中に図番があり補修品リストに図番・発注品番の記載のない補修品は、最寄りの取付店・販売店へご依頼してください。

【補修品リスト】 注1：発注品番の数量1個当たりの価格です。

| 図番 | 発注品番 | 品名 | 希望小売価格 (税込価格)注1 | 数量 | 材料 | 備考 |
|-----------|-----------|----------|--------------------|----|----------|----|
| TH5D0305 | TH 5D0305 | 吐水口部 | ¥ 17,600(¥ 19,360) | 3 | | |
| TH5J0204 | TH 5J0204 | 水石けんタンク部 | ¥ 27,900(¥ 30,690) | 1 | | |
| TH190522R | TH190522R | 逆止弁 | ¥ 9,450(¥ 10,395) | 3 | 合成樹脂 他 | |
| TH663EC | 廃番 | コントローラ部 | 廃番 | 1 | 一般電気部材 | |
| THB28R | 廃番 | ノズル | 廃番 | 3 | | |
| 95846 | TH 5C0882 | ホース | ¥ 5,000(¥ 5,500) | 1 | | |
| 958451 | TH 5J0312 | 補給口ふた | ¥ 6,350(¥ 6,985) | 1 | | |
| 97A06Z | TH 97A06Z | フィルター | ¥ 12,800(¥ 14,080) | 1 | 合成樹脂 他 | |
| 18369 | TH18369 | 締付金具 | ¥ 410(¥ 451) | 3 | 黄銅 | |
| 54090S | TH54090S | 水石けんポンプ | ¥ 26,300(¥ 28,930) | 3 | 一般電気部材 他 | |
| 54091 | TH54091 | フロートスイッチ | ¥ 23,700(¥ 26,070) | 1 | 一般電気部材 他 | |
| 540921 | TH540921 | フロートスイッチ | ¥ 7,750(¥ 8,525) | 1 | 一般電気部材 | |
| 58118R | TH58118R | 光電センサー | ¥ 12,500(¥ 13,750) | 3 | 合成樹脂 | |
| 58141 | TH58141 | 補給口本体 | ¥ 16,400(¥ 18,040) | 1 | 一般電気部材 他 | |
| 7269OR | TH7269OR | 取付金具 | ¥ 980(¥ 1,078) | 3 | 炭素鋼 他 | |
| 85060RZ | TH85060RZ | 開閉工具 | ¥ 160(¥ 176) | 1 | 合成樹脂 他 | |
| 95847 | TH95847 | 漏斗 | ¥ 4,500(¥ 4,950) | 1 | 合成樹脂 | |
| 95850 | TH95850 | キャップ | ¥ 10,300(¥ 11,330) | 1 | 合成樹脂 他 | |
| 97493 | TH97493 | チューブ | ¥ 6,950(¥ 7,645) | 3 | 合成樹脂 他 | |