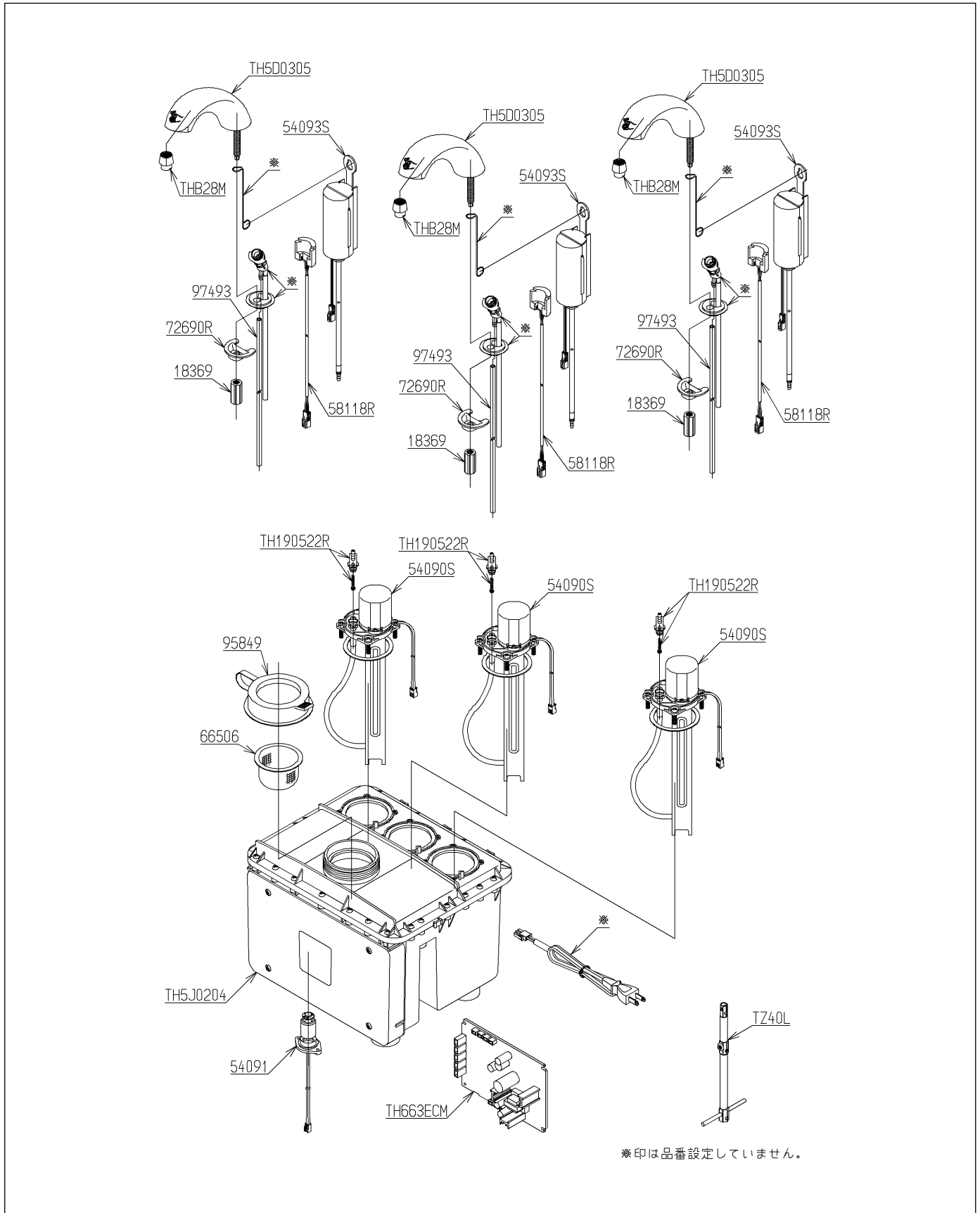


品番	TES123M	品名	自動水石けん供給栓（タンク補給ノムース状 ／3連）	1 / 2
----	---------	----	------------------------------	-------

必ず補修品リストで発注品番（色番、メッキ種別など含む）、数量をご確認ください。  
ただし、タンク、便器などの補修品は発注品番に色番を付加してご発注ください。図中の番号は図番になります。



\*印は品番設定していません。

品番	TES123M	品名	自動水石けん供給栓（タンク補給ノムース状ノ3連）	2 / 2
----	---------	----	--------------------------	-------

■特記事項(1/1)

- ・分解図、補修品リスト、互換性注意情報は最新のものをお使いください。
- ・発注品番の希望小売価格は予告なく変更する場合がありますので、最新の補修品リストをご確認ください。
- ・発注品番欄に「非補修品」と表示のものは、原則として定期的な補修は不要です。要望される場合は製品交換をご検討願います。
- ・分解図中に専用工具の記載がある場合でも、補修品リストに専用工具の記載のない場合は別売品です。
- ・補修品は、外觀形状・色調が異なる場合がございます。
- ・図番は分解図中に記載の番号です。補修品を発注する際は「発注品番」に記載の品番でご発注ください。
- ・分解図中に図番があり補修品リストに図番・発注品番の記載のない補修品は、最寄りの取付店・販売店へご依頼してください。

【補修品リスト】 注1：発注品番の数量1個当たりの価格です。

図番	発注品番	品名	希望小売価格 (税込価格)注1	数量	材料	備考
TH5D0305	TH 5D0305	吐水口部	¥ 17,600(¥ 19,360)	3		
TH5J0204	TH 5J0204	水石けんタンク部	¥ 27,900(¥ 30,690)	1		
TH190522R	TH190522R	逆止弁	¥ 9,450(¥ 10,395)	3	合成樹脂 他	
TH663ECM	TH663ECM	コントローラ部	¥ 29,600(¥ 32,560)	1	複合材質	
THB28M	THB28M	ノズル	¥ 5,200(¥ 5,720)	3		
18369	TH18369	締付金具	¥ 410(¥ 451)	3	銅合金	
54090S	TH54090S	水石けんポンプ	¥ 26,300(¥ 28,930)	3	複合材質	
54091	TH54091	フロートスイッチ	¥ 23,700(¥ 26,070)	1	複合材質	
54093S	TH54093N	エアポンプ	¥ 38,100(¥ 41,910)	3	複合材質	
58118R	TH58118R	光電センサー	¥ 12,500(¥ 13,750)	3	複合材質	
66506	TH66506	フィルター	¥ 12,500(¥ 13,750)	1	複合材質	
72690R	TH72690R	取付金具	¥ 980(¥ 1,078)	3	複合材質	
95849	TH95849	キャップ	-	1	樹脂	
97493	TH97493	チューブ	¥ 6,950(¥ 7,645)	3	複合材質	