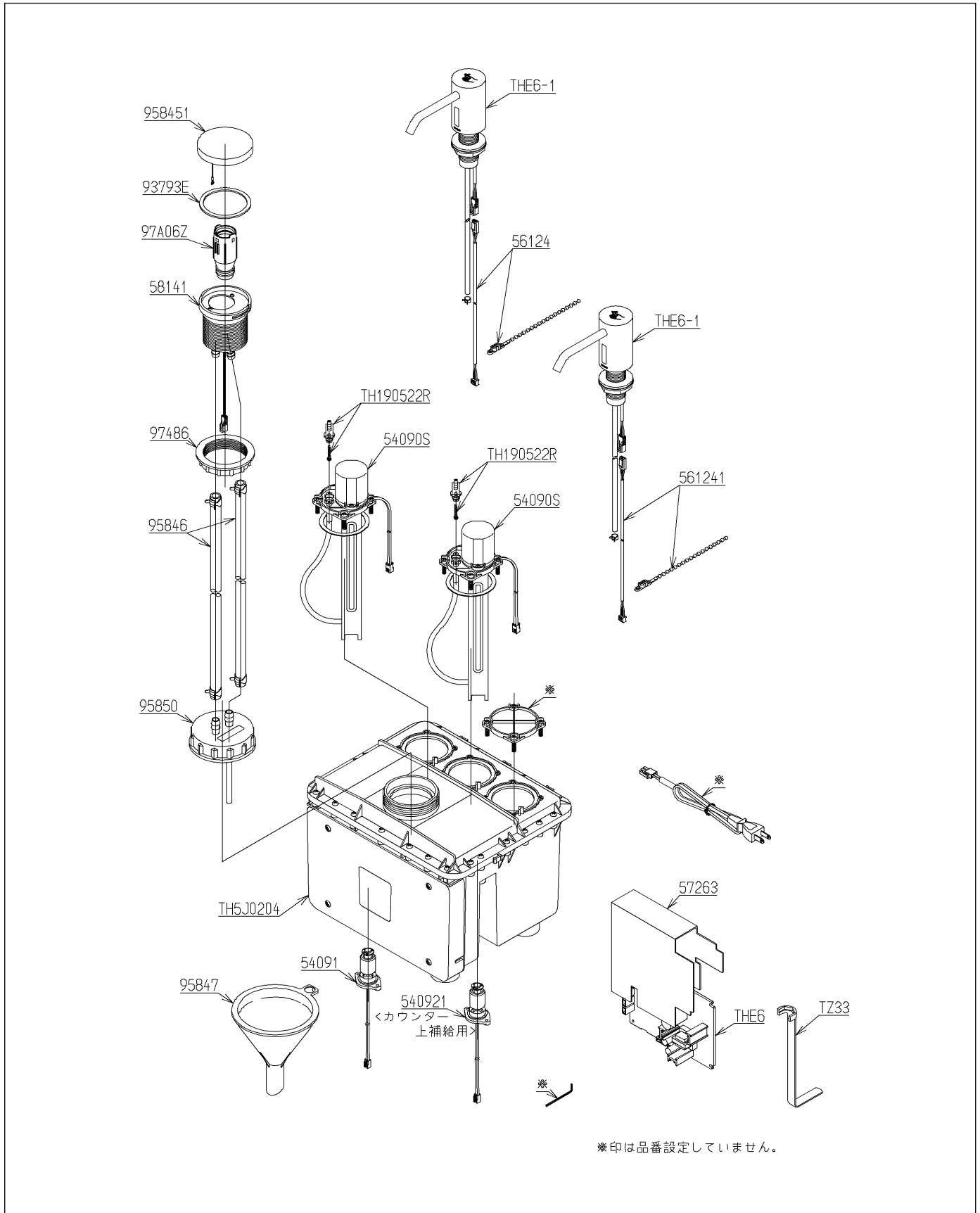


品番	TES132H	品名	自動水石けん供給栓（カウンター上補給／液状／2連）	1 / 2
----	---------	----	---------------------------	-------

必ず補修品リストで発注品番（色番、メッキ種別など含む）、数量をご確認ください。
ただし、タンク、便器などの補修品は発注品番に色番を付加してご発注ください。図中の番号は図番になります。



品番	TES132H	品名	自動水石けん供給栓（カウンター上補給／液状／2連）	2 / 2
----	---------	----	---------------------------	-------

■特記事項(1/1)

- ・分解図、補修品リスト、互換性注意情報は最新のものをお使いください。
- ・発注品番の希望小売価格は予告なく変更する場合がありますので、最新の補修品リストをご確認ください。
- ・発注品番欄に「非補修品」と表示のものは、原則として定期的な補修は不要です。要望される場合は製品交換をご検討願います。
- ・分解図中に専用工具の記載がある場合でも、補修品リストに専用工具の記載のない場合は別売品です。
- ・補修品は、外觀形状・色調が異なる場合がございます。
- ・図番は分解図中に記載の番号です。補修品を発注する際は「発注品番」に記載の品番でご発注ください。
- ・分解図中に図番があり補修品リストに図番・発注品番の記載のない補修品は、最寄りの取付店・販売店へご依頼してください。

【補修品リスト】 注1：発注品番の数量1個当たりの価格です。

図番	発注品番	品名	希望小売価格 (税込価格)注1	数量	材料	備考
TH5J0204	TH 5J0204	水石けんタンク部	¥ 27,900(¥ 30,690)	1		
TH190522R	TH190522R	逆止弁	¥ 9,450(¥ 10,395)	2	合成樹脂 他	
THE6	THE 6	コントローラ部	¥ 28,900(¥ 31,790)	1	一般電気部材	
THE6-1	THE 6-1	自動水石けん供給栓ディスプレイ	¥ 53,600(¥ 58,960)	2		
95846	TH 5C0882	ホース	¥ 5,000(¥ 5,500)	1		
958451	TH 5J0312	補給口ふた	¥ 6,350(¥ 6,985)	1		
97A06Z	TH 97A06Z	フィルター	¥ 12,800(¥ 14,080)	1	合成樹脂 他	
54090S	TH54090S	水石けんポンプ	¥ 26,300(¥ 28,930)	2	一般電気部材 他	
54091	TH54091	フロートスイッチ	¥ 23,700(¥ 26,070)	1	一般電気部材 他	
540921	TH540921	フロートスイッチ	¥ 7,750(¥ 8,525)	1	一般電気部材	
56124	TH56124	コネクタ付ビニルコード	¥ 7,800(¥ 8,580)	1	一般電気部材 他	
561241	TH561241	コネクタ付ビニルコード	¥ 14,600(¥ 16,060)	1	一般電気部材 他	
58141	TH58141	補給口本体	¥ 16,400(¥ 18,040)	1	一般電気部材 他	
93793E	TH93793E	パッキン	¥ 820(¥ 902)	1	合成ゴム	
95847	TH95847	漏斗	¥ 4,500(¥ 4,950)	1	合成樹脂	
95850	TH95850	キャップ	¥ 10,300(¥ 11,330)	1	合成樹脂 他	
97486	TH97486	補給口ナット	¥ 1,350(¥ 1,485)	1	合成樹脂	