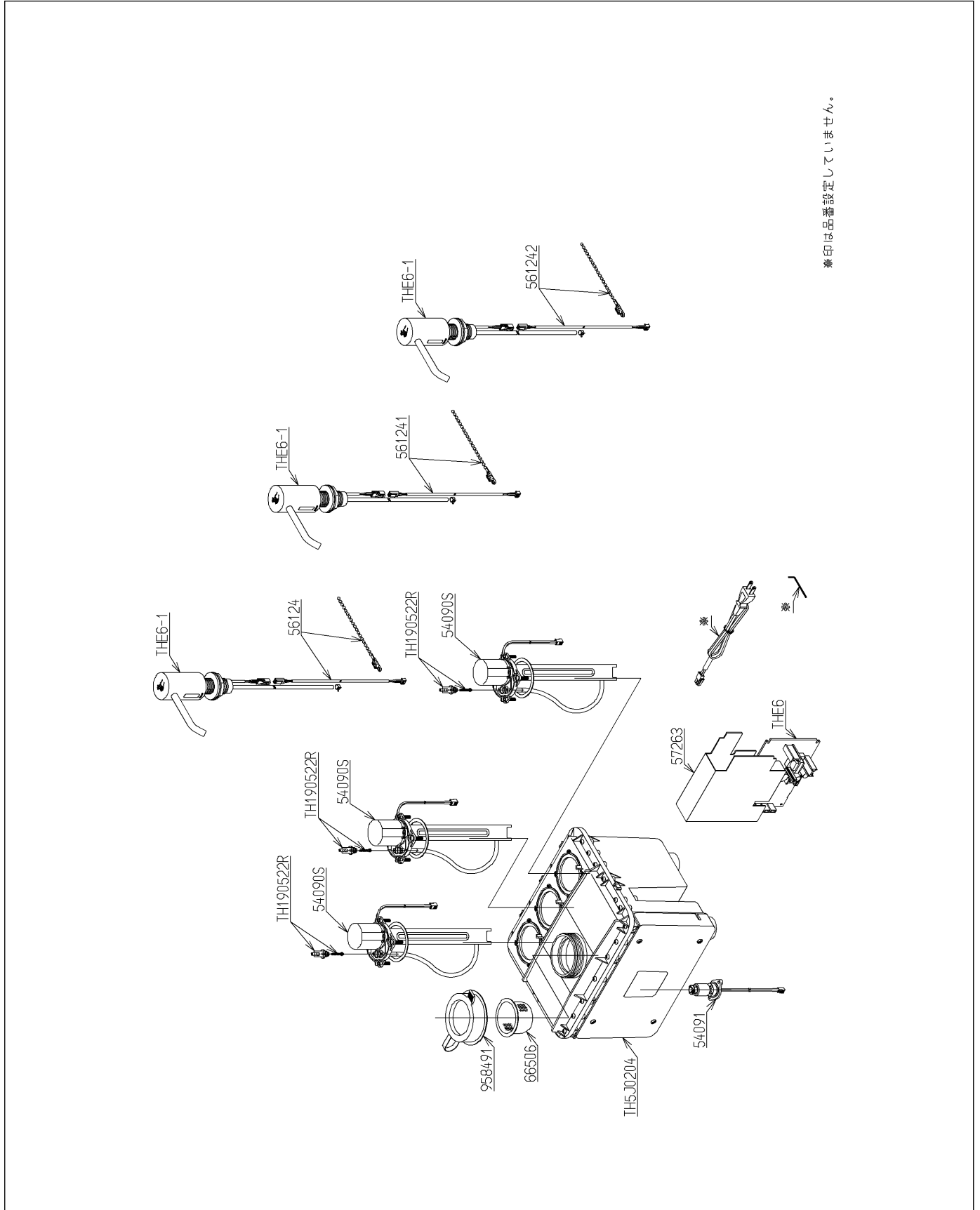


品番	TES133	品名	自動水石けん供給栓	1 / 2
----	--------	----	-----------	-------

必ず補修品リストで発注品番(色番、メッキ種別など含む)、数量をご確認ください。
 ただし、タンク、便器などの補修品は発注品番に色番を付加してご発注ください。図中の番号は図番になります。



※印は品番設定していません。

品番	TES133	品名	自動水石けん供給栓	2 / 2
----	--------	----	-----------	-------

■特記事項(1/1)

- ・分解図、補修品リスト、互換性注意情報は最新のものをお使いください。
- ・発注品番の希望小売価格は予告なく変更する場合がありますので、最新の補修品リストをご確認ください。
- ・発注品番欄に「非補修品」と表示のものは、原則として定期的な補修は不要です。要望される場合は製品交換をご検討願います。
- ・分解図中に専用工具の記載がある場合でも、補修品リストに専用工具の記載のない場合は別売品です。
- ・補修品は、外觀形状・色調が異なる場合がございます。
- ・図番は分解図中に記載の番号です。補修品を発注する際は「発注品番」に記載の品番でご発注ください。
- ・分解図中に図番があり補修品リストに図番・発注品番の記載のない補修品は、最寄りの取付店・販売店へご依頼してください。

【補修品リスト】 注1：発注品番の数量1個当たりの価格です。

図番	発注品番	品名	希望小売価格 (税込価格)注1	数量	材料	備考
TH5J0204	TH 5J0204	水石けんタンク部	¥ 27,900(¥ 30,690)	1		
TH190522R	TH190522R	逆止弁	¥ 9,450(¥ 10,395)	3	合成樹脂 他	
THE6	THE 6	コントローラ部	¥ 28,900(¥ 31,790)	1	複合材質	
THE6-1	THE 6-1	自動水石けん供給栓ディスプレイセンサー	¥ 53,600(¥ 58,960)	3		
54090S	TH54090S	水石けんポンプ	¥ 26,300(¥ 28,930)	3	複合材質	
54091	TH54091	フロートスイッチ	¥ 23,700(¥ 26,070)	1	複合材質	
56124	TH56124	コネクタ付ビニルコード	¥ 7,800(¥ 8,580)	1	複合材質	
561241	TH561241	コネクタ付ビニルコード	¥ 14,600(¥ 16,060)	1	複合材質	
561242	TH561242	コネクタ付ビニルコード	¥ 15,700(¥ 17,270)	1	複合材質	
66506	TH66506	フィルター	¥ 12,500(¥ 13,750)	1	複合材質	
958491	TH958491	キャップ	¥ 3,300(¥ 3,630)	1	合成樹脂 他	