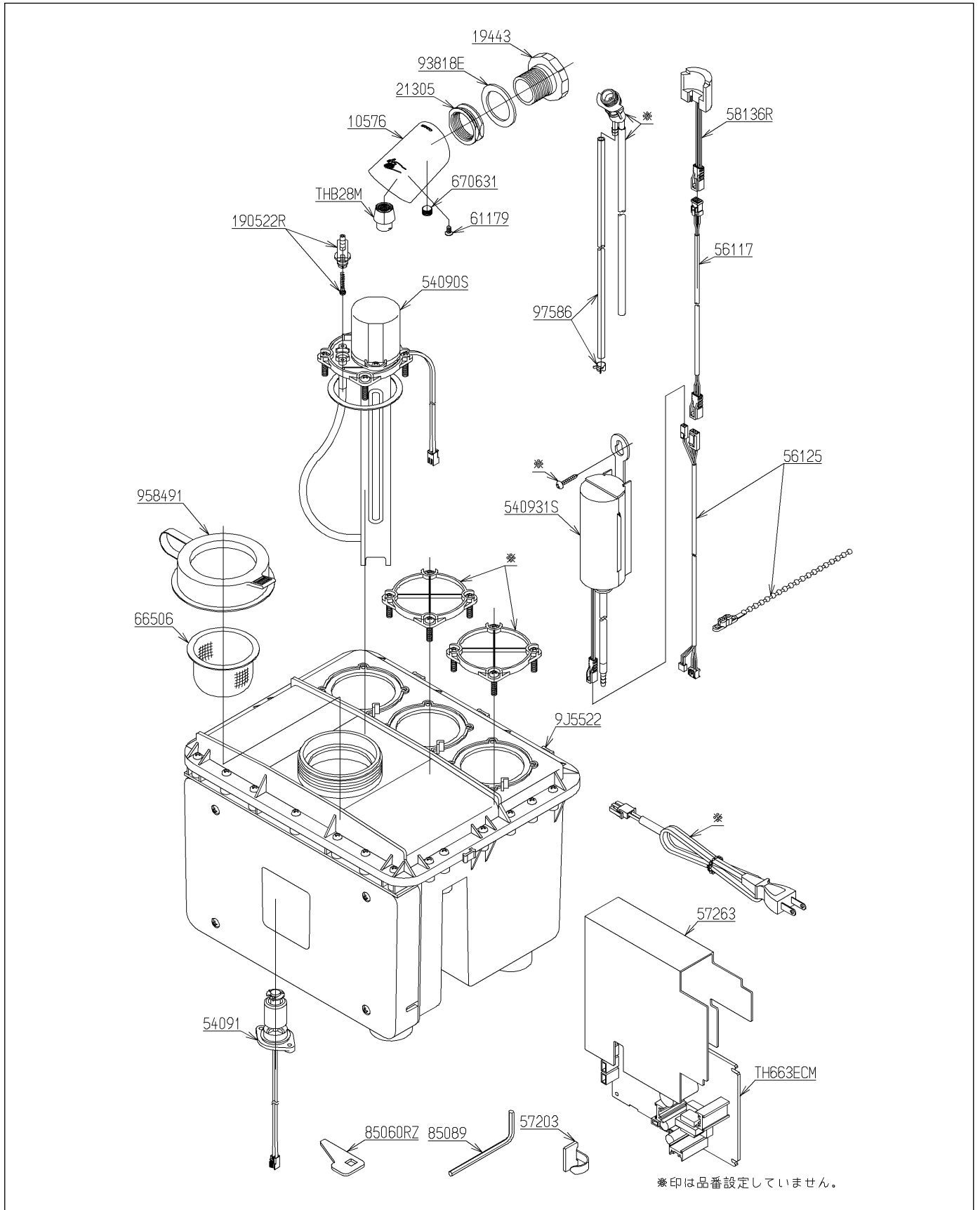


品番	TES141M	品名	自動水石けん供給栓	1 / 2
----	---------	----	-----------	-------

必ず補修品リストで発注品番(色番、メッキ種別など含む)、数量をご確認ください。  
 ただし、タンク、便器などの補修品は発注品番に色番を付加してご発注ください。図中の番号は図番になります。



品番	TES141M	品名	自動水石けん供給栓	2 / 2
----	---------	----	-----------	-------

■特記事項(1/1)

- ・分解図、補修品リスト、互換性注意情報は最新のものをお使いください。
- ・発注品番の希望小売価格は予告なく変更する場合がありますので、最新の補修品リストをご確認ください。
- ・発注品番欄に「非補修品」と表示のものは、原則として定期的な補修は不要です。要望される場合は製品交換をご検討願います。
- ・分解図中に専用工具の記載がある場合でも、補修品リストに専用工具の記載のない場合は別売品です。
- ・補修品は、外觀形状・色調が異なる場合がございます。
- ・図番は分解図中に記載の番号です。補修品を発注する際は「発注品番」に記載の品番でご発注ください。
- ・分解図中に図番があり補修品リストに図番・発注品番の記載のない補修品は、最寄りの取付店・販売店へご依頼してください。

【補修品リスト】 注1：発注品番の数量1個当たりの価格です。

図番	発注品番	品名	希望小売価格 (税込価格)注1	数量	材料	備考
9J5522	TH 5J0204	水石けんタンク部	¥ 27,900(¥ 30,690)	1		
190522R	TH190522R	逆止弁	¥ 9,450(¥ 10,395)	1		
19443	TH19443R	台座	¥ 1,600(¥ 1,760)	1		
21305	TH21305	ナット	¥ 970(¥ 1,067)	1		
54090S	TH54090S	水石けんポンプ	¥ 26,300(¥ 28,930)	1		
54091	TH54091	フロートスイッチ	¥ 23,700(¥ 26,070)	1		
540931S	TH540931S	エアポンプ	¥ 33,200(¥ 36,520)	1		
56117	TH56117	コネクタ付ビニルコード	¥ 5,000(¥ 5,500)	1		
56125	TH56125	コネクタ付ビニルコード	¥ 11,700(¥ 12,870)	1		
57203	TH57203	クランプ	¥ 570(¥ 627)	1		
58136R	TH58136R	光電センサー	¥ 12,500(¥ 13,750)	1		
61179	TH61179	皿小ねじM3×7	¥ 160(¥ 176)	1		
TH663ECM	TH663ECM	コントローラ部	¥ 29,600(¥ 32,560)	1		
66506	TH66506	フィルター	¥ 12,500(¥ 13,750)	1		
670631	TH670631	止めねじM8×8	¥ 160(¥ 176)	1		
85060RZ	TH85060RZ	開閉工具	¥ 160(¥ 176)	1		
85089	TH85089	六角棒スパナ4	¥ 260(¥ 286)	1		
93818E	TH93818E	パッキン	¥ 550(¥ 605)	1		
958491	TH958491	キャップ	¥ 3,300(¥ 3,630)	1		
97586	TH97586	チューブ他	¥ 9,300(¥ 10,230)	1		
THB28M	THB28M	ノズル	¥ 5,200(¥ 5,720)	1		