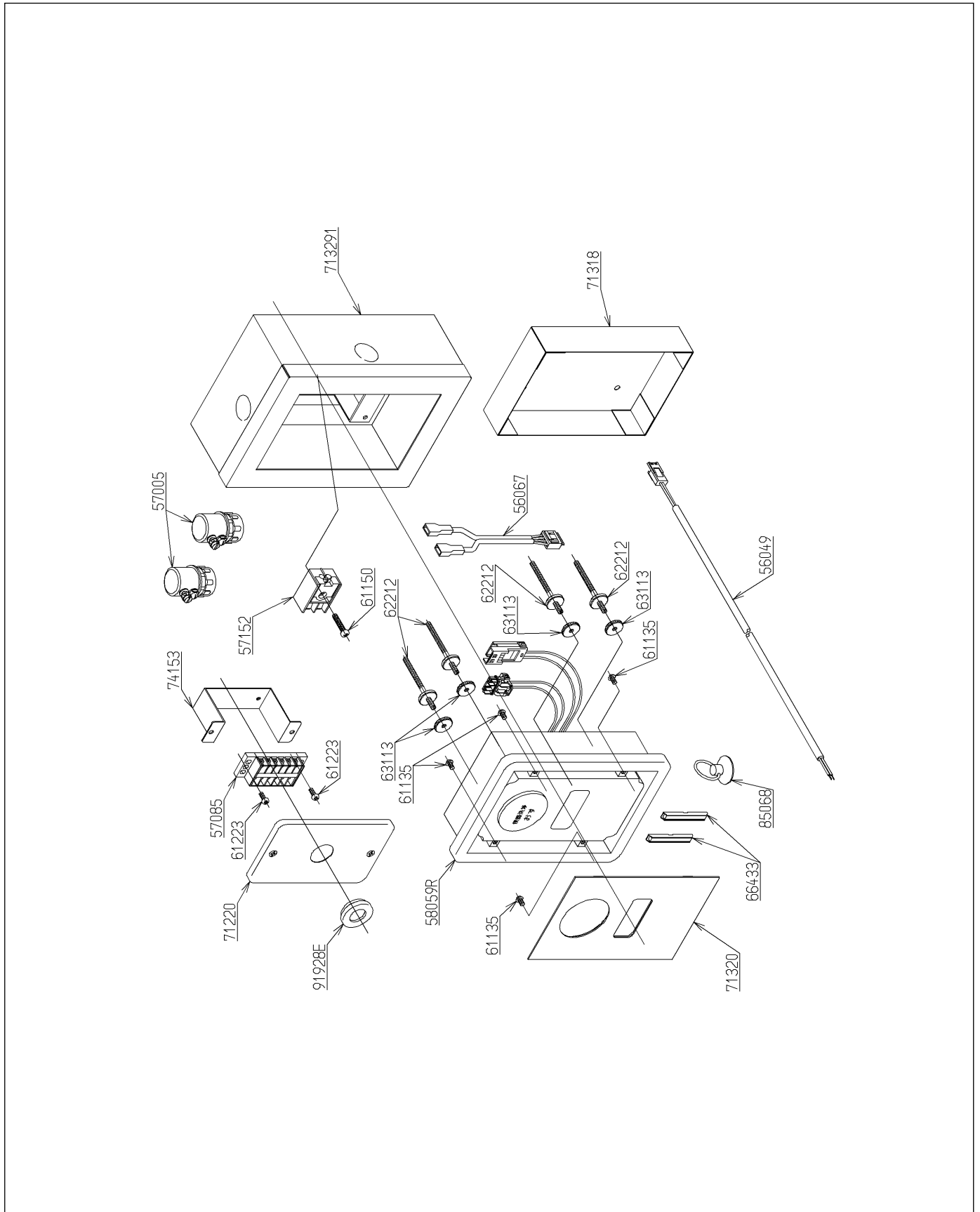


品番	TES22BBTR	品名	押ボタンスイッチ (埋込型)	1 / 2
----	-----------	----	----------------	-------

必ず補修品リストで発注品番(色番、メッキ種別など含む)、数量をご確認ください。  
 ただし、タンク、便器などの補修品は発注品番に色番を付加してご発注ください。図中の番号は図番になります。



品番	TES22BBTR	品名	押ボタンスイッチ（埋込型）	2 / 2
----	-----------	----	---------------	-------

■特記事項(1/1)

- ・分解図、補修品リスト、互換性注意情報は最新のものをお使いください。
- ・発注品番の希望小売価格は予告なく変更する場合がありますので、最新の補修品リストをご確認ください。
- ・発注品番欄に「非補修品」と表示のものは、原則として定期的な補修は不要です。要望される場合は製品交換をご検討願います。
- ・分解図中に専用工具の記載がある場合でも、補修品リストに専用工具の記載のない場合は別売品です。
- ・補修品は、外觀形状・色調が異なる場合がございます。
- ・図番は分解図中に記載の番号です。補修品を発注する際は「発注品番」に記載の品番でご発注ください。
- ・分解図中に図番があり補修品リストに図番・発注品番の記載のない補修品は、最寄りの取付店・販売店へご依頼してください。

【補修品リスト】 注1：発注品番の数量1個当たりの価格です。

図番	発注品番	品名	希望小売価格 (税込価格)注1	数量	材料	備考
56067	廃番	コネクタ付ビニルコード	廃番	1	一般電気部材	
57085	廃番	端子台	廃番	1	一般電気部材	
58059R	廃番	押ボタン	廃番	1	一般電気部材	
71318	廃番	養生カバー	廃番	1	鉄	
71320	廃番	カバー	廃番	1	ステンレス鋼 他	
56049	廃番	コネクタ付ビニルコード	廃番	1	一般電気部材	
57005	TH57005	コネクタ	¥ 960(¥ 1,056)	2	一般電気部材	
57152	TH57152	端子台	¥ 1,300(¥ 1,430)	1	一般電気部材	
61135	TH61135	なべ小ねじM3×8	¥ 170(¥ 187)	4	ステンレス鋼 他	
61150	TH61150	なべ小ねじM4×20	¥ 170(¥ 187)	1	ステンレス鋼	
61223	廃番	なべ小ねじM3.5×8	廃番	2	ステンレス鋼 他	
62212	廃番	取付ボルト	廃番	4	黄銅	
63113	廃番	取付ナット	廃番	4	黄銅	
66433	TH66433A	永久磁石	¥ 370(¥ 407)	2	永久磁石材料 他	
71220	TH71220	カバー	¥ 1,500(¥ 1,650)	1	ステンレス鋼 他	
74153	廃番	取付板	廃番	1	ステンレス鋼	
85068	TH85068	吸盤	¥ 240(¥ 264)	1	アルミニウム 他	
91928E	TH91928E	ブッシュ	¥ 350(¥ 385)	1	合成ゴム	