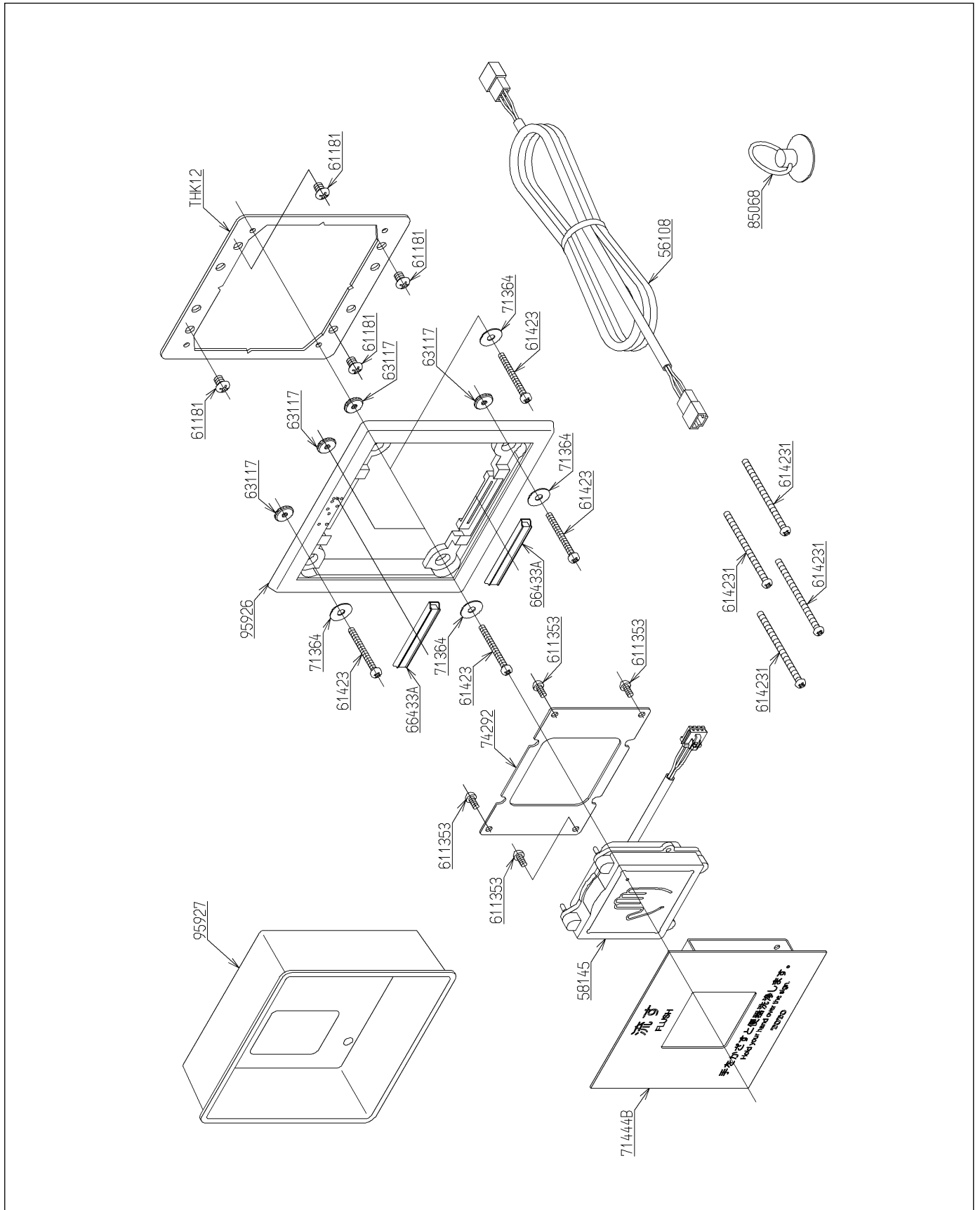


品番	TES26CT	品名	リモコン (埋込型)	1 / 2
----	---------	----	------------	-------

必ず補修品リストで発注品番(色番、メッキ種別など含む)、数量をご確認ください。
 ただし、タンク、便器などの補修品は発注品番に色番を付加してご発注ください。図中の番号は図番になります。



品番	TES26CT	品名	リモコン (埋込型)	2 / 2
----	---------	----	------------	-------

■特記事項 (1/1)

- ・分解図、補修品リスト、互換性注意情報は最新のものをお使いください。
- ・発注品番の希望小売価格は予告なく変更する場合がありますので、最新の補修品リストをご確認ください。
- ・発注品番欄に「非補修品」と表示のものは、原則として定期的な補修は不要です。要望される場合は製品交換をご検討願います。
- ・分解図中に専用工具の記載がある場合でも、補修品リストに専用工具の記載のない場合は別売品です。
- ・補修品は、外觀形状・色調が異なる場合がございます。
- ・図番は分解図中に記載の番号です。補修品を発注する際は「発注品番」に記載の品番でご発注ください。
- ・分解図中に図番があり補修品リストに図番・発注品番の記載のない補修品は、最寄りの取付店・販売店へご依頼してください。

【補修品リスト】 注1：発注品番の数量1個当たりの価格です。

図番	発注品番	品名	希望小売価格 (税込価格)注1	数量	材料	備考
THK12	THK12	取付板	¥ 2,300 (¥ 2,530)	1	ステンレス鋼	
56108	TH56108	コネクタ付ビニルコード	¥ 7,850 (¥ 8,635)	1	一般電気部材	
58145	TH58145	光電センサー	¥ 44,100 (¥ 48,510)	1	一般電気部材	
611353	TH611353	なべ小ねじM3×6	¥ 170 (¥ 187)	4	ステンレス鋼	
61181	TH61181	なべ小ねじM4×6	¥ 170 (¥ 187)	4	ステンレス鋼	
61423	TH61423	なべ小ねじM3×30	¥ 170 (¥ 187)	4	ステンレス鋼	
614231	TH614231	なべ小ねじM3×50	¥ 270 (¥ 297)	4	ステンレス鋼	
63117	TH63117	取付ナット	¥ 170 (¥ 187)	4	黄銅	
66433A	TH66433A	永久磁石	¥ 380 (¥ 418)	2	永久磁石材料 他	
71364	TH71364	座金	¥ 170 (¥ 187)	4		
71444B	TH71444B	カバー	¥ 7,900 (¥ 8,690)	1	ステンレス鋼 他	
85068	TH85068	吸盤	¥ 240 (¥ 264)	1	アルミニウム 他	
95926	TH95926	センサー台	¥ 6,550 (¥ 7,205)	1	合成樹脂	
95927	TH95927	養生カバー	¥ 3,800 (¥ 4,180)	1	合成樹脂	