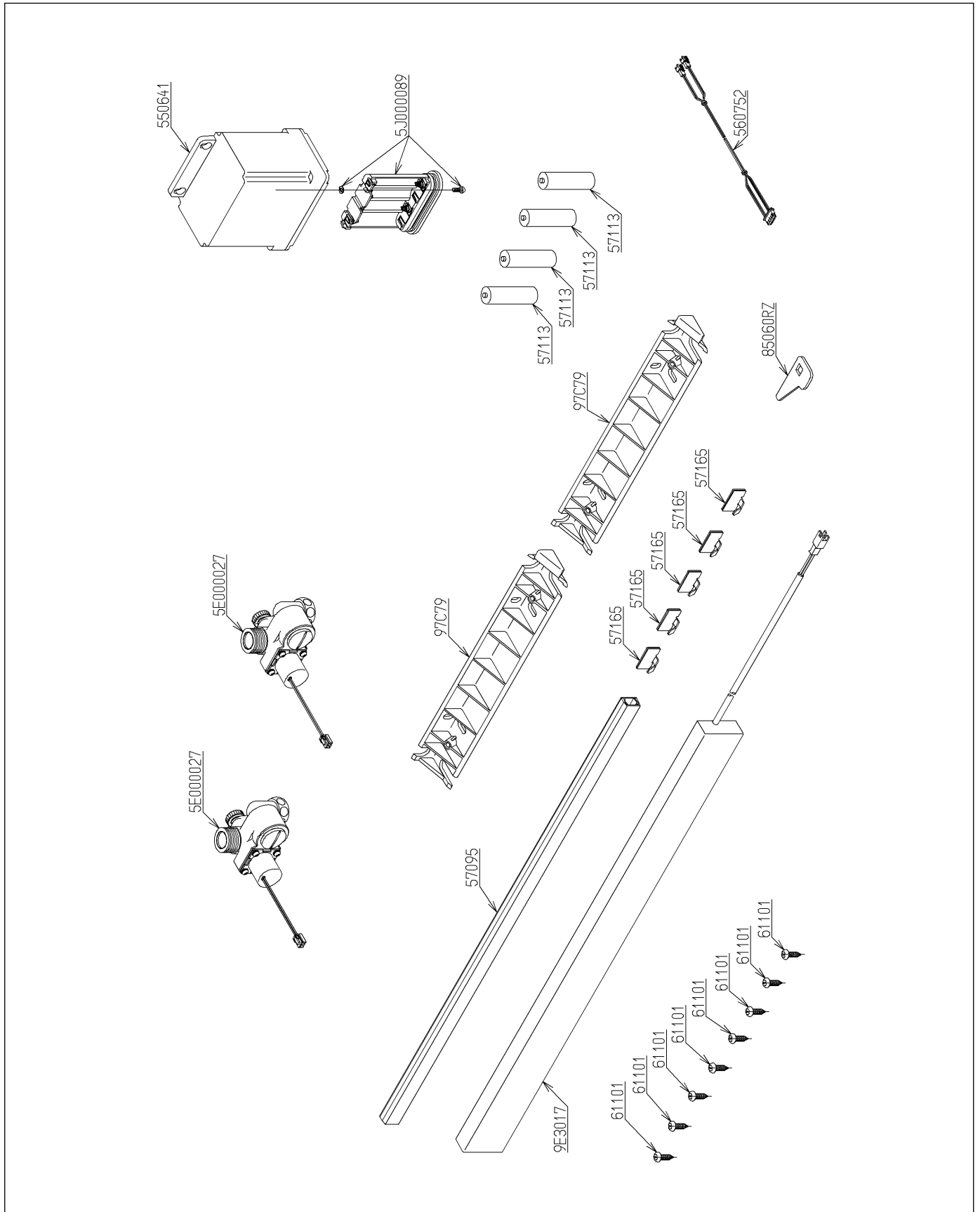


品番	TES35DX	品名	フットスイッチユニット	1 / 2
----	---------	----	-------------	-------

必ず補修品リストで発注品番(色番、メッキ種別など含む)、数量をご確認ください。
 ただし、タンク、便器などの補修品は発注品番に色番を付加してご発注ください。図中の番号は図番になります。



品番	TES35DX	品名	フットスイッチユニット	2 / 2
----	---------	----	-------------	-------

■特記事項(1/1)

- ・分解図、補修品リスト、互換性注意情報は最新のものをお使いください。
- ・発注品番の希望小売価格は予告なく変更する場合がありますので、最新の補修品リストをご確認ください。
- ・発注品番欄に「非補修品」と表示のものは、原則として定期的な補修は不要です。要望される場合は製品交換をご検討願います。
- ・分解図中に専用工具の記載がある場合でも、補修品リストに専用工具の記載のない場合は別売品です。
- ・補修品は、外觀形状・色調が異なる場合がございます。
- ・図番は分解図中に記載の番号です。補修品を発注する際は「発注品番」に記載の品番でご発注ください。
- ・分解図中に図番があり補修品リストに図番・発注品番の記載のない補修品は、最寄りの取付店・販売店へご依頼してください。

【補修品リスト】 注1：発注品番の数量1個当たりの価格です。

図番	発注品番	品名	希望小売価格 (税込価格)注1	数量	材料	備考
5E00027	TH 5E0027	駆動部	¥ 19,800(¥ 21,780)	2		
9E3017	TH 5E0094	フットスイッチユニット	¥ 25,200(¥ 27,720)	1		
5J00089	TH 5J0089	乾電池ケース	¥ 4,550(¥ 5,005)	1		
97C79	TH 97C79	スペーサー	¥ 1,200(¥ 1,320)	2	合成樹脂	
550641	TH550641	コントローラ	¥ 17,300(¥ 19,030)	1	一般電気部材	
560752	TH560752	コネクタ付ビニルコード	¥ 1,600(¥ 1,760)	1	一般電気部材	
57095	TH57095	エフモール	¥ 890(¥ 979)	1	合成樹脂	
57113	TH57113	乾電池	¥ 520(¥ 572)	4	一般電気部材	
57165	TH57165	クランプ	¥ 200(¥ 220)	5	鉄 他	
61101	TH61101	なべタッピンねじ4. 5×16	¥ 160(¥ 176)	8	ステンレス鋼	
85060RZ	TH85060RZ	開閉工具	¥ 160(¥ 176)	1	合成樹脂 他	