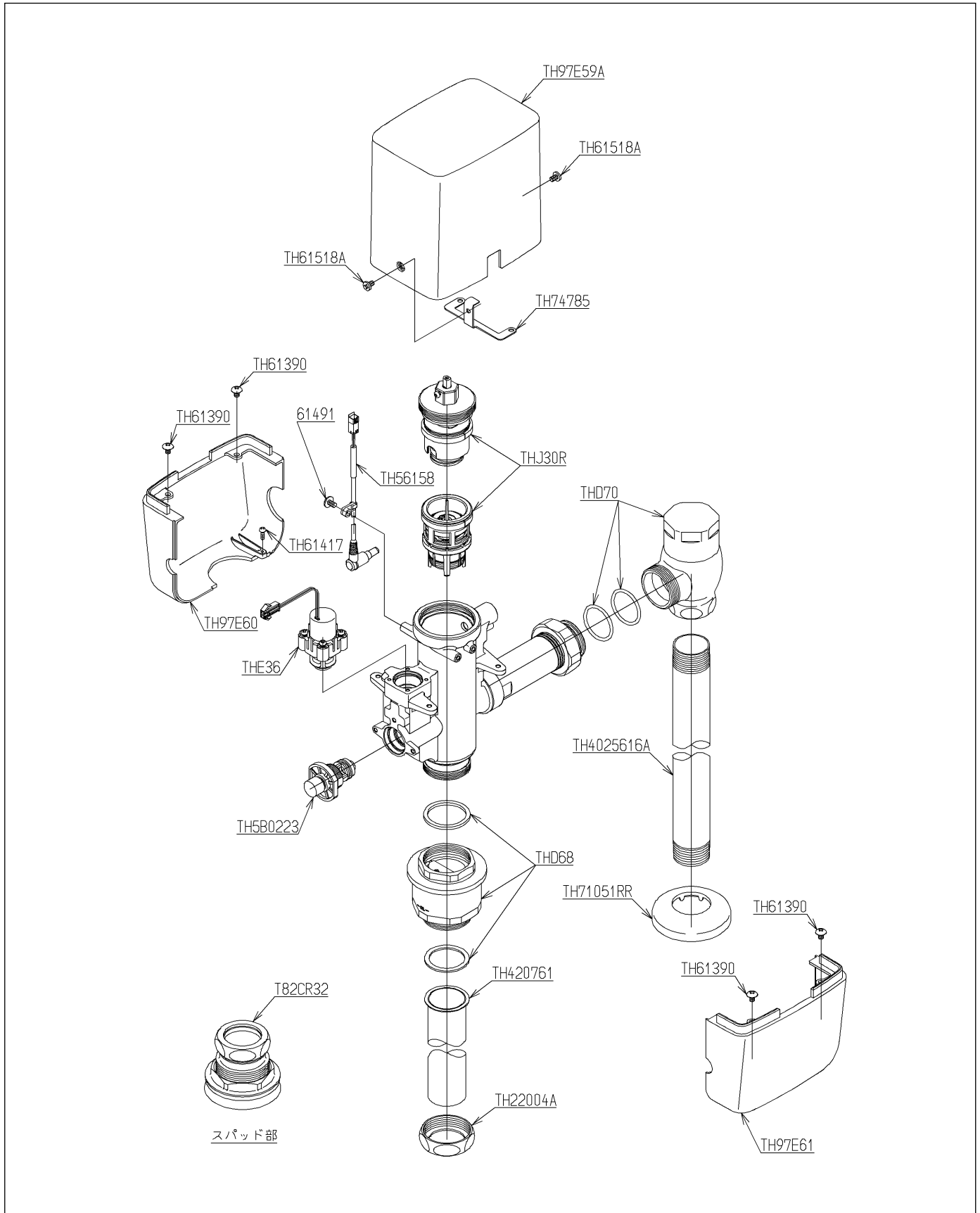


品番	TEV10EC	品名	大便器自動フラッシュバルブ	1 / 2
----	---------	----	---------------	-------

必ず補修品リストで発注品番(色番、メッキ種別など含む)、数量をご確認ください。
 ただし、タンク、便器などの補修品は発注品番に色番を付加してご発注ください。図中の番号は図番になります。



品番	TEV10EC	品名	大便器自動フラッシュバルブ	2 / 2
----	---------	----	---------------	-------

■特記事項(1/1)

- ・分解図、補修品リスト、互換性注意情報は最新のものをお使いください。
- ・発注品番の希望小売価格は予告なく変更する場合がありますので、最新の補修品リストをご確認ください。
- ・発注品番欄に「非補修品」と表示のものは、原則として定期的な補修は不要です。要望される場合は製品交換をご検討願います。
- ・分解図中に専用工具の記載がある場合でも、補修品リストに専用工具の記載のない場合は別売品です。
- ・補修品は、外觀形状・色調が異なる場合がございます。
- ・図番は分解図中に記載の番号です。補修品を発注する際は「発注品番」に記載の品番でご発注ください。
- ・分解図中に図番があり補修品リストに図番・発注品番の記載のない補修品は、最寄りの取付店・販売店へご依頼してください。

【補修品リスト】 注1：発注品番の数量1個当たりの価格です。

図番	発注品番	品名	希望小売価格 (税込価格)注1	数量	材料	備考
T82CR32	T 82CR32	大便器用スパッド	¥ 2,400(¥ 2,640)	1		
TH5B0223	TH 5B0223	自閉バルブ部	¥ 6,100(¥ 6,710)	1		
TH97E59A	TH 97E59A	カバー	¥ 9,450(¥ 10,395)	1	樹脂	
TH97E60	TH 97E60	カバー	¥ 6,950(¥ 7,645)	1	樹脂	
TH97E61	TH 97E61	カバー	¥ 6,650(¥ 7,315)	1	樹脂	
TH22004A	TH22004A	袋ナット40	¥ 860(¥ 946)	1	黄銅 他	
TH4025616A	TH4025616A	給水管	¥ 16,900(¥ 18,590)	1	ステンレス	
TH420761	TH420761	排水管	¥ 3,450(¥ 3,795)	1	黄銅	
TH56158	TH56158	コネクタ付ビニルコード	¥ 2,450(¥ 2,695)	1	一般電気部材	
TH61390	TH61390	トラス小ねじM4×6	¥ 160(¥ 176)	4	ステンレス鋼	
TH61417	TH61417	なべタッピンねじ3×10	¥ 160(¥ 176)	1	鉄鋼	
TH61518A	TH61518A	極低頭ボルト	¥ 420(¥ 462)	2	ステンレス鋼	
TH71051RR	TH71051RR	カバー	¥ 740(¥ 814)	1	ステンレス	
TH74785	TH74785	取付板	¥ 660(¥ 726)	1	ステンレス	
THD68	THD68A	バキュームブレーカー	¥ 7,750(¥ 8,525)	1		
THD70	THD70	止水栓	¥ 11,400(¥ 12,540)	1		
THE36	THE36	電磁弁部	¥ 12,800(¥ 14,080)	1		
THJ30R	THJ30R	定量ピストンバルブ部	¥ 24,800(¥ 27,280)	1		