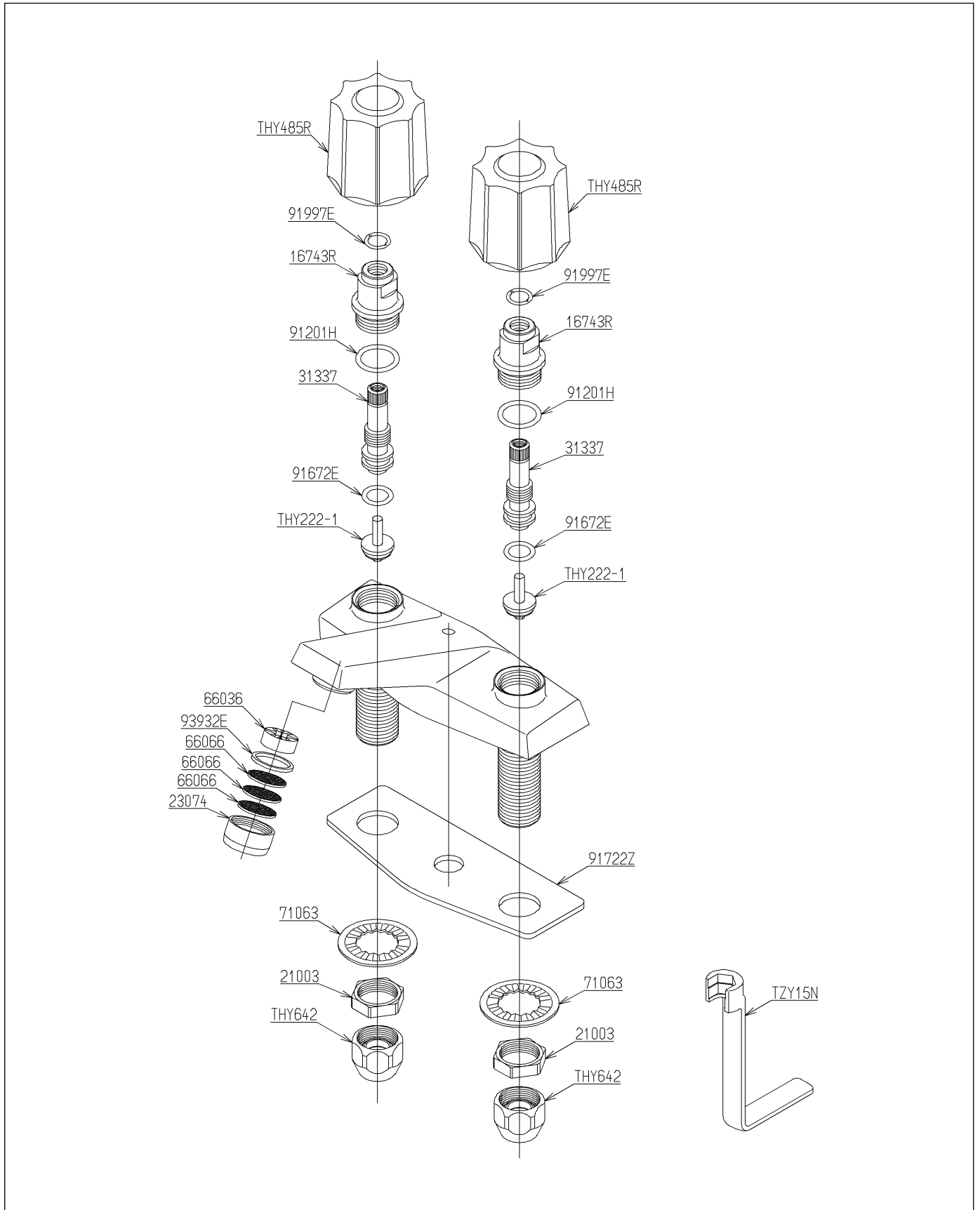


品番	TGL306MAA	品名	台付2ハンドル13（整流）（洗面）（JIS）	1 / 2
----	-----------	----	------------------------	-------

必ず補修品リストで発注品番（色番、メッキ種別など含む）、数量をご確認ください。
 ただし、タンク、便器などの補修品は発注品番に色番を付加してご発注ください。図中の番号は図番になります。



品番	TGL306MAA	品名	台付2ハンドル13（整流）（洗面）（JIS）	2 / 2
----	-----------	----	------------------------	-------

■特記事項(1/1)

- ・分解図、補修品リスト、互換性注意情報は最新のものをお使いください。
- ・発注品番の希望小売価格は予告なく変更する場合がありますので、最新の補修品リストをご確認ください。
- ・発注品番欄に「非補修品」と表示のものは、原則として定期的な補修は不要です。要望される場合は製品交換をご検討願います。
- ・分解図中に専用工具の記載がある場合でも、補修品リストに専用工具の記載のない場合は別売品です。
- ・補修品は、外觀形状・色調が異なる場合がございます。
- ・図番は分解図中に記載の番号です。補修品を発注する際は「発注品番」に記載の品番でご発注ください。
- ・分解図中に図番があり補修品リストに図番・発注品番の記載のない補修品は、最寄りの取付店・販売店へご依頼してください。

【補修品リスト】 注1：発注品番の数量1個当たりの価格です。

図番	発注品番	品名	希望小売価格 (税込価格)注1	数量	材料	備考
THY222-1	THY222-1	こま	¥ 850(¥ 935)	2		
THY485R	廃番	アクリルハンドル部	廃番	2		
THY642	THY642	テーパリング部	¥ 1,600(¥ 1,760)	2		
16743R	廃番	スピンドルガイド	廃番	2	黄銅	
21003	TH21003	ナット20. 9	¥ 160(¥ 176)	2	黄銅	
23074	TH23074	整流キャップ	¥ 850(¥ 935)	1	黄銅	
31337	廃番	スピンドル	廃番	2	黄銅 他	
66036	TH66036	整流板	¥ 160(¥ 176)	1	ステンレス鋼	
66066	TH66066	整流網	¥ 160(¥ 176)	3	ステンレス鋼	
71063	TH71063	菊座金	¥ 160(¥ 176)	2	軟鋼	
91201H	TH91201H	Oリング	¥ 160(¥ 176)	2	合成ゴム	
91672E	TH91672E	Oリング	¥ 160(¥ 176)	2	合成ゴム	
91722Z	廃番	パッキン	廃番	1	合成樹脂	
91997E	TH91997E	Oリング	¥ 160(¥ 176)	2	合成ゴム	
93932E	TH93932E	パッキン	¥ 220(¥ 242)	1	合成ゴム	