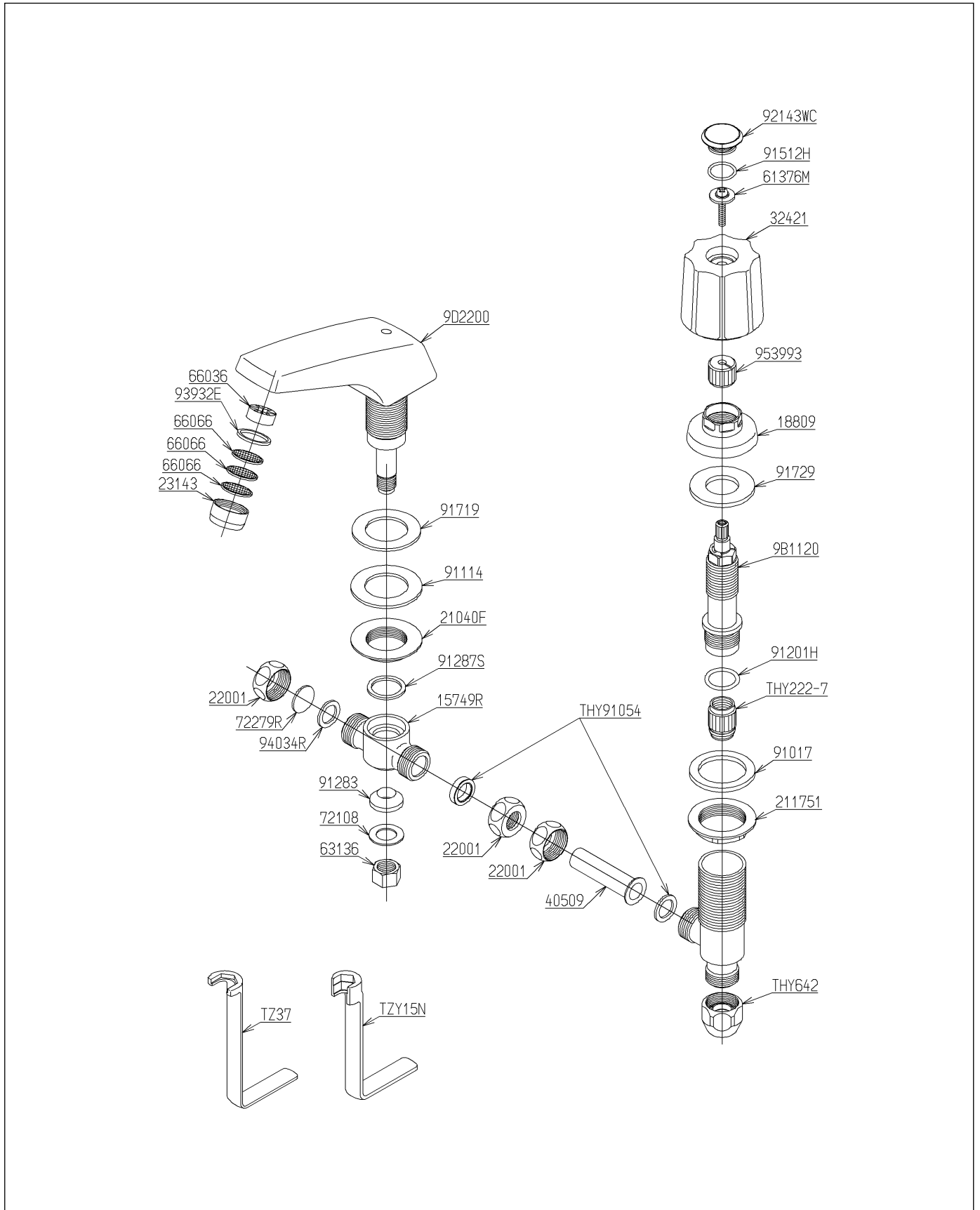


品番	TGL601S	品名	立水栓13 (埋込・整流・共) (洗面) (JS)	1 / 2
----	---------	----	---------------------------	-------

必ず補修品リストで発注品番(色番、メッキ種別など含む)、数量をご確認ください。
 ただし、タンク、便器などの補修品は発注品番に色番を付加してご発注ください。図中の番号は図番になります。



品番	TGL601S	品名	立水栓13 (埋込・整流・共) (洗面) (JIS)	2 / 2
----	---------	----	----------------------------	-------

■特記事項 (1/1)

- ・分解図、補修品リスト、互換性注意情報は最新のものをお使いください。
- ・発注品番の希望小売価格は予告なく変更する場合がありますので、最新の補修品リストをご確認ください。
- ・発注品番欄に「非補修品」と表示のものは、原則として定期的な補修は不要です。要望される場合は製品交換をご検討願います。
- ・分解図中に専用工具の記載がある場合でも、補修品リストに専用工具の記載のない場合は別売品です。
- ・補修品は、外觀形状・色調が異なる場合がございます。
- ・図番は分解図中に記載の番号です。補修品を発注する際は「発注品番」に記載の品番でご発注ください。
- ・分解図中に図番があり補修品リストに図番・発注品番の記載のない補修品は、最寄りの取付店・販売店へご依頼してください。

【補修品リスト】 注1：発注品番の数量1個当たりの価格です。

図番	発注品番	品名	希望小売価格 (税込価格)注1	数量	材料	備考
THY222-7	THY222-7	こま	¥ 1,250 (¥ 1,375)	1		
THY642	THY642	テーパリング部	¥ 1,600 (¥ 1,760)	1		
THY91054	THY91054	パッキン	¥ 410 (¥ 451)	1		
9B1120	TH 5B0307	開閉バルブ部	¥ 3,000 (¥ 3,300)	1		
9D2200	TH 5D0301	吐水口部	¥ 15,100 (¥ 16,610)	1		
15749R	TH15749R	スパウト連結金具	¥ 4,200 (¥ 4,620)	1	青銅	
18809	TH18809	カバー	¥ 1,650 (¥ 1,815)	1	黄銅	
21040F	TH21040F	つば付ナット26. 4	¥ 470 (¥ 517)	1	黄銅	
211751	TH211751	つば付ナット30	¥ 430 (¥ 473)	1	黄銅	
22001	TH22001	袋ナット20. 9	¥ 230 (¥ 253)	3	黄銅 他	
23143	TH23143	整流キャップ	¥ 1,350 (¥ 1,485)	1	黄銅	
32421	TH32421	ハンドル	¥ 3,750 (¥ 4,125)	1	合成樹脂 他	
40509	TH40509	連結管	¥ 530 (¥ 583)	1	銅	
61376M	TH61376M	座金付なべ小ねじM4×24	¥ 160 (¥ 176)	1	ステンレス鋼 他	
63136	TH63136	ナットM12	¥ 160 (¥ 176)	1	黄銅	
66036	TH66036	整流板	¥ 160 (¥ 176)	1	ステンレス鋼	
66066	TH66066	整流網	¥ 160 (¥ 176)	3	ステンレス鋼	
72108	TH72108	座金	¥ 160 (¥ 176)	1	黄銅	
72279R	TH72279R	塞板	¥ 160 (¥ 176)	1		
91017	TH91017	パッキン	¥ 160 (¥ 176)	1	天然ゴム	
91114	TH91114	パッキン	¥ 160 (¥ 176)	1	天然ゴム	
91201H	TH91201H	Oリング	¥ 160 (¥ 176)	1	合成ゴム	
91283	TH91283	パッキン	¥ 160 (¥ 176)	1	天然ゴム 他	
91287S	TH91287S	パッキン	¥ 160 (¥ 176)	1	合成ゴム	
91512H	TH91512H	Oリング	¥ 160 (¥ 176)	1	合成ゴム	
91719	TH91719	パッキン	¥ 160 (¥ 176)	1	合成樹脂	
91729	TH91729	パッキン	¥ 160 (¥ 176)	1	合成樹脂	
92143WC	TH92143WC	インデックス	¥ 1,000 (¥ 1,100)	1	合成樹脂 他	
93932E	TH93932E	パッキン	¥ 220 (¥ 242)	1	合成ゴム	
94034R	TH94034R	パッキン	¥ 160 (¥ 176)	1	ノンアスベスト	
953993	TH953993	ブッシュ	¥ 260 (¥ 286)	1	合成樹脂	