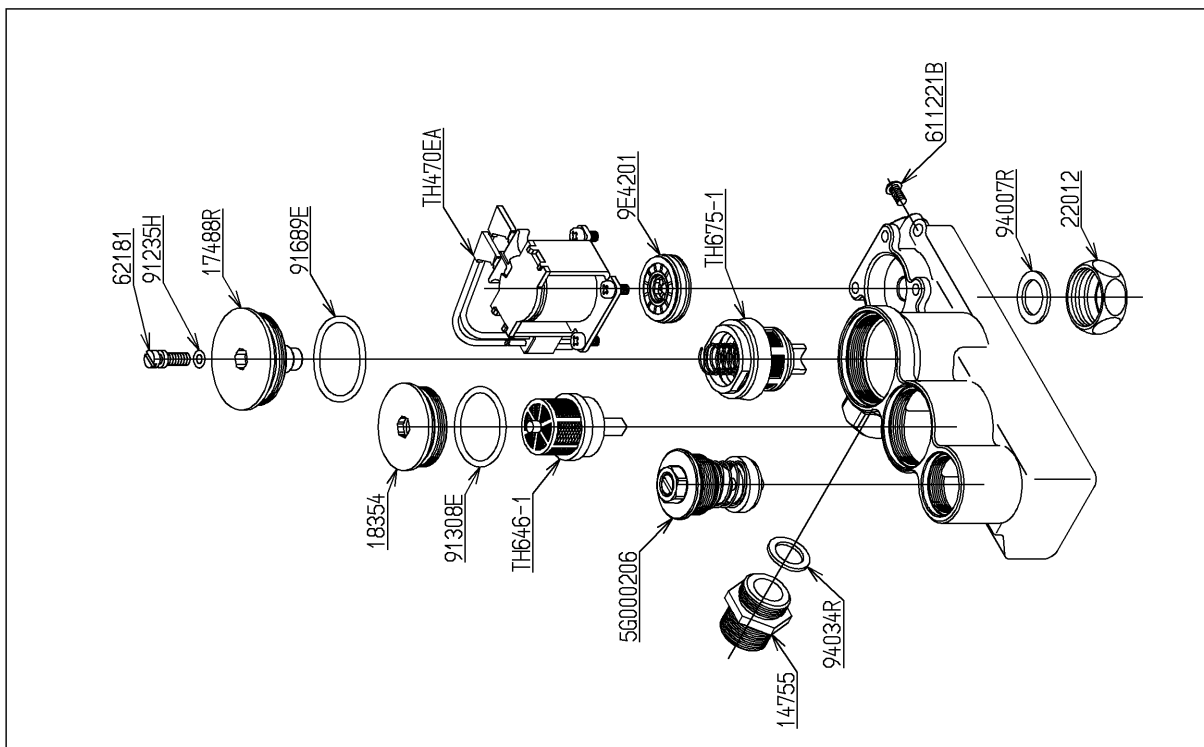


品番	TH470EAP	品名	本体部	1 / 2
----	----------	----	-----	-------

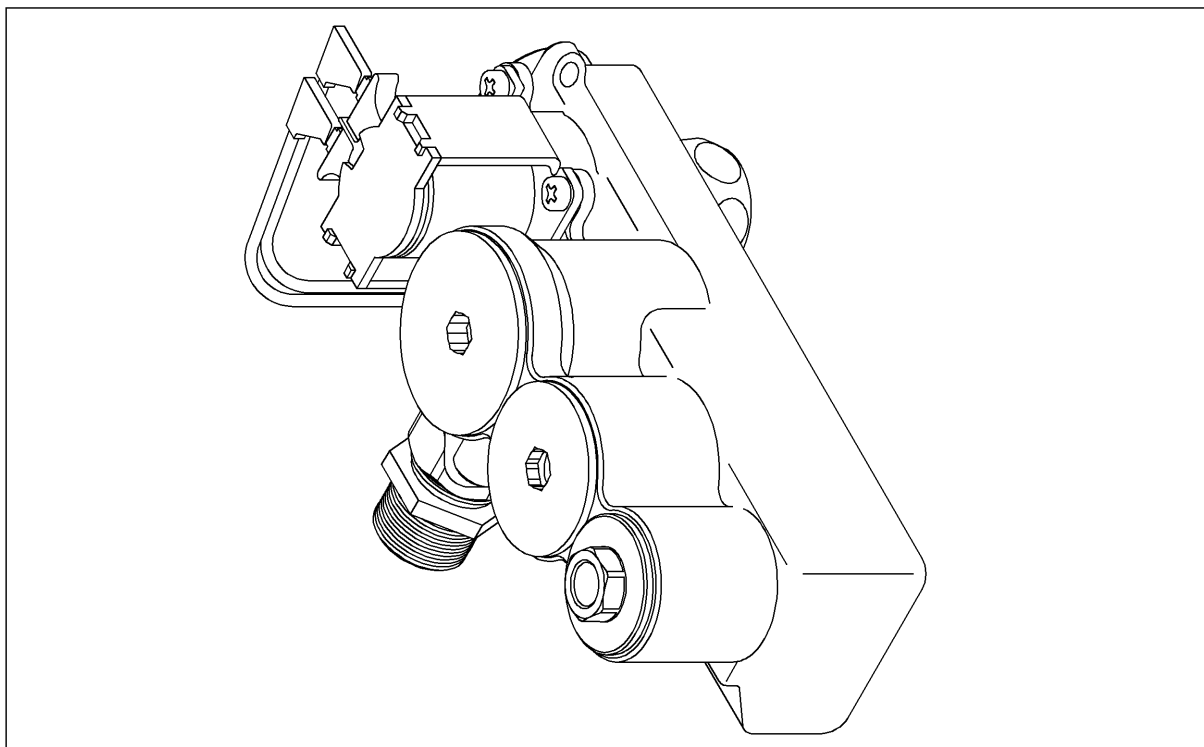
希望小売価格：¥ 58,300 (税込価格：¥ 64,130)

必ず補修品リストで発注品番(色番、メッキ種別など含む)、数量をご確認ください。  
 ただし、タンク、便器などの補修品は発注品番に色番を付加してご発注ください。図中の番号は図番になります。

[分解図]



[外観図]



品番	TH470EAP	品名	本体部	2 / 2
----	----------	----	-----	-------

■特記事項(1/1)

- ・分解図、補修品リスト、互換性注意情報は最新のものをお使いください。
- ・発注品番の希望小売価格は予告なく変更する場合がありますので、最新の補修品リストをご確認ください。
- ・発注品番欄に「非補修品」と表示のものは、原則として定期的な補修は不要です。要望される場合は製品交換をご検討願います。
- ・分解図中に専用工具の記載がある場合でも、補修品リストに専用工具の記載のない場合は別売品です。
- ・補修品は、外観形状・色調が異なる場合がございます。
- ・図番は分解図中に記載の番号です。補修品を発注する際は「発注品番」に記載の品番でご発注ください。
- ・分解図中に図番があり補修品リストに図番・発注品番の記載のない補修品は、最寄りの取付店・販売店へご依頼してください。

【補修品リスト】 注1：発注品番の数量1個当たりの価格です。

図番	発注品番	品名	希望小売価格 (税込価格)注1	数量	材料	備考
TH470EA	TH470EA	駆動部	¥ 8,000(¥ 8,800)	1		
TH646-1	TH646-1	定流量弁	¥ 5,000(¥ 5,500)	1	合成樹脂 他	
TH675-1	TH675-1	ピストンバルブ部	¥ 4,100(¥ 4,510)	1		
9E4201	TH 5E0122	バルブ部	¥ 1,300(¥ 1,430)	1		
5G000206	TH 5G0206	止水栓	¥ 3,300(¥ 3,630)	1		
14755	TH14755	ニップル	¥ 650(¥ 715)	1	黄銅	
17488R	TH17488R	蓋	¥ 1,350(¥ 1,485)	1	黄銅	
18354	TH18354A	蓋	¥ 1,250(¥ 1,375)	1	黄銅	
22012	TH22012	袋ナット24	¥ 420(¥ 462)	1	黄銅 他	
611221B	TH611221B	なべ小ねじM4×8	¥ 160(¥ 176)	1	ステンレス鋼	
62181	TH62181A	調節ねじ	¥ 160(¥ 176)	1	黄銅	
91235H	TH91235H	Oリング	¥ 160(¥ 176)	1	合成ゴム	
91308E	TH91308E	Oリング	¥ 200(¥ 220)	1	合成ゴム	
91689E	TH91689E	Oリング	¥ 430(¥ 473)	1	合成ゴム	
94007R	TH94007R	パッキン	¥ 160(¥ 176)	1	ノンアスベスト	
94034R	TH94034R	パッキン	¥ 160(¥ 176)	1	ノンアスベスト	