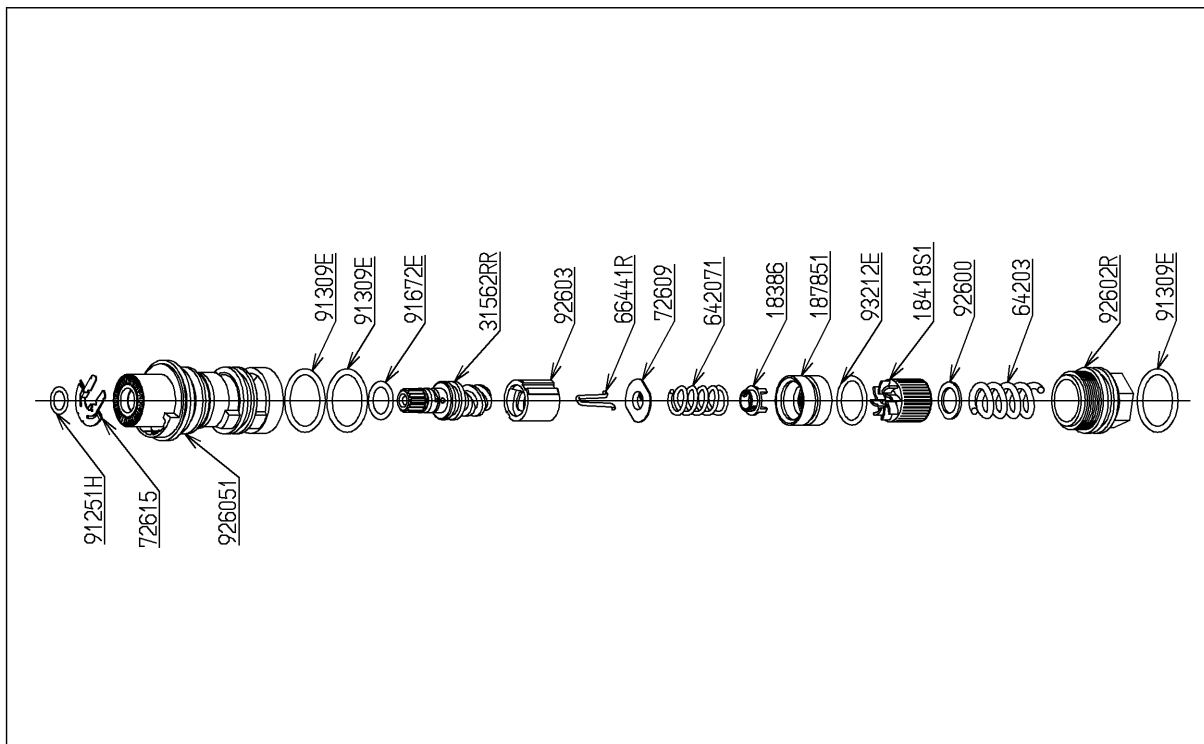


品番	TH576	品名	サーモユニット部 (TMG40・TMF40CQ型用)	1 / 2
----	-------	----	----------------------------	-------

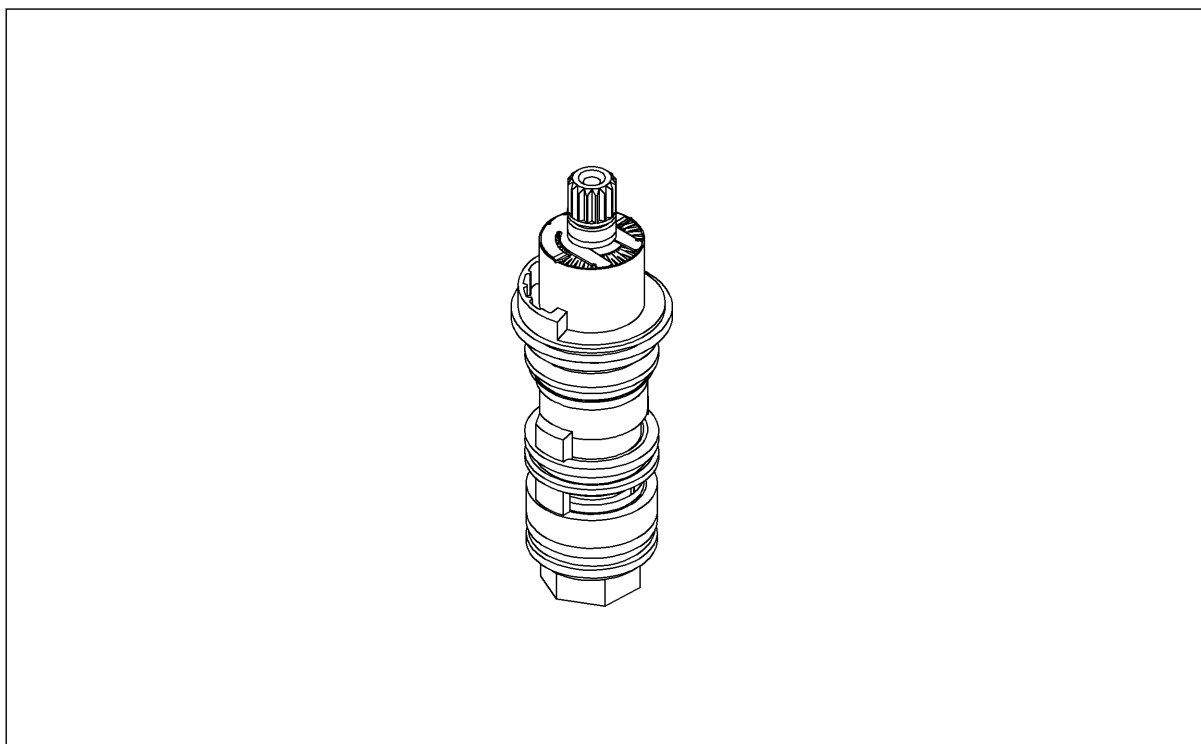
希望小売価格：-

必ず補修品リストで発注品番(色番、メッキ種別など含む)、数量をご確認ください。  
 ただし、タンク、便器などの補修品は発注品番に色番を付加してご発注ください。図中の番号は図番になります。

[分解図]



[外観図]



品番	TH576	品名	サーモユニット部 (TMG40・TMF40CQ型用)	2 / 2
----	-------	----	----------------------------	-------

■特記事項(1/1)

- ・分解図、補修品リスト、互換性注意情報は最新のものをお使いください。
- ・発注品番の希望小売価格は予告なく変更する場合がありますので、最新の補修品リストをご確認ください。
- ・発注品番欄に「非補修品」と表示のものは、原則として定期的な補修は不要です。要望される場合は製品交換をご検討願います。
- ・分解図中に専用工具の記載がある場合でも、補修品リストに専用工具の記載のない場合は別売品です。
- ・補修品は、外観形状・色調が異なる場合がございます。
- ・図番は分解図中に記載の番号です。補修品を発注する際は「発注品番」に記載の品番でご発注ください。
- ・分解図中に図番があり補修品リストに図番・発注品番の記載のない補修品は、最寄りの取付店・販売店へご依頼してください。

【補修品リスト】 注1：発注品番の数量1個当たりの価格です。

図番	発注品番	品名	希望小売価格 (税込価格)注1	数量	材料	備考
18418S1	廃番	コイルガイド	廃番	1	ステンレス鋼	
187851	廃番	パルプ	廃番	1	ステンレス鋼	
642071	非補修品	ばね	非補修品	1	ステンレス鋼	
92600	非補修品	スリップワッシャー	非補修品	1	合成樹脂	
92602R	廃番	水側弁座	廃番	1	合成樹脂	
92603	廃番	ばね押え	廃番	1	合成樹脂	
91251H	TH91251H	Oリング	¥ 160(¥ 176)	1	合成ゴム	
91309E	TH91309E	Oリング	¥ 160(¥ 176)	3	合成ゴム	
91672E	TH91672E	Oリング	¥ 160(¥ 176)	1	合成ゴム	
93212E	TH93212E	Oリング	¥ 160(¥ 176)	1	合成ゴム	